

Triebwagen VT 137/VS 145



TILLIG TBAHN

Art.-Nr. 02850 • 02851 • 02852 • 02853 • 02854



TILLIG

DAS VORBILD

Nachdem man ab Anfang der dreißiger Jahre des vorigen Jahrhunderts in der Lage war, Dieselmotoren mit einer Leistung von etwa 300 kW (400 PS) für Triebwagen herzustellen, entstanden auch für Hauptbahnen geeignete Dieseltriebwagen. Bereits im Juni 1932 erschienen die ersten von der Firma WUMAG, Görlitz, durchgebildeten Nebenbahntriebwagen VT 862-864 (später 137 000-002) in leichter Stahlbauweise, die eine Leermasse von nur 28,7 t aufwiesen. Diese Wagen besaßen nur an den Wagenenden Einstiege. In der Folgezeit entstanden in dieser Form noch 15 weitere Triebwagen und 20 Triebwagen mit zusätzlichem Mitteleinstieg, dem sogenannten „Essener“ Grundriss, bei gleicher Wagenlänge. Aus dem Essener Grundriss für die Bedingungen des schnellen Vorortverkehrs wurde nun ein neuer Wagen Grundriss entwickelt. Mit insgesamt 79 Fahrzeugen entstand in den Jahren 1935 bis 1937 die größte Serie von der DR beschafften Verbrennungstriebwagen. Diese wurden mit den Nummern VT 137 094 bis 110, VT 137 164 bis 223 sowie VT 137 271 und 272 in den Fahrzeugpark eingereiht. Die VT 137 094 bis 110 und VT 164 bis 223 verfügten über elektrische, die VT 137 271 und 272 versuchsweise über hydraulische Leistungübertragung. Die Hersteller der Dieselmotoren waren die Firmen Maybach, MAN und Daimler-Benz. Die Dieselmotoren und Generatoren wurden in gleicher Art wie bei den 38 vorangegangenen Leichttriebwagen im Drehgestell angeordnet, wobei der Dieselmotor in den Wagenkasten hineinragte. Die Fahrzeuge besaßen die RZM-Vielfachsteuerung. Die Drehzahl wurde elektrisch mit dem Drehzahlsteller in fünf Stufen eingestellt. Als Bremse kam die Trommelbremse zur Anwendung, die VT 137 208 und 137 209 erhielten eine Scheibenbremse. Die Höchstgeschwindigkeit war 110 km/h bzw. zur Erzielung größerer Anfahrbeschleunigungen 90 km/h bei den im Ruhrschnellverkehr eingesetzten Fahrzeugen. Für die Triebwagen mit dem Einheitsgrundriss wurden dazu passende Steuerwagen mit zusätzlichem Mitteleinstieg entwickelt. Sie erhielten die Nummern VS 145 096 bis 150 sowie VS 145 214 bis 215 und entstanden als BC4ivS-34c sowie BC4ivS-35 1935 bis 1936 bei Waggon- und Maschinenfabrik, vormals Busch, Bautzen, WUMAG, Görlitz, Waggonfabrik Uerdingen und Gottfried Lindner, Ammendorf. Die VS 145 096 bis 119 und VS 145 139 bis 147 hatten Trommelbremsen, die VS 145 120 bis 138, VS 145 148 bis 150 und VS 145 214 und 215 besaßen Scheibenbremsen der Bauart Hikpt (mit leichtem Triebwagensteuerventil). Die in leichter Stahlbauweise hergestellten Steuerwagen besaßen bei gleicher Wagenlänge wie die Triebwagen eine Dienstmasse (unbesetzt) von 24,5 bis 26,5 t und hatten 16/60 Sitzplätze der früheren 2./3. Klasse bei Sitzteilung 1 + 3 bzw. 2 + 3. Die Drehgestelle der Bauart Görlitz IV leicht besaßen Leichtradsätze. Als Zug- und Stoßvorrichtung dienten wie beim Triebwagen leichte Schraubenkupplungen und Stangenpuffer. Die Heizung war eine koksgefeuerte Warmwasserumlaufheizung. Die Beleuchtung und die Heizungsumwälzpumpe wurden vom Triebwagen über die 32polige Steuerstromkupplung mit Strom versorgt. Später erhielten einige Steuerwagen für den Betrieb mit Diesellokomotiven eigene Stromversorgungsanlagen mit von den Achsen angetriebenen Generatoren und 24 Volt-Batterien. Als Fernsteuerung ist die Mehrfachsteuerung der Bauart 1934 vorhanden.

Der Einsatz der Fahrzeuge erfolgte zunächst im Ruhrschnellverkehr. Dabei wurden Züge von sechs Wagen gebildet (drei Triebwagen mit je einem Bei- oder Steuerwagen). In den übrigen Einsatzstellen liefen die Fahrzeuge vorwiegend im Eilzugverkehr. Zum Kriegsausbruch wurde Ende August 1939 der Reiseverkehr mit Verbrennungsmotoren wegen Kraftstoffmangels weitgehend eingestellt. Während die Steuerwagen zunächst abgestellt wurden, dienten die Eiltriebwagen zum großen Teil mit grünem oder Tarnanstrich militärischen Zwecken als Notstromaggregate, Befehlshaberwagen und zum Entmagnetisieren von Schiffen. Ein Teil der Fahrzeuge wurde für diese militärischen Zwecke in Reserve gehalten. Die Steuerwagen wurden auf steigungsreichen Strecken als normale Reisezugwagen im Dampfbetrieb genutzt. Durch den Kriegseinsatz wurden viele Fahrzeuge schwer beschädigt oder zerstört. Andere verblieben im Ausland.

Bei der DB waren nach Kriegsende noch 27 zum Teil schwer beschädigte Triebwagen im Bestand, während bei der DR 28 zum Teil schwer beschädigte Fahrzeuge vorhanden waren. Nicht alle diese Fahrzeuge konnten wieder in Betrieb genommen werden. Die wenigen nach Kriegsende in Westdeutschland noch betriebsfähigen Triebwagen fuhren bei dem zunächst schwachen Reiseverkehr im Dienstzugverkehr für die Besatzungsmacht, für Behörden und für höhere Bahndienststellen. 1947 wurden die VT der drei westlichen Besatzungszonen je nach Bauart der Dieselmotoren für unterschiedlichen Baureihen umgezeichnet. Die schwer beschädigten Fahrzeuge wurden nach und nach wieder instandgesetzt, sofern das noch möglich war. Als Einsatzschwerpunkte bildeten sich bei der DB Bielefeld, Flensburg, Landau (VT 33), Kempten (VT 32) und Köln Bbf (VT 25.5) heraus. Bei der DR im Osten Deutschlands fuhren sie mit Ausnahmen gleich im Reiseverkehr. Einige dieser Fahrzeuge wurden zu Diensttriebwagen für die sowjetische Besatzungsmacht oder für Präsidenten der Reichsbahndirektionen sowie für andere Dienststellen umgebaut. Anfang der fünfziger Jahre besaß die VT-Einsatzstelle Flöha fünf VT und das Bw Dresden-Pieschen und Halle P je einen VT dieser Bauart. Ab 1955 erhielten bei der DR auch noch die letzten längere Zeit abgestellten Triebwagen mit Ausnahme von acht (137 171, 172, 176, 184, 191, 194, 203 und 215) eine sogenannte Generalreparatur. Bis 1958 wurden auf diese Art wieder die 137 167, 199, 212, 213 und 220 in den Einsatzbestand gebracht. Neben den fünf Flöhaern VT besaß um 1960 des Bw Dresden-Pieschen vier VT, das Bw Leipzig Hbf West zwei VT und Berlin Kh einen VT dieser Bauart für den Reiseverkehr. Die Salontriebwagen 137 103 und 185 wurden nach 1961 wieder für den Reiseverkehr umgebaut. Die VT der DR erhielten ab 1961 noch mal neue tschechische CKD-Motoren. Bis auf einen VT wurde bei der DR der letzte VT 1978 ausgemustert, während bei der DB die letzten Fahrzeuge nach etwa 30 Dienstjahren 1967 ausschieden. Leider blieb von diesen populären Fahrzeugen nur der frühere VT 137 099 (Dienst-VT des Präsidenten der ehemaligen Reichsbahndirektion Greifswald) für die Nachwelt erhalten. Bei der DB erhielten nach dem Krieg die Trieb-, Steuer- und Beiwagen einen roten Anstrich. Bei der DR der USSR-Zone fuhren die Triebwagen im zunächst grünen Anstrich im Reiseverkehr. Ab etwa 1951 erhielten die VT/VB/VS der DR wieder ihren zweifarbigen Vorkriegsanstrich in Rot/Elfenbein.

DAS MODELL

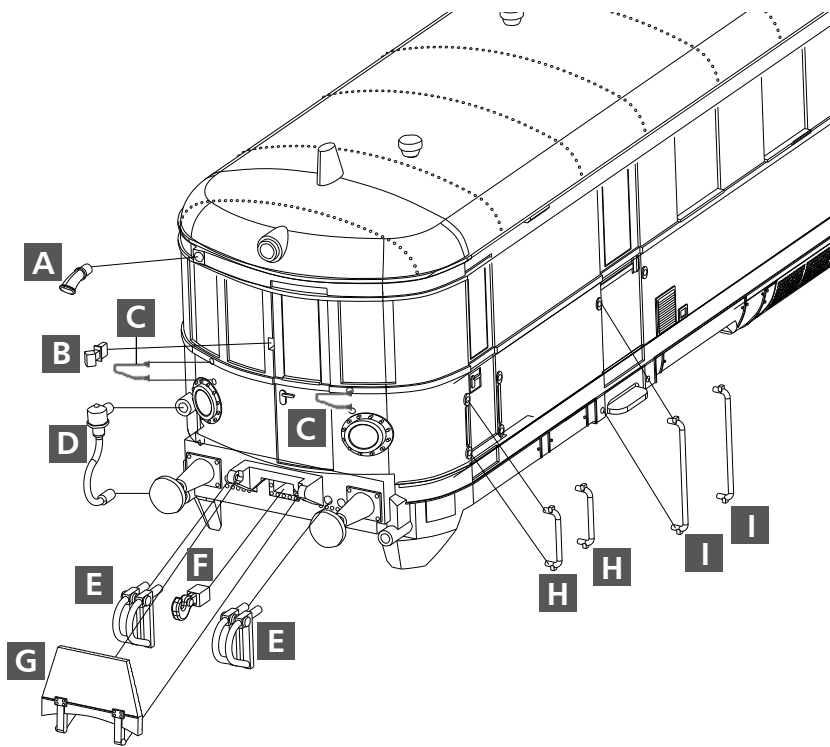
Das Modell ist eine maßstäbliche Wiedergabe der Triebwagenreihe der 302/309 kW (410/420 PS)-Eiltriebwagen der Deutschen Reichsbahn mit den Nummern VT 137 094-110, 137 164-223 und 137 271-272 sowie ihre Steuerwagen VS 145 096 - 150 und 214 - 215 mit authentischer Farbgebung und Beschriftung. Die Fahrzeuge sind elektrisch voneinander getrennt. Der Triebwagen ist auf dem Maschinen Drehgestell angetrieben. Beide Antriebsachsen haben je einen Haftpfeifen. Die Stromabnahme erfolgt von allen Rädern. Der Lichtwechsel erfolgt stets fahrtrichtungsabhängig, unabhängig, ob weitere Fahrzeuge gekuppelt sind. Beide Fahrzeuge besitzen eine Innenbeleuchtung. An beiden Enden von Trieb- und Steuerwagen ist eine NEM gerechte Kupplungsaufnahme mit Kurzkupplungskulisse vorhanden. Zur weiteren Detaillierung liegen den Modellen Zerstücker bei, die gemäß den Skizzen auf Seite 2 angebracht werden können. Die Montage von Bremschläuchen ist nur dann möglich, wenn keine funktionsfähige Kupplung benötigt wird. Die Griffstangen, die vom Gehäuseoberteil bis in den Wagenboden reichen, sollten nur an einem der beiden Teile angeklebt werden. Der Triebwagen erreicht nach einer Einlaufzeit von ca. einer halben Stunde optimale Fahreigenschaften. Eine Wartung des Fahrzeuges ist erst nach ca. 100 Betriebsstunden erforderlich. Dabei ist das Getriebe mit ein wenig säure- und harzfreien Fett (Art.-Nr.: 08973) zu versehen. Zu diesem Zweck kann das angetriebene Drehgestell nach unten aus dem Fahrzeug gezogen werden, der Wagenboden ist dabei festzuhalten.

DIGITALISIERUNG

Triebwagen und Steuerwagen tragen eine Schnittstelle nach NEM 651. Die Schnittstelle befindet sich auf der Leiterplatte unter dem Dach. Um sie zu erreichen, ist das Dach beim Steuerwagen zum Steuerabteil, beim Triebwagen zum Gepäckraum gegenüber dem Auspuff zu schieben und nach oben abzunehmen. Im Steuerwagen sind die Drahtbrücken der Entstörsatz gegen den Decoder (z. B. von Uhlenbrock TILLIG Art.-Nr.: 66021) zu tauschen. Es werden für beide Fahrzeuge eigene Decoder benötigt. Für den Steuerwagen kann es ein Funktionsdecoder sein (z. B. von Uhlenbrock TILLIG Art.-Nr.: 66020). Neben der Schnittstelle befindet sich ein Anschluß 7. Mit diesem kann die Innenbeleuchtung von der Spitzen-/Schlußbeleuchtung über einen zusätzlichen Funktionsausgang am Decoder getrennt geschaltet werden. Dazu ist auf der Leiterplatte ein mit einem Pfeil gekennzeichnete Leiterzug an dieser gekennzeichneten Stelle zu trennen. Es empfiehlt sich, bei Digitalspannungen über 12V, die Beleuchtung zu dimmen. Die Vorwiderstände der LED werden sonst zu warm. Dadurch besteht die Gefahr der Zerstörung des Daches.

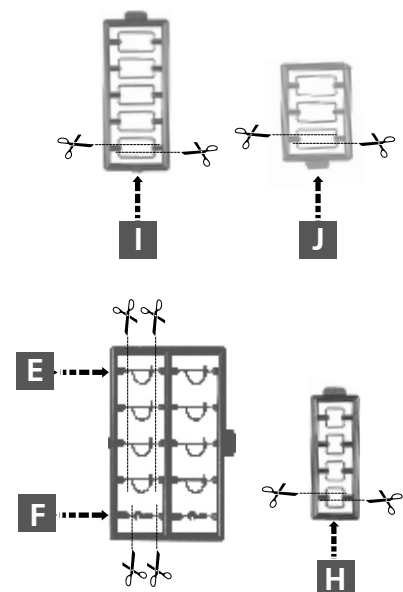
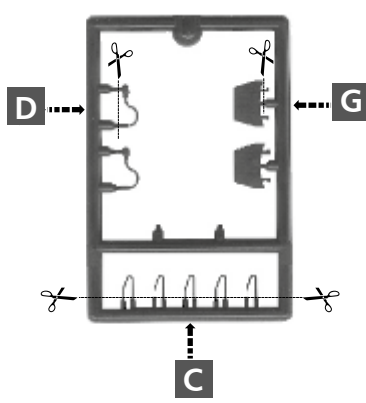
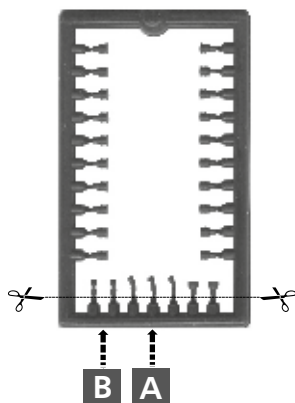
ZURÜSTTEILE

Die Darstellung zeigt die Anbringung der Zurüstteile am Maschinenende des Triebwagens. Am anderen Ende und am Steuerwagen sind die Teile analog anzubringen. Griffstangen, die sich über die Trennkante von Oberteil und Unterteil erstrecken, sollten nur an einem Teil eingeklebt werden. Durch die Farbgebung der Fahrzeugteile kann ein Paßsitz der Zurüstteile nicht garantiert werden. Gegebenenfalls macht sich eine Nachbearbeitung von Bohrung oder Zurüstteil erforderlich.

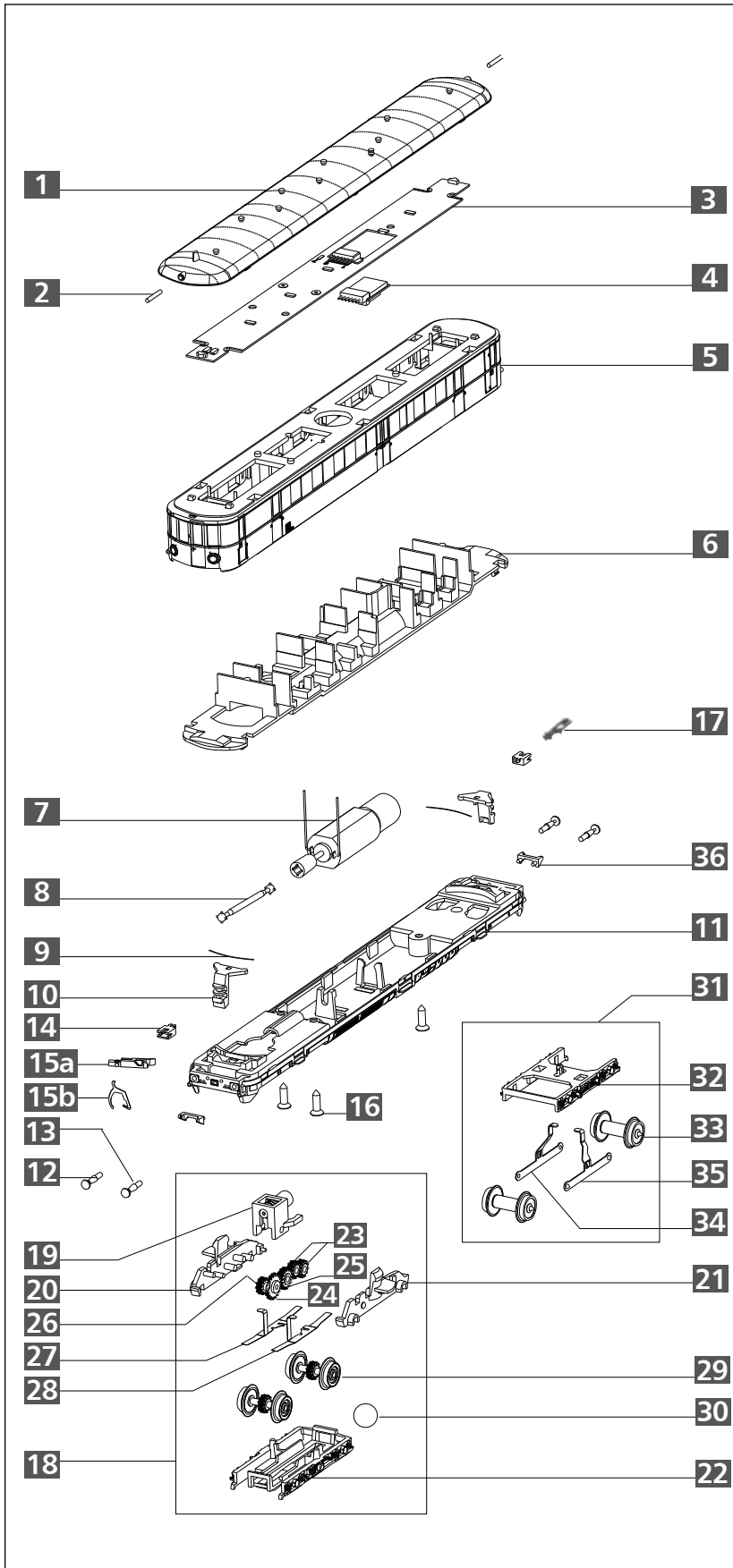


| Bezeichnung | | Art.-Nr. |
|-------------|------------|----------|
| Zurüstteile | (02850) | 201395 |
| Zurüstteile | (02851) | 201435 |
| Zurüstteile | (02852) | 201568 |
| Zurüstteile | (02853/54) | 201758 |

- A** Typhon
- B** Lampenhalter
- C** Frontgriffstange
- D** Vielfachdose
- E** Bremsschlauch
- F** Kuppelhaken
- G** Trittblech
- H** Griffstange 4,5 mm
- I** Griffstange 9,0 mm
- J** Griffstange 11,0 mm (ohne Abb.)

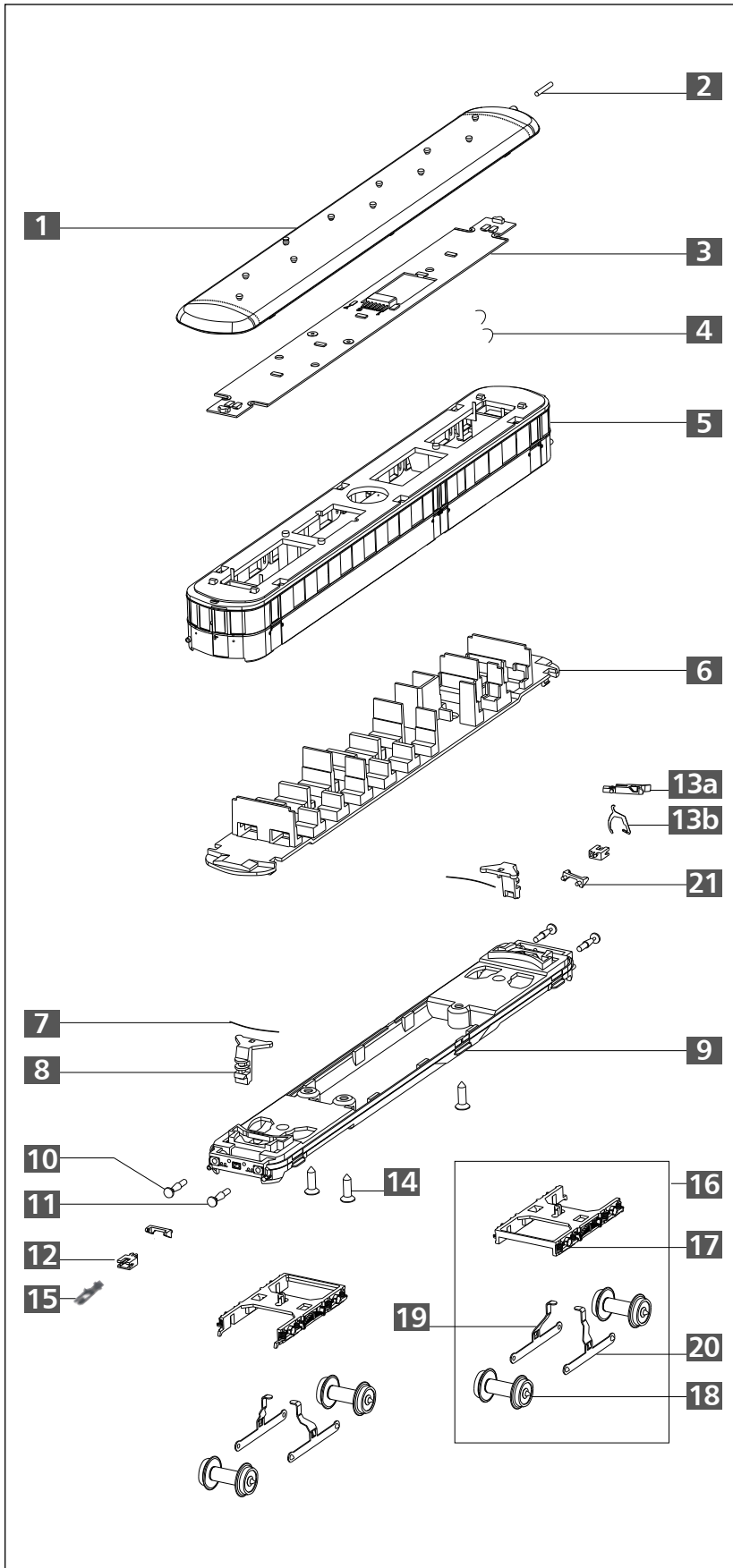


ERSATZTEILLISTE – VT 137



| Lfd. Nr. | Bezeichnung | Art.-Nr. |
|----------|---------------------------------------|----------|
| 1 | Dach, lack. (02850/02852) | 205814 |
| | Dach, lack. (02851/02853/02854) | 205823 |
| 2 | Lichtleitstab | 300499 |
| 3 | Leiterplatte | 396324 |
| 4 | Entstörleiterplatte | 396130 |
| 5 | Oberteil, mont. (02850) | 201387 |
| | Oberteil, mont. (02851) | 201431 |
| | Oberteil, mont. (02852) | 201544 |
| | Oberteil, mont. (02853) | 201753 |
| | Oberteil, mont. (02854) | 203986 |
| 6 | Inneneinrichtung | 300491 |
| 7 | Motor, vollst. | 201383 |
| 8 | Kardanwelle 29 | 300536 |
| 9 | Feder Dm 0,15 x 16,6 | 380990 |
| 10 | Deichsel | 301620 |
| 11 | Unterteil, dek. (02850) | 205806 |
| | Unterteil, dek. (02851) | 205821 |
| | Unterteil, dek. (02852) | 205901 |
| | Unterteil, dek. (02853) | 206083 |
| | Unterteil, dek. (02854) | 207911 |
| 12 | Stangenpuffer, ballig | 306630 |
| 13 | Stangenpuffer, flach | 306620 |
| 14 | Aufnahme | 321030 |
| 15a | Kupplungskopf | 300672 |
| 15b | Kupplungshaken | 330049 |
| 16 | Schraube (E) PT KA 2,2 x 8 | 393300 |
| 17 | Starrkupplung | 300400 |
| 18 | Drehgestell, vollst. (VT 137) | 201382 |
| 19 | Schaft, mont. | 201394 |
| 20 | Drehgestell, Teil A | 300502 |
| 21 | Drehgestell, Teil B | 300503 |
| 22 | Drehgestellverkleidung | 300504 |
| 23 | Stirnrad z12 | 311130 |
| 24 | Stirnrad z19 | 307250 |
| 25 | Stirnrad z15 | 311150 |
| 26 | Stirnrad z11 | 323530 |
| 27 | Stromfeder re., geb. | 330000 |
| 28 | Stromfeder li., geb. | 330001 |
| 29 | Treibradsatz m. Haftreifen | 200874 |
| 30 | Haftreifen | 227600 |
| 31 | Drehgestell, vollst. (VT 137/VS 145) | 201381 |
| 32 | Drehgestell (VT 137/VS 145) | 300505 |
| 33 | Radsatz Dm 8,0 (VT 137/VS 145) | 201379 |
| 34 | Achslagers. re., geb. (VT 137/VS 145) | 330002 |
| 35 | Achslagers. li., geb. (VT 137/VS 145) | 330003 |
| 36 | Trittblehalter (VT 137/VS 145) | 300552 |

ERSATZTEILLISTE – VS 145



| Lfd. Nr. | Bezeichnung | Art.-Nr. |
|----------|---------------------------------------|----------|
| 1 | Dach, lack. (02850/02852) | 205815 |
| | Dach, lack. (02851/02853/02854) | 205824 |
| 2 | Lichtleitstab | 300499 |
| 3 | Leiterplatte | 396324 |
| 4 | Verbindungsdraht | 381790 |
| 5 | Oberteil, mont. (02850) | 201388 |
| | Oberteil, mont. (02851) | 201432 |
| | Oberteil, mont. (02852) | 201547 |
| | Oberteil, mont. (02853) | 201756 |
| | Oberteil, mont. (02854) | 203987 |
| 6 | Inneneinrichtung | 300492 |
| 7 | Feder Dm 0,15 x 16,6 | 380990 |
| 8 | Deichsel | 301620 |
| 9 | Unterteil, dek. (02850) | 205807 |
| | Unterteil, dek. (02851) | 205822 |
| | Unterteil, dek. (02852) | 205903 |
| | Unterteil, dek. (02853) | 206084 |
| | Unterteil, dek. (02854) | 207913 |
| 10 | Stangenpuffer, ballig | 306630 |
| 11 | Stangenpuffer, flach | 306620 |
| 12 | Aufnahme | 321030 |
| 13a | Kupplungskopf | 300672 |
| 13b | Kupplungshaken | 330049 |
| 14 | Schraube (E) PT KA 2,2 x 8 | 393300 |
| 15 | Starrkupplun | 300400 |
| 16 | Drehgestell, vollst. (VT 135/VS 145) | 201381 |
| 17 | Drehgestell (VT 137/VS 145) | 300505 |
| 18 | Radsatz Dm 8,0 (VT 137/VS 145) | 201379 |
| 19 | Achslagers. re., geb. (VT 137/VS 145) | 330002 |
| 20 | Achslagers. li., geb. (VT 137/VS 145) | 330003 |
| 21 | Trittblechhalter (VT 137/VS 145) | 300552 |

TILLIG Modellbahnen GmbH

Promenade 1, 01855 Sebnitz

Tel.: +49 (0)35971 / 903-45

Fax: +49 (0)35971 / 903-19

Service-Hotline: unsere aktuellen Hotline-Zeiten

finden Sie unter: www.tillig.com

Technische Änderungen vorbehalten!

Bei Reklamationen wenden Sie sich bitte an Ihren Fachhändler.



Nicht geeignet für Kinder unter 3 Jahren wegen abnehmbarer und verschluckbarer Kleinteile und Verletzungsgefahr durch funktionsbedingte scharfe Ecken und Kanten.



Dieses Produkt darf am Ende seiner Nutzungsdauer nicht über den normalen Hausmüll entsorgt werden, sondern muss an einem Sammelpunkt für das Recycling von elektrischen und elektronischen Geräten abgegeben werden.

Bitte fragen Sie bei Ihrem Händler oder der Gemeindeverwaltung nach der zuständigen Entsorgungsstelle.