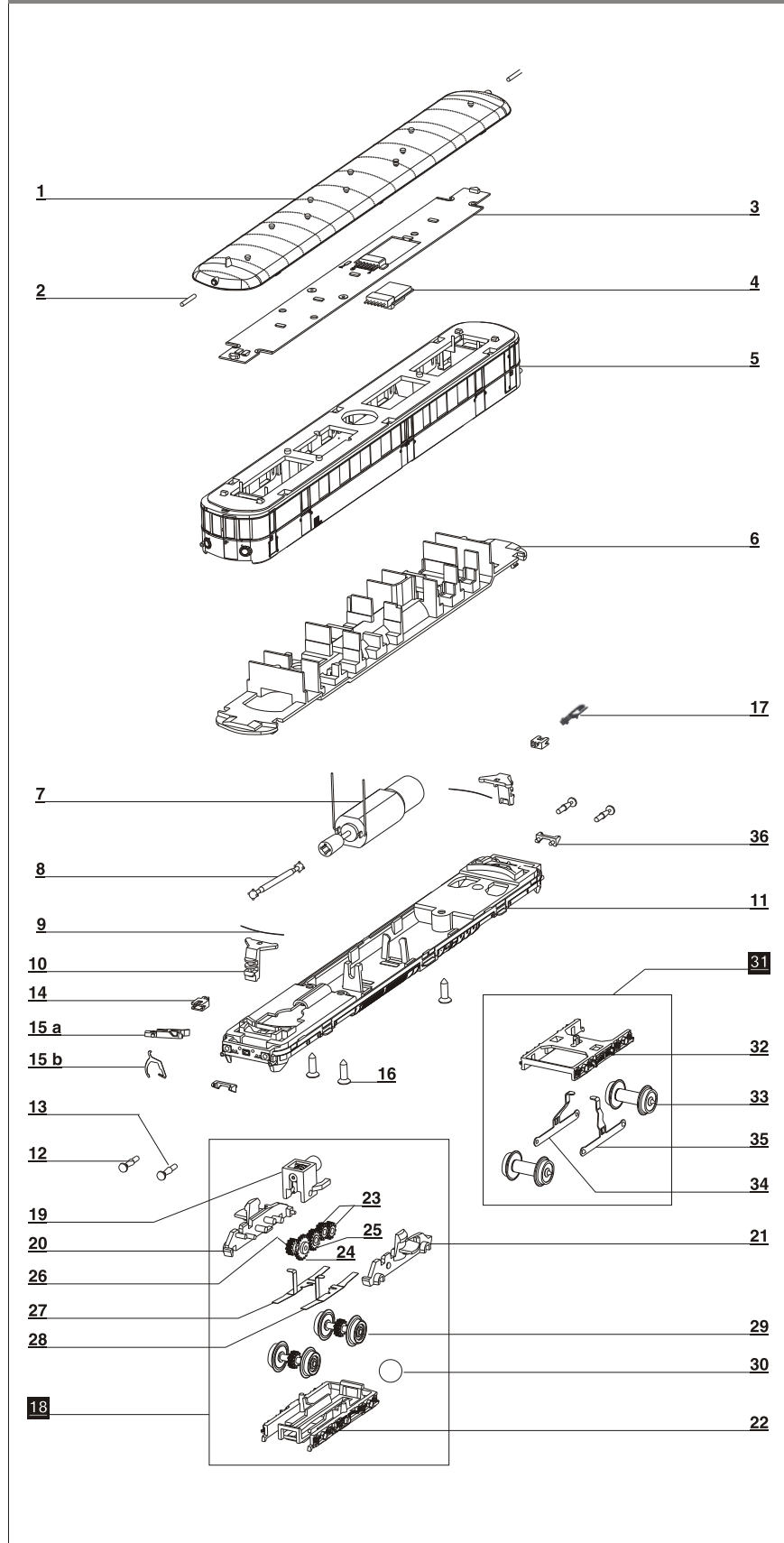




VT 137/VS 145 der DR, Ep.III - Art.-Nr.: 02850
 VT 137/VS 145 der DB, Ep.III - Art.-Nr.: 02851
 BR 185/BR 195 der DR, Ep. IV - Art.-Nr.: 02852
 VT 137/VS 145 der DRG, Ep. II - Art.-Nr.: 02853

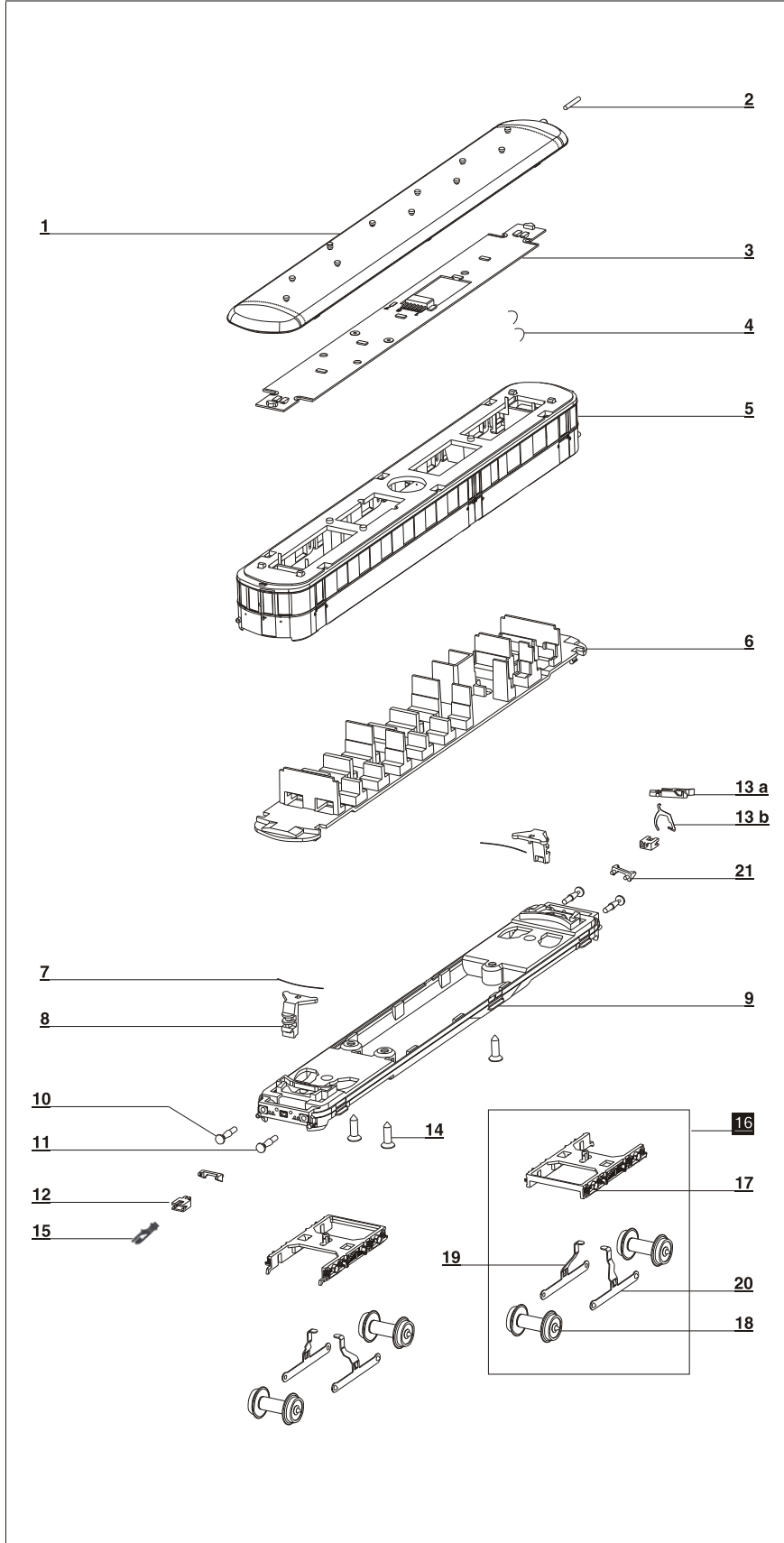
ERSATZTEILLISTE - VT 137



Lfd.Nr.	Bezeichnung	Art.-Nr.
1	Dach, lack. (02850/02852)	205814
	Dach, lack. (02851/02853)	205823
2	Lichtleitstab	300499
3	Leiterplatte	396324
4	Entstörleiterplatte	396130
5	Oberteil, mont. (02850)	201387
	Oberteil, mont. (02851)	201431
	Oberteil, mont. (02852)	201544
	Oberteil, mont. (02853)	201753
6	Inneneinrichtung	300491
7	Motor, vollst.	201383
8	Kardanwelle 29	300536
9	Feder Dm 0,15 x 16,6	380990
10	Deichsel	301620
11	Unterteil, dek. (02850)	205806
	Unterteil, dek. (02851)	205821
	Unterteil, dek. (02852)	205901
	Unterteil, dek. (02853)	206083
12	Stangenpuffer, ballig	306630
13	Stangenpuffer, flach	306620
14	Aufnahme	321030
15 a	Kupplungskopf	300672
15 b	Kupplungshaken	330049
16	Schraube (E) PT KA 2,2 x 8	393300
17	Starrkupplung	300400
18	Drehgestell, vollst. (VT 137)	201382
19	Schaft, mont.	201394
20	Drehgestell Teil A	300502
21	Drehgestell Teil B	300503
22	Drehgestellverkleidung	300504
23	Stirnrad z12	311130
24	Stirnrad z19	307250
25	Stirnrad z15	311150
26	Stirnrad z11	323530
27	Stromfeder re., geb.	330000
28	Stromfeder li., geb.	330001
29	Treibradsatz m. Haftreifen	200874
30	Haftreifen	398595
31	Drehgestell, vollst. (VT 137/VS 145)	201381
32	Drehgestell (VT 137/VS 145)	300505
33	Radsatz Dm 8,0 (VT 137/VS 145)	201379
34	Achslagers. re., geb. (VT 137/VS 145)	330002
35	Achslagers. li., geb. (VT 137/VS 145)	330003
36	Trittblechhalter (VT 137/VS 145)	300552
o.Abb.	Zurüstteile (02850)	201395
o.Abb.	Zurüstteile (02851)	201435
o.Abb.	Zurüstteile (02852)	201568
o.Abb.	Zurüstteile (02853)	201758



ERSATZTEILLISTE - VS 145



Lfd.Nr.	Bezeichnung		Art.-Nr.
1	Dach, lack.	(02850/02852)	205815
	Dach, lack.	(02851/02853)	205824
2	Lichtleitstab		300499
3	Leiterplatte		396324
4	Verbindungsdraht		381790
5	Oberteil, mont.	(02850)	201388
	Oberteil, mont.	(02851)	201432
	Oberteil, mont.	(02852)	201547
	Oberteil, mont.	(02853)	201756
6	Inneneinrichtung		300492
7	Feder Dm 0,15 x 16,6		380990
8	Deichsel		301620
9	Unterteil, dek.	(02850)	205807
	Unterteil, dek.	(02851)	205822
	Unterteil, dek.	(02852)	205903
	Unterteil, dek.	(02853)	206084
10	Stangenpuffer, ballig		306630
11	Stangenpuffer, flach		306620
12	Aufnahme		321030
13 a	Kupplungskopf		300672
13 b	Kupplungshaken		330049
14	Schraube (E) PT KA 2,2 x 8		393300
15	Starrkupplung		300400
16	Drehgestell, vollst.	(VT 135/VS 145)	201381
17	Drehgestell	(VT 137/VS 145)	300505
18	Radsatz Dm 8,0	(VT 137/VS 145)	201379
19	Achslagers. re., geb.	(VT 137/VS 145)	330002
20	Achslagers. li., geb.	(VT 137/VS 145)	330003
21	Trittlechhalter	(VT 137/VS 145)	300552