

(DE) Hotline Kundendienst • (GB) Hotline customer service • (FR) Services à la clientèle Hotline  
 (CZ) Hotline Zákaznické služby • (PL) Biuro Obsługi Klienta: [www.tillig.com/Service\\_Hotline.html](http://www.tillig.com/Service_Hotline.html)

(DE) **Technische Änderungen vorbehalten!** Bei Reklamationen wenden Sie sich bitte an Ihren Fachhändler.  
 (GB) **Subject to technical changes!** Please contact your dealer if you have any complaints.  
 (FR) **Sous réserve de modifications techniques!** Pour toute réclamation, adressez-vous à votre revendeur.  
 (CZ) **Technické změny vyhrazeny!** Při reklamaci se obraťte na svého obchodníka.  
 (PL) **Zastrzega się możliwość zmian technicznych!** W przypadku reklamacji prosimy zgłaszać się do specjalistycznego sprzedawcy.

(DE) Nicht geeignet für Kinder unter 14 Jahren wegen abnehmbarer und verschluckbarer Kleinteile und Verletzungsgefahr durch funktionsbedingte scharfe Ecken und Kanten. Dieses Produkt darf am Ende seiner Nutzungsdauer nicht über den normalen Hausmüll entsorgt werden, sondern muss an einem Sammelpunkt für das Recycling von elektrischen und elektronischen Geräten abgegeben werden. Bitte fragen Sie bei Ihrem Händler oder der Gemeindeverwaltung nach der zuständigen Entsorgungsstelle.



(GB) Not suitable for young people under the age of 14 due to the small parts that can be removed and swallowed and risk of injury due to function-related sharp corners and edges. When this product comes to the end of its useful life, you may not dispose of it in the ordinary domestic waste but must take it to your local collection point for recycling electrical and electronic equipment. If you don't know the location of your nearest disposal centre please ask your retailer or the local council office.



(FR) Ne convient pas aux enfants de moins de 14 ans en raison de pièces pouvant être retirées et avalées et du risque de blessure en raison de coins et de bords vifs dus au fonctionnement. À la fin de sa durée de vie, ne pas éliminer ce produit avec les déchets ménagers mais le remettre à un point de collecte pour le recyclage d'appareils électriques et électroniques. Veuillez vous adresser à votre revendeur ou à l'administration communale pour connaître les points d'élimination compétents.



(CZ) Není určené pro děti mladší 14ti let. Obsahuje funkční a odmíatelné malé a ostré součásti a hrany. Tento produkt nesmí být na konci svého užívání zlikvidován jako běžný domovní odpad, ale musí být zlikvidován např. ve sběrném dvoře. Prosím, zeptejte se vašeho obchodníka, popř. na svém obecním úřadě o vhodném způsobu likvidace.

(PL) Nieodpowiednie dla dzieci poniżej 14 roku życia z uwagi na niebezpieczeństwo połknięcia i zadławienia się drobnymi częściami oraz możliwość skaleczenia się ostrymi końcówkami i krawędziami części funkcyjnych. Produkty oznaczone przekreślonym pojemnikiem po zakończeniu użytkowania nie mogą być usuwane razem z normalnymi odpadami domowymi, lecz muszą być przekazywane do punktu zbierania i recyklingu urządzeń elektrycznych i elektronicznych. Dzięki recyklingowi pomagają Państwo skutecznie chronić środowisko naturalne. Prosimy zwrócić się do specjalistycznego sklepu lub do odpowiedniego urzędu w Państwa okolicy, aby dowiedzieć się, gdzie jest najbliższy punkt recyklingu urządzeń elektrycznych i elektronicznych.

(DE) **Bitte beachten Sie:** Für dieses TILLIG-Produkt gilt der gesetzliche Gewährleistungsanspruch von 24 Monaten ab Kaufdatum. Dieser Gewährleistungsanspruch erlischt, wenn kundenseitige Eingriffe, Veränderungen, Umbauten usw. an dem Produkt erfolgen/vorgelassen werden. Bei Fahrzeugen mit eingebauter Schnittstelle, können Gewährleistungsansprüche nur geltend gemacht werden, wenn das betreffende Fahrzeug im Lieferzustand (ohne eingebautem Digitaldecoder, mit eingestecktem Entstörersatz) an den Fachhändler zurück gegeben wird.

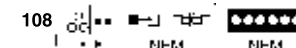
(GB) **Please note:** This TILLIG product is subject to the statutory warranty entitlement of 24 months from the date of purchase. This warranty claim expires if the product is interfered with, modified or converted after the point of time of the customer acquiring ownership. Where vehicles have an integrated interface, claims for warranty can only be asserted if the vehicle concerned is returned in an as-delivered state (without built-in digital decoder, with plugged-in interference suppression kit).

(FR) **Attention:** Pour ce produit TILLIG, le droit de garantie légal de 24 mois à partir de la date d'achat s'applique. Ce droit de garantie s'éteint si le client procède/a procédé à des interventions, des modifications, des transformations, etc. sur le produit. Pour les véhicules à interface intégrée, les droits de garantie ne peuvent être acceptés que si le véhicule correspondant est restitué au revendeur dans l'état de livraison (sans décodeur numérique intégré, avec l'antiparasite installé).

(CZ) **Upozornění:** Pro tento výrobek TILLIG platí zákonný záruční nárok 21 měsíců od data koupě. Tento záruční nárok zaniká, pokud byly ze strany zákazníka na výrobku provedeny zásahy, změny, přestavby atd. U vozidel se zabudovaným rozhraním mohou být záruky uplatněny jen tehdy, když bude předmětné vozidlo vráceno do odborné prodejny v původním stavu (bez zabudovaného digitálního dekodéru, se zasunutou odrušovací sadou).

(PL) **Należy mieć na względzie, że:** dla niniejszego produktu TILLIG obowiązuje ustawowe roszczenie gwarancyjne, wynoszące 24 miesiące od daty zakupu. Roszczenie gwarancyjne wygasa w sytuacji, gdy przeprowadzone zostaną w produkcji zmiany lub klient dokona przebudowy produktu na własną rękę. W pojazdach z zabudowanym interfejsem, roszczenia gwarancyjne mogą być podnoszone jedynie, gdy dany pojazd przekazany zostanie przedstawicielowi handlowemu w stanie, jaki obowiązywał w momencie dostawy (bez zabudowanego dekodera cyfrowego, z osadzonym zestawem odfekcyjnym).

Art.-Nr. / Item no. / Réf. / Art.-č. / Nr art.  
**04800 • 04801 • 201915 (01422\*)**  
**202783 (01426\*) • 202771 (01585\*)**



\* (DE) für Set, (GB) for the Set,  
 (FR) pour l'ensemble,  
 (CZ) pro sadu, (PL) dla zestawu



TILLIG

**DAS MODELL • THE MODEL • LE MODÈLE • MODEL**

(DE) Das Modell ist eine maßstäbliche Nachbildung mit authentischer Farbgebung und Dekoration. Der Antrieb und die Stromabnahme erfolgt auf allen Achsen. Zwei Radsätze sind mit je einem Haftreifen belegt. Die Beleuchtung des Modells wechselt mit der Fahrtrichtung. Das Modell erreicht nach einer Einlaufzeit von ca. 20 Minuten in beide Fahrtrichtungen seine optimalen Fahreigenschaften. Ab Werk ist das Modell ausreichend gefettet. Ein Nachfetten oder -ölen mit harz- und säurefreiem Fett oder Öl ist erst nach ca. 100 Betriebsstunden zu empfehlen. Dazu geeignetes Fett ist unter TILLIG Art.-Nr. 08973 erhältlich. Dem Modell liegen zur weiteren Detaillierung Zurüstteile bei, die unter Beachtung des Einsatzes des Modells angebracht werden können.

Zum Öffnen des Modells ist das Oberteil nach beiden Seiten zu spreizen und nach oben abzunehmen. Die Rastnasen befinden sich im vorderen Bereich der beiden Drehgestelle und können mit einem Schraubendreher von unten, innen zwischen Rahmen und Drehgestell nach außen gedrückt werden. Dieser Vorgang ist für die Digitalisierung aber nicht erforderlich!

(GB) The model is a to-scale reproduction with authentic colouring and decoration. The drive and the drawing of current are performed on all the axles. Two sets of wheels are provided with traction tyres respectively. Lighting switches in accordance with the direction of travel. The model achieves its optimum driving characteristics after a running-in time of approx. 20 minutes in both directions. The model comes sufficiently greased at delivery. Regreasing or oiling with acid-free and resin-free lubricant or oil is only necessary after approx. 100 operating hours. The suitable grease is TILLIG with the Item no. 08973. The model contains additional detailing sets that can be added depending on the use the model is put to.

To open the model the upper part has to be spread out on both sides and pulled off upwards. The latching lugs are located in the front section of the two bogies and can be pushed with a screwdriver outwards from below on the inside between the frame and bogie. However, this process is not necessary for the digitisation!

To open the model the upper part has to be spread out on both sides and pulled off upwards. The latching lugs are located in the front section of the two bogies and can be pushed with a screwdriver outwards from below on the inside between the frame and bogie. However, this process is not necessary for the digitisation!

**(FR)** Le modèle est une reproduction à l'échelle avec couleur et décoration authentiques. L'entraînement et la prise de courant s'effectuent sur tous les essieux. Deux essieux sont pourvus resp. d'un bandage adhérent. L'éclairage change avec le sens de la marche.

Après une période de rodage d'env. 20 minutes dans les deux sens de marche, le modèle atteint ses caractéristiques optimales de marche. Le modèle est suffisamment graissé à l'usine. Nous recommandons de regraisser ou rehuiler avec une graisse ou une huile exempte de résine et d'acide après env. 100 heures de service. La graisse adaptée est disponible chez Tillig, réf.: 08973. Pour apporter plus de détails au modèle, quelques accessoires sont joints, ils peuvent être installés conformément à l'utilisation du modèle.

Pour ouvrir le modèle, écarter la partie supérieure des deux côtés et tirer vers le haut. Les taquets de blocage se trouvent dans la partie avant des deux bogies et peuvent être pressés vers l'extérieur avec un tournevis du bas, à l'intérieur entre le châssis et le bogie. Mais cette opération n'est pas nécessaire pour la numérisation!

**(CZ)** Model je napodobenina v přesném měřítku včetně autentického zbarvení a dekorací. Pohon a odběr proudu zajišťují všechny nápravy. Dvě dvojkolí jsou osazena adhezivními nákolky. Osvětlení se přepíná podle směru jízdy.

Po záběhu trvajícím zhruba 20 minut v obou směrech dosáhne model svých optimálních jízdních vlastností. Z výroby je model již dostatečně namazán. Domazání nebo olejování mazacím tukem nebo olejem bez obsahu pryskyřic a kyselin se doporučuje teprve po cca 100 provozních hodinách. K tomu účelu je vhodný mazací tuk TILLIG Art.-č. 08973. Pro rozšíření detailů je k modelu přibaleno příslušenství, které lze volitelně nasadit podle použití modelu.

Pro otevření modelu roztáhněte horní část na obě strany a stáhněte ji nahoru. Aretační západky se nacházejí v přední části obou podvozků a šroubovákem je lze zespodu vytlačit zevnitř ven mezi rám a podvozek. Pro digitalizaci však tento krok není nutný!

**(PL)** Model to odpowiednia do skali kopia o autentyzycznej kolorystyce i dekoracji. Napęd i pobór prądu odbywa się na wszystkich osiach. Dwa zespoły kół wyposażone są każdy w jedną oponę przyczepną. Oświetlenie zmienia się ze zmianą kierunku jazdy. Model po ok. 20 minutach docierania osiąga optymalne właściwości jezdne w obu kierunkach jazdy. Model został dostatecznie nasmarowany przez producenta. Powtórne smarowanie lub oliwienie za pomocą wolnego od żywicy i kwasów smaru lub oleju zaleca się dopiero po ok. 100 godzinach eksploatacji. Odpowiedni do tego celu smar dostępny jest pod nr art. TILLIG 08973. Dla wyposażenia modelu w kolejne detale załączono dodatkowe akcesoria, które można zamontować zależnie od zastosowania.

Aby otworzyć model należy rozszerzyć część górną na boki i zdjąć, pociągając w górę. Noski za-trzasków znajdują się z przodu obu wózków i można je wycisnąć na zewnątrz śrubokrętem, sięgając od dołu, wewnątrz między ramą a wózkiem. W celu cyfryzacji nie jest to jednak konieczne!

SEZNAM NÁHRADNÍCH DÍLŮ • CZĘŚCI ZAMIENNE

	(CZ) Popis	(PL) Nazwa	Art.-Nr. / Item no. Réf. / Art.-č. / Nr art.
<b>1a</b>	Svršek, kompletní (04800)	Część górna, kompletny (04800)	<b>202403</b>
	Svršek, kompletní (04801)	Część górna, kompletny (04801)	<b>203706</b>
	Svršek, kompletní (201915)	Część górna, kompletny (201915)	<b>201917</b>
	Svršek, kompletní (202783)	Część górna, kompletny (202783)	<b>202785</b>
<b>1b</b>	Svršek, kompletní (202771)	Część górna, kompletny (202771)	<b>202774</b>
<b>2</b>	Stanoviště strojedouciho	Stanowisko maszynisty	<b>301314</b>
<b>3</b>	Nárazník, plochý, černá-bílá	Zderzak, płaski, czarny-biały	<b>303080</b>
<b>4</b>	Nárazník, vypouklý, černá-bílá	Zderzak, baryłkowany, czarny-biały	<b>303090</b>
<b>5</b>	Rám, ochoz (04800)	Ostoja, odznaczony (04800)	<b>206725</b>
	Rám, ochoz (04801)	Ostoja, odznaczony (04801)	<b>207716</b>
	Rám, ochoz (201915)	Ostoja, odznaczony (201915)	<b>206238</b>
	Rám, ochoz (202771)	Ostoja, odznaczony (202771)	<b>207093</b>
	Rám, ochoz (202783)	Ostoja, odznaczony (202783)	<b>208001</b>
<b>6</b>	Záпустný šroub (E) PT 18x4	Śruba z łbem (E) PT 18x4	<b>393220</b>
<b>7</b>	Nádrž, ochoz (04800)	Bak, odznaczony (04800)	<b>206726</b>
	Nádrž, ochoz (04801)	Bak, odznaczony (04801)	<b>207717</b>
	Nádrž, ochoz (201915)	Bak, odznaczony (201915)	<b>206237</b>
	Nádrž, ochoz (202771)	Bak, odznaczony (202771)	<b>207094</b>
	Nádrž, ochoz (202783)	Bak, odznaczony (202783)	<b>208002</b>
<b>8</b>	Krycí deska, šedá	Płyta osłaniająca, szary	<b>301315</b>
<b>9</b>	Pružina Dm 0,15x19,0	Sprężyna Dm 0,15x19,0	<b>380982</b>
<b>10</b>	Oj spřáhla, černá-bílá	Dyszel sprzęgu, czarny-biały	<b>301309</b>
<b>11</b>	Hlava spojky, černá-bílá	Główka sprzęgu, czarny-biały	<b>300672</b>
<b>12</b>	Spojkový hák	Hak sprzęgu	<b>330049</b>
<b>13</b>	Unašeč se šnekem, namontovat	Wał, zmontowany	<b>200455</b>
<b>14</b>	Kardan	Wał kardana	<b>301311</b>
<b>15</b>	Motor, kompletní	Silnik, kompletny	<b>201904</b>
<b>16</b>	Uchycení motoru	Obejma silnika	<b>301308</b>
<b>17</b>	Deska tištěného spoje	Płytką przeciwzakłóceniovą	<b>396130</b>
<b>18</b>	Deska s plošnými spoji, kompletní	Płytką drukowaną, kompletny	<b>201906</b>
<b>19</b>	Otočný podvozek, kompletní, černá-bílá	Wózek, kompletny, czarny-biały	<b>201905</b>
<b>20</b>	Proudová pružina pravá, kompletní	Sprężyna prądowa, prawa, kompletny	<b>202640</b>
<b>21</b>	Proudová pružina levá, kompletní	Sprężyna prądowa, lewa, kompletny	<b>202650</b>
<b>22</b>	Otočný podvozek, část A, černá-bílá	Wózek, część A, czarny-biały	<b>301328</b>
<b>23</b>	Otočný podvozek, část B, černá-bílá	Wózek, część B, czarny-biały	<b>301329</b>
<b>24</b>	Zakrytování otočného podvozku A	Wykładzina wózka A	<b>301297</b>
<b>25</b>	Ozubené kolo z15	Koło zębate z15	<b>303040</b>
<b>26</b>	Ozubené kolo z19	Koło zębate walcowe z19	<b>307250</b>
<b>27</b>	Ozubené kolo z20/z13	Koło zębate z20/z13	<b>318660</b>
<b>28</b>	Ozubené kolo z9	Koło zębate z9	<b>323550</b>
<b>29</b>	Kola s ozubeným převodem a s bandáží, černá-bílá	Zestaw kołowy napędowy z opaską przyczepną, czarny-biały	<b>207200</b>
<b>30</b>	Bandáže (pro Dm 8,0)	Opaski przyczepne (dla Dm 8,0)	<b>398595</b>
<b>31</b>	Hnací dvojkolí, černá-bílá	Zestaw kołowy napędowy, czarny-biały	<b>207210</b>
	Příslušenství (bez zobrazení)	Części dodatkowe (bez rys.)	<b>201907</b>

**ERSATZTEILLISTE • SPARE PARTS LIST • LISTE DES PIÈCES DE RECHANGE**

(DE) Bezeichnung	(GB) Description	(FR) Description
1a Oberteil, vollst. (04800)	Top part, complete (04800)	Partie supérieure, complète (04800)
Oberteil, vollst. (04801)	Top part, complete (04801)	Partie supérieure, complète (04801)
Oberteil, vollst. (201915)	Top part, complete (201915)	Partie supérieure, complète (201915)
Oberteil, vollst. (202783)	Top part, complete (202783)	Partie supérieure, complète (202783)
1b Oberteil, vollst. (202771)	Top part, complete (202771)	Partie supérieure, complète (202771)
2 Führerstand	Driver's cab	Cabine conducteur
3 Puffer, flach, sw	Buffer, flat, black-white	Tampon, plat, noir-blanc
4 Puffer, ballig, sw	Buffer, spherical, black-white	Tampon, en forme de balle, noir-blanc
5 Rahmen, dek. (04800)	Frame, detached (04800)	Châssis, décoré (04800)
Rahmen, dek. (04801)	Frame, detached (04801)	Châssis, décoré (04801)
Rahmen, dek. (201915)	Frame, detached (201915)	Châssis, décoré (201915)
Rahmen, dek. (202771)	Frame, detached (202771)	Châssis, décoré (202771)
Rahmen, dek. (202783)	Frame, detached (202783)	Châssis, décoré (202783)
6 Senkschraube (E) PT 18x4	Countersunk screw (E) PT 18x4	Vis à tête conique (E) PT 18x4
7 Tank, dek. (04800)	Tank, detached (04800)	Citerne, décoré (04800)
Tank, dek. (04801)	Tank, detached (04801)	Citerne, décoré (04801)
Tank, dek. (201915)	Tank, detached (201915)	Citerne, décoré (201915)
Tank, dek. (202771)	Tank, detached (202771)	Citerne, décoré (202771)
Tank, dek. (202783)	Tank, detached (202783)	Citerne, décoré (202783)
8 Abdeckplatte, gr	Cover plate, grey	Plaque de recouvrement, gris
9 Feder Dm 0,15x19,0	Spring Dm 0,15x19,0	Ressort Dm 0,15x19,0
10 Kupplungsdeichsel, sw	Coupler drawbar, black-white	Barre d'attelage, noir-blanc
11 Kupplungskopf, sw	Coupling head, black-white	Tête d'attelage, noir-blanc
12 Kupplungshaken	Clutch hook	Crochet d'attelage
13 Schaft, mont.	Shaft, mounted	Tige, montée
14 Kardanwelle	Cardan shaft	Arbre Cardan
15 Motor, vollst.	Motor, complete	Moteur, complète
16 Motorklammer	Motor clamp	Pince moteur
17 Entstörleiterplatte	Interference suppression circuit board	Circuit imprimée antiparasite
18 Leiterplatte, vollst.	Circuit board, complete	Carte de circuits imprimés, complète
19 Drehgestell, vollst., sw	Bogie, complete, black-white	Bogie, complète, noir-blanc
20 Stromfeder, rechts, vollst.	Pantograph, right, complete	Ressort de pantographe, droite, complète
21 Stromfeder, links, vollst.	Pantograph left, complete	Ressort de pantographe, gauche, complète
22 Drehgestell, Teil A, sw	Bogie, part A, black-white	Bogie, partie A, noir-blanc
23 Drehgestell, Teil B, sw	Bogie, part B, black-white	Bogie, partie B, noir-blanc
24 Drehgestellverkleidung A	Bogie cover A	Habillage de bogie A
25 Zahnrad z15	Gear wheel 15 teeth	Roue dentée d15
26 Stirnrad z19	Spur gear z19	Roue frontale d19
27 Zahnrad z20/13	Gear wheel 20/13 teeth	Roue dentée d20/d13
28 Zahnrad z9	Gear wheel 9 teeth	Roue dentée d9
29 Treibradsatz mit Haftreifen, sw	Driving wheel set with traction tyres, black-white	Essieu moteur avec bandage adhérent, noir-blanc
30 Haftreifen (für Dm 8,0)	Traction tyre (for Dm 8,0)	Bandage adhérent (pour Dm 8,0)
31 Treibradsatz, sw	Driving wheel set, black-white	Essieu moteur, noir-blanc
Zurüstteile ws/sw (o.Abb.)	Accessory parts (w/o illustr.)	Pièces d'équipement (sans illustr.)

**DIGITALISIERUNG • DIGITALIZATION • NUMÉRISATION • DIGITALIZACE • DIGITALIZACJA**

**(DE)** Das Modell ist mit einer Steckschnittstelle S nach NEM 651 ausgestattet. Zugänglich wird diese nach Abschrauben des Tanks (Schrauben seitlich unterhalb der Drehgestelle). Der Analogsatz wird gegen den Decoder getauscht. Wir empfehlen die Verwendung eines Decoders von Uhlenbrock (Art.-Nr. 66032).

**⚠ Bitte prüfen Sie vor Inbetriebnahme der Lok die Spannung an Ihrer Digitalzentrale. Für den Betrieb von Fahrzeugen der Spurweiten TT, H0, H0e und H0m wird eine Digitalspannung von max. 14 Volt empfohlen. Höhere Spannungen führen zu einem höheren Verschleiß der Motoren. Decoderdefekte (durch Überlast), die durch diese Ursache entstehen, fallen nicht unter die Gewährleistung.**

**(GB)** The model is equipped with a plug-in interface S according to NEM 651. This will become accessible following the unscrewing of the tank (the sides are on the side beneath the bogies). The analogue set is replaced with a decoder. We recommend using the Uhlenbrock decoder (TILLIG Item no. 66032).

**⚠ Please check the voltage at your digital controller before putting the locomotive into operation. A digital voltage of max. 14 Volts is recommended for the operation of rolling stock with the rail gauges TT, H0, H0e and H0m. Higher voltages leads to higher levels of wear of the motors. Decoder defects (due to overloading), which result due to this cause are not covered by the warranty.**

**(FR)** Le modèle est équipé d'une interface à enficher S selon NEM 651. Cette interface est accessible après dévissage du réservoir (vis sur le côté sous les bogies). Le kit analogique est remplacé par le décodeur. Nous recommandons l'utilisation d'un décodeur d'Uhlenbrock (Réf. TILLIG 66032).

**⚠ Avant la mise en service de la locomotive, vérifiez la tension à votre centrale numérique. Pour utiliser les véhicules des écartements de voie TT, H0, H0e et H0m, une tension numérique de max. 14 V est recommandée. Des tensions plus importantes provoquent une usure plus rapide des moteurs. Les défaillances de décodeurs (charge trop élevée) dues à cette cause ne sont pas couvertes par la garantie.**

**(CZ)** Model je vybaven rozhraním konektoru S dle NEM 651. Konektor je přístupný po odšroubování nádrže (šrouby z boku pod podvozky). Analogová sada se vymění za dekodér. Doporučujeme použití dekodéru firmy Uhlenbrock (TILLIG Art.č. 66032).

**⚠ Prosíme, proměřte před uvedením modelu lokomotivy do provozu napětí vaší digitální centrály. Pro provoz modelů lokomotiv v měřítkách TT, H0, H0e a H0m doporučujeme napětí max. 14V. Vyšší napětí vede k vyššímu opotřebení motorů. Poškození dekodéru způsobené tímto přetížením nespádají pod poskytování záruky.**

**(PL)** Model wyposażony jest w złącze wtykane S wg NEM 651. Złącze jest dostępne po odkręceniu baku (śruby z boku poniżej wózków). Zestaw analogowy należy wymienić na dekodér. Zalecamy stosowanie dekodera firmy Uhlenbrock (TILLIG nr art. 66032).

**⚠ Przed rozpoczęciem użytkowania lokomotywy proszę sprawdzić napięcie na Państwa centrali cyfrowej. W przypadku sterowania pojazdami w skali TT, H0, H0e i H0m zalecamy ustawienie napięcia o wysokości maksymalnie 14 V. Praca pojazdów przy wyższym napięciu prowadzi do szybszego zużywania się silnika. Spowodowane tym usterki dekodérów (poprzez przeciążenie) nie podlegają gwarancji.**

(DE) Zur weiteren Detaillierung des Modells liegen einige Teile zur Selbstmontage bei.  
Die Teile sollten mit einem Tropfen Sekundenkleber gesichert werden.

(GB) Enclosed are some parts that you can assemble yourself to further enhance the model.  
The parts should be secured with a drop of superglue.

(FR) Pour apporter d'autres détails au modèle, quelques pièces à monter soi-même sont jointes.  
Il est conseillé de fixer les pièces avec une goutte de colle rapide.

(CZ) Pro rozšíření detailů je k modelu přibaleno příslušenství, které lze volitelně nasadit podle použití modelu. Komponenty připevněte kapkou vteřinového lepidla.

(PL) Możliwość wzbogacenia modelu w kolejne detale dają załączone akcesoria do montażu we własnym zakresie. Części należy umocować za pomocą kropli kleju błyskawicznego.

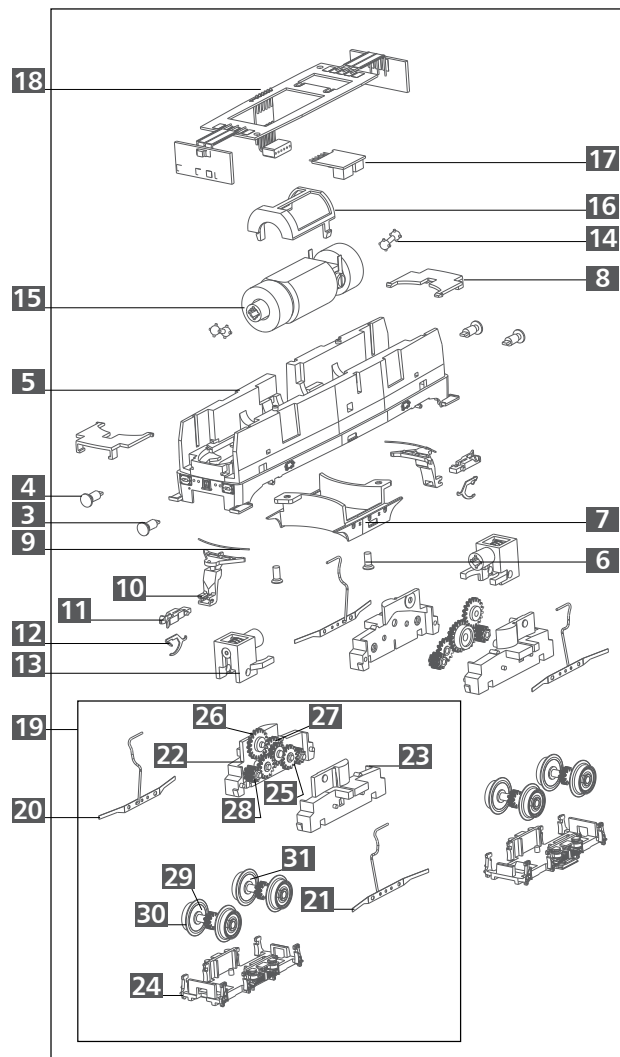
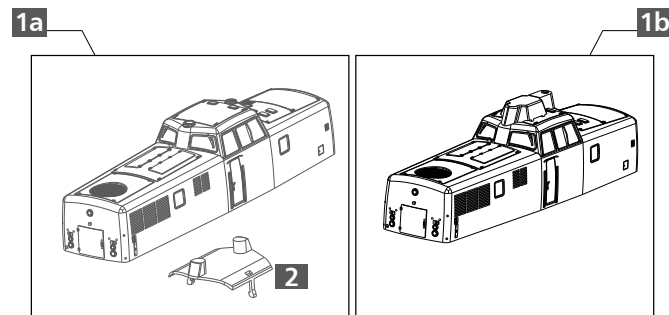
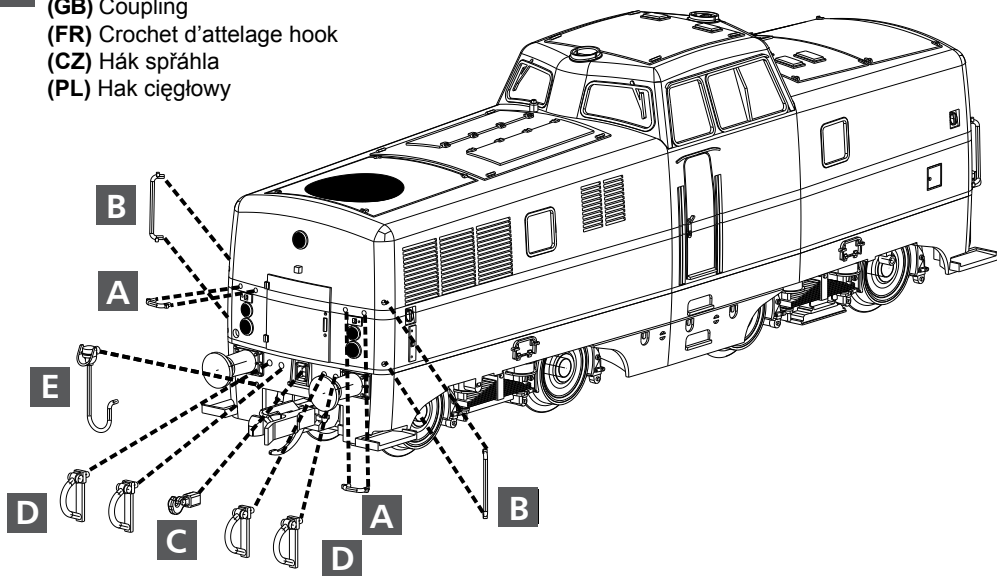
**A** (DE) Griffstange 2,3 mm  
(GB) Handle bar 2,3 mm  
(FR) Barre de maintien 2,3 mm  
(CZ) Madlo, zadní 2,3 mm  
(PL) Poręcz 2,3 mm

**D** (DE) Bremsschläuche  
(GB) Brake hoses  
(FR) Tuyaux de frein  
(CZ) Vzduchové hadice  
(PL) Wężę gumowe sprzęgu hamulcowego

**B** (DE) Griffstange 6,6 mm  
(GB) Handle bar 6,6 mm  
(FR) Barre de maintien 6,6 mm  
(CZ) Madlo, zadní 6,6 mm  
(PL) Poręcz 6,6 mm

**E** (DE) Steckdose  
(GB) Socket  
(FR) Douille  
(CZ) Zásuvka  
(PL) Gniazdo

**C** (DE) Kuppelhaken  
(GB) Coupling  
(FR) Crochet d'attelage hook  
(CZ) Hák spřáhla  
(PL) Hak ciągnący



**(DE) ACHTUNG!**  
Die Lok-Betriebsnummern der Artikel wechseln unter Umständen bei Neuproduktion. Ersatzteile zu den Art.-Nr. tragen die jeweils in der Produktion befindlichen Betriebsnummern. Ersatzteile mit älteren Betriebsnummern nur solange Vorrat reicht.

**(GB) PLEASE NOTE!**  
The locomotive operating numbers of the articles can potentially change in the event of new production runs. Spare parts for the article number bear the operating numbers that are respectively in production. Spare parts with older operating numbers are only available while stocks last.

**(FR) ATTENTION!**  
Les numéros d'exploitation de locomotives des articles changent parfois lors d'une nouvelle production. Les pièces de rechange relatives au n° art. portent respectivement les numéros d'exploitation se trouvant en production. Pièces de rechange avec des numéros d'exploitation plus anciens jusqu'à rupture du stock.

**(CZ) POZOR!**  
Provozní číslo lokomotivy u tohoto artiklu se může změnit podle okolností nové výroby. Náhradní díly jsou k dispozici k tomuto kat. číslu, které je právě ve výrobě. Náhradní díly ke starším typům jsou pouze do té doby, dokud vystačí skladové zásoby.

**(PL) UWAGA!**  
Numery części lokomotywy mogą się zmieniać wraz z nową produkcją modelu. Części zamienne dla danego numeru artykułu za każdym razem mają numery przyjęte z produkcji. Części zamienne ze starymi numerami części są dostępne tylko do wyczerpania zapasu.