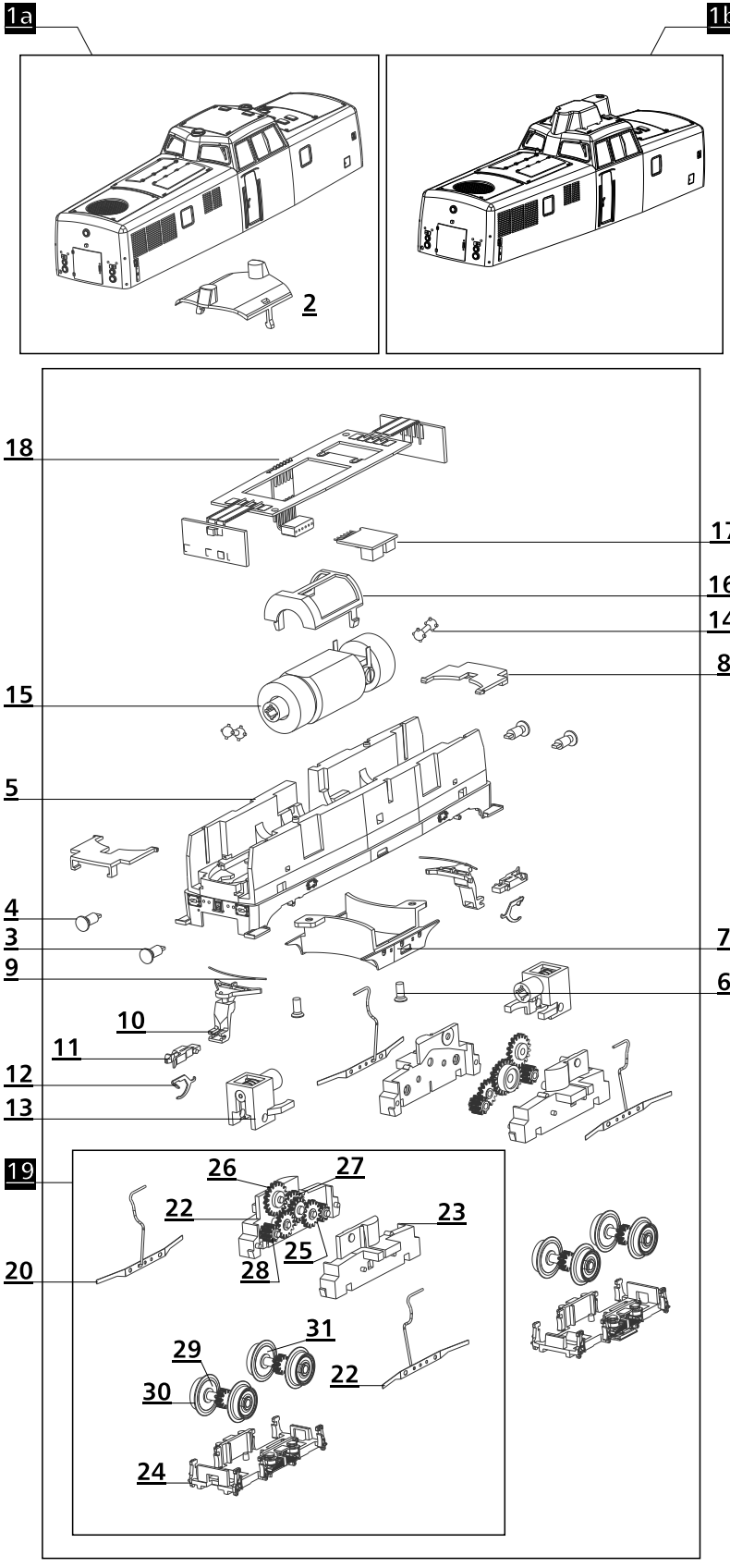


Art.-Nr.: 04800 – BR 280 009 der DB, Ep. IV
 Art.-Nr.: 201915 – BR 280 der DB, Ep. IV für Set 01422
 Art.-Nr.: 202783 – V 80 008 der DB, Ep. III für Set 01426
 Art.-Nr.: 202771 – V 80 005 der DB, Ep. III für Set 01585

ERSATZTEILLISTE



Lfd.Nr.	Bezeichnung		Art.-Nr.
1a	Oberteil, vollst.	(201915)	201917
	Oberteil, vollst.	(04800)	202403
	Oberteil, vollst.	(202783)	202785
1b	Oberteil, vollst.	(202771)	202774
2	Führerstand		301314
3	Puffer, flach, sw		303080
4	Puffer, ballig, sw		303090
5	Rahmen, dek.	(201915)	206238
	Rahmen, dek.	(04800)	206726
	Rahmen, dek.	(202771)	207093
	Rahmen, dek.	(202783)	208001
6	Senkschraube (E) PT 18x4		393220
7	Tank, dek.	(201915)	206237
	Tank, dek.	(04800)	206726
	Tank, dek.	(202771)	207094
	Tank, dek.	(202783)	208002
8	Abdeckplatte, gr		301315
9	Feder Dm 0,15x19,0		380982
10	Kupplungsdeichsel sw		301309
11	Kupplungskopf sw		300672
12	Kupplungshaken		330049
13	Schaft, mont.		200455
14	Kardanwelle 4,8		301311
15	Motor, vollst.		201904
16	Motorklammer		301308
17	Entstörleiterplatte		396130
18	Leiterplatte, vollst.		201906
19	Drehgestell, vollst. sw		201905
20	Stromfeder, rechts, vollst.		202640
21	Stromfeder, links, vollst.		202650
22	Drehgestell Teil A sw		301328
23	Drehgestell Teil B sw		301329
24	Drehgestellverkleidung sw		301297
25	Zahnrad z15		303040
26	Stirnrad z19		307250
27	Zahnrad z20/13		318660
28	Zahnrad z9		323550
29	Treibradsatz m. Haftreifen sw		207200
30	Haftreifen (f. Dm 8,0)		398595
31	Treibradsatz sw		207210
	o. Abb. ZRT wsa/sw		201907