

(DE) Hotline Kundendienst • (GB) Hotline customer service • (FR) Services à la clientèle Hotline
 (CZ) Hotline Zákaznické služby • (PL) Biuro Obsługi Klienta: www.tillig.com/Service_Hotline.html

(DE) **Technische Änderungen vorbehalten!** Bei Reklamationen wenden Sie sich bitte an Ihren Fachhändler.
 (GB) **Subject to technical changes!** Please contact your dealer if you have any complaints.
 (FR) **Sous réserve de modifications techniques!** Pour toute réclamation, adressez-vous à votre revendeur.
 (CZ) **Technické změny vyhrazeny!** Při reklamaci se obraťte na svého obchodníka.
 (PL) **Zastrzega się możliwość zmian technicznych!** W przypadku reklamacji prosimy zgłaszać się do specjalistycznego sprzedawcy.

(DE) **Nicht geeignet für Kinder unter 14 Jahren wegen abnehmbarer und verschluckbarer Kleinteile und Verletzungsgefahr durch funktionsbedingte scharfe Ecken und Kanten.** Dieses Produkt darf am Ende seiner Nutzungsdauer nicht über den normalen Hausmüll entsorgt werden, sondern muss an einem Sammelpunkt für das Recycling von elektrischen und elektronischen Geräten abgegeben werden. Bitte fragen Sie bei Ihrem Händler oder der Gemeindeverwaltung nach der zuständigen Entsorgungsstelle.



(GB) **Not suitable for young people under the age of 14 due to the small parts that can be removed and swallowed and risk of injury due to function-related sharp corners and edges.** When this product comes to the end of its useful life, you may not dispose of it in the ordinary domestic waste but must take it to your local collection point for recycling electrical and electronic equipment. If you don't know the location of your nearest disposal centre please ask your retailer or the local council office.



(FR) **Ne convient pas aux enfants de moins de 14 ans en raison de pièces pouvant être retirées et avalées et du risque de blessure en raison de coins et de bords vifs dus au fonctionnement.** À la fin de sa durée de vie, ne pas éliminer ce produit avec les déchets ménagers mais le remettre à un point de collecte pour le recyclage d'appareils électriques et électroniques. Veuillez vous adresser à votre revendeur ou à l'administration communale pour connaître les points d'élimination compétents.



(CZ) **Není určené pro děti mladší 14ti let. Obsahuje funkční a odnímatelné malé a ostré součásti a hrany.** Tento produkt nesmí být na konci svého užívání zlikvidován jako běžný domovní odpad, ale musí být zlikvidován např. ve sběrném dvoře. Prosím, zeptejte se vašeho obchodníka, popř. na svém obecním úřadě o vhodném způsobu likvidace.

(PL) **Nieodpowiednie dla dzieci poniżej 14 roku życia z uwagi na niebezpieczeństwo połknięcia i zadławienia się drobnymi częściami oraz możliwość skaleczenia się ostrymi końcówkami i krawędziami części funkcyjnych.** Produkty oznaczone przekreślonym pojemnikiem po zakończeniu użytkowania nie mogą być usuwane razem z normalnymi odpadami domowymi, lecz muszą być przekazywane do punktu zbierania i recyklingu urządzeń elektrycznych i elektronicznych. Dzięki recyklingowi pomagają Państwo skutecznie chronić środowisko naturalne. Prosimy zwrócić się do specjalistycznego sklepu lub do odpowiedniego urzędu w Państwa okolicy, aby dowiedzieć się, gdzie jest najbliższy punkt recyklingu urządzeń elektrycznych i elektronicznych.

(DE) **Bitte beachten Sie:** Für dieses TILLIG-Produkt gilt der gesetzliche Gewährleistungsanspruch von 24 Monaten ab Kaufdatum. Dieser Gewährleistungsanspruch erlischt, wenn kundenseitige Eingriffe, Veränderungen, Umbauten usw. an dem Produkt erfolgen/vorgesehen werden. Bei Fahrzeugen mit eingebauter Schnittstelle, können Gewährleistungsansprüche nur geltend gemacht werden, wenn das betreffende Fahrzeug im Lieferzustand (ohne eingebautem Digitaldecoder, mit eingestecktem Entstörersatz) an den Fachhändler zurück gegeben wird.

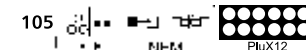
(GB) **Please note:** This TILLIG product is subject to the statutory warranty entitlement of 24 months from the date of purchase. This warranty claim expires if the product is interfered with, modified or converted after the point of time of the customer acquiring ownership. Where vehicles have an integrated interface, claims for warranty can only be asserted if the vehicle concerned is returned in an as-delivered state (without built-in digital decoder, with plugged-in interference suppression kit).

(FR) **Attention:** Pour ce produit TILLIG, le droit de garantie légal de 24 mois à partir de la date d'achat s'applique. Ce droit de garantie s'éteint si le client procède/a procédé à des interventions, des modifications, des transformations, etc. sur le produit. Pour les véhicules à interface intégrée, les droits de garantie ne peuvent être acceptés que si le véhicule correspondant est restitué au revendeur dans l'état de livraison (sans décodeur numérique intégré, avec l'antiparasite installé).

(CZ) **Upozornění:** Pro tento výrobek TILLIG platí zákonný záruční nárok 21 měsíců od data koupě. Tento záruční nárok zaniká, pokud byly ze strany zákazníka na výrobku provedeny zásahy, změny, přestavby atd. U vozidel se zabudovaným rozhraním mohou být záruky uplatněny jen tehdy, když bude předmětné vozidlo vráceno do odborné prodejny v původním stavu (bez zabudovaného digitálního dekodéru, se zasunutou odrušovací sadou).

(PL) **Należy mieć na względzie, że:** dla niniejszego produktu TILLIG obowiązuje ustawowe roszczenie gwarancyjne, wynoszące 24 miesiące od daty zakupu. Roszczenie gwarancyjne wygasa w sytuacji, gdy przeprowadzone zostaną w produkcji zmiany lub klient dokona przebudowy produktu na własną rękę. W pojazdach z zabudowanym interfejsem, roszczenia gwarancyjne mogą być podnoszone jedynie, gdy dany pojazd przekazany zostanie przedstawicielowi handlowemu w stanie, jaki obowiązywał w momencie dostawy (bez zabudowanego dekodera cyfrowego, z osadzonym zestawem odfekcyjnym).

Art.-Nr. / Item no. / Réf. / Art.-č. / Nr art.
02624



(DE) Diesellok / (GB) Diesel locomotive / (FR) Locomotive diesel
 (CZ) Dieselová lokomotiva / (PL) Spalinowóz „107 018-4 Railsystems RP GmbH”. Ep.VI



DAS MODELL • THE MODEL • LE MODÈLE • MODEL

TILLIG

(DE) Das Modell ist eine maßstäbliche Nachbildung der T 435 in authentischer Farbgebung und Dekoration. Die Stromaufnahme erfolgt von allen Radsätzen. Zwei Radsätze sind mit je einem Haftreifen versehen, der Antrieb erfolgt auf allen Radsätzen. An beiden Enden der Lok sind Kurzkupplungskulissen mit Normaufnahmen nach NEM 355 vorhanden.

Das Modell ist mit einer fahrtrichtungsabhängigen Beleuchtung mit Dreispitzenlicht und Schlusslicht sowie seitlicher Lokschildbeleuchtung ausgestattet. Eine PluX12-Schnittstelle nach NEM 658 ist für den Einsatz eines Decoders vorhanden. Der Einbauraum für einen Lautsprecher (maximaler Durchmesser 12 mm) ist unter dem Motorvorbau vorgesehen. Das Modell ist ausreichend gefettet. Ein Nachölen oder Nachfetten mit harz- und säurefreiem Fett (Art.-Nr.: 08973) oder Öl ist erst nach einer Betriebszeit von ca. 100 Betriebsstunden erforderlich. Zum Abnehmen des Oberteiles sind die im Tank an der Unterseite des Modells sichtbaren Rastnasen zusammen zu drücken. Der Tank ist nach unten abziehen und das Oberteil nach oben abzunehmen. **Vorsicht dabei mit den Geländern an der Lok!** Die seitlichen Geländer sind von vorn in das Führerhaus gesteckt. Bei vorsichtiger Handhabung lösen sie sich beim Abnehmen; beim Aufsetzen sind sie nach Erreichen der Endlage des Oberteiles vorsichtig in die richtige Position zu stecken. Zurüstteile zur Komplettierung der Pufferbohle liegen dem Modell bei und können entsprechend des Einsatzes des Modells angebracht werden.

(GB) The model is a to-scale replica of the T 435 with authentic colouring and decoration. The current is drawn from all the wheel sets. Two sets of wheels are fitted with one traction tyre respectively, all the wheel sets are driven. Close coupling systems with standard mounting according to NEM 355 are present at both ends of the locomotive. The model is equipped with lighting that is dependent upon the direction of travel with three front lights and rear light as well as locomotive sign lighting on the side. A PluX12 interface according to NEM 658 is present for the use of a decoder. The installation space for a loudspeaker (maximum diameter 12 mm) is provided under the motor stem. Regreasing or lubrication with acid-free and resin-free oil or grease (Item no. 08973) is only necessary after approx. 100 operating hours.

To remove the upper part, press the side latching lugs visible in the tank together on the underside of the model. The tank must be pulled off downwards and the upper part lifted off upwards. **Be careful with the railings on the locomotive here!** The side railings are plugged into the driver's cab from the front. When handled cautiously, they are detached during removal; they must be carefully placed down in the correct position after the end position of the upper part has been reached. Detailing parts to complete the buffer beam are included with the model, and can be attached in accordance with the intended use of the model.

(FR) Il s'agit de la reproduction à l'échelle de la T 435 avec couleur et décoration authentiques correspondants. Le courant est absorbé par tous les essieux montés. Deux essieux sont pourvus respectivement d'un bandage adhérent, l'entraînement s'effectue sur tous les essieux. Aux deux extrémités de la locomotive, des coulisses d'attelage avec logements normalisés selon NEM 355 sont prévues.

Le modèle est équipé d'un éclairage dépendant du sens de la marche avec trois feux avant et un feu arrière ainsi qu'avec un éclairage de panneau de locomotive latéral. Il existe une interface PluX12 selon NEM 658 pour l'utilisation d'un décodeur. L'espace pour un haut-parleur (diamètre max. 12 mm) est prévu sous l'avancée du moteur.

Le modèle est suffisamment graissé. Un regraisage ou rehuilage avec une huile ou graisse exempte d'acide et de résine (réf. 08973) n'est nécessaire qu'après env. 100 heures d'exploitation.

Pour enlever la partie supérieure, presser ensemble les taquets de blocage visibles dans le réservoir à la partie inférieure du modèle. Retirer le réservoir vers le bas et la partie supérieure vers le haut. **Attention aux garde-corps de la locomotive!** Les garde-corps latéraux sont fixés par devant dans la cabine du conducteur. Lors du retrait, desserrer avec précaution et lors de l'installation, bien les fixer avec précaution à la bonne position une fois la position finale de la partie supérieure atteinte. Des accessoires pour compléter la traverse porte-tampons sont joints au modèle et peuvent être montés conformément à l'utilisation du modèle.

(CZ) Model je měřítkovou replikou T 435 v autentické barvě a dekoraci. Proud přebírají všechny sady kol. Dvě sady kol jsou vybaveny protismykovým povrchem, pohon se nachází na všech sadách kol. Na obou koncích lokomotivy jsou krátké kulisové spojky se normálními úchyty podle NEM 355. Model je vybaven osvětlením závislým na směru s tříbodovým osvětlením a zadním osvětlením, stejně jako osvětlením štítku lokomotivy. Pro použití dekodéru je k dispozici rozhraní PluX12 podle NEM 658. Montážní prostor pro reproduktor (maximální průměr 12 mm) je umístěn pod předstupující částí motoru.

Model je již dostatečně namažán. Domazání tukem nebo olejem bez obsahu kyselin a pryskyřic (Art.-č. 08973) je nutné teprve po cca 100 provozních hodinách.

Pro odstranění horní části, stiskněte spolu západky viditelné v nádrži na spodní straně modelu. Nádrž musí být vytažena dolů a horní část nahoru. **Dávejte pozor na zábradlí na lokomotivě!** Boční zábradlí jsme zepředu vložili do kabiny řidiče. Při opatrné manipulaci se při vyjímání uvolní; při nasazování je třeba je po dosažení konečné polohy horního dílu opatrně nasadit do správné pozice. Přídatné díly pro kompletaci nárazníkového rámu jsou k modelu přiloženy a mohou být instalovány podle použití modelu.

(PL) Model jest wiernym odzwierciedleniem T 435, wykonanym w odpowiedniej skali, posiadającym autentyczną kolorystykę i elementy dekoracyjne. Prąd pobierany jest na wszystkich zestawach kołowych. Dwa zestawy kołowe wyposażone są każdorazowo w obręcz przyczepnościową; pojazdy napędzane są na wszystkie zestawy kołowe. Na obydwu końcach lokomotywy znajduje się kulisa krótkiego sprzęgu ze wspornikami znormalizowanymi zgodnie z NEM 355.

Model posiada oświetlenie w postaci trójpunktowego światła czołowego i światła tylnego, działających zależnie od kierunku jazdy, oraz boczne oświetlenie tablicy lokomotywy. Interfejs PluX12 zgodnie z NEM 658 umożliwia zastosowanie dekodera. Przestrzeń do zabudowy głośnika (maksymalna średnica 12 mm) przewidziana jest przed przednią komorą silnika.

Model został dostatecznie nasmarowany. Powtórne smarowanie lub oliwienie za pomocą wolnego od żywic i kwasów oleju lub smaru (nr art. 08973) jest konieczne dopiero po ok. 100 godzinach eksploatacji.

W celu usunięcia górnej części należy docisnąć zaczepy widoczne w zbiorniku od dolnej strony modelu. Zbiornik należy zdjąć w dół i zdemontować w górę górną część. **Zachować ostrożność przy barierkach na lokomotywie!** Boczne barierki osadzone są od przodu w kabinie maszynisty. W przypadku ostrożnego postępowania można je zdjąć podczas odłączania elementów; podczas osadzania w momencie osiągnięcia położenia końcowego górnej części należy docisnąć je w prawidłowym położeniu. Elementy dodatkowe pozwalające na skompletowanie buforu dołączone zostały do modelu i mogą być montowane odpowiednio do zastosowania modelu.

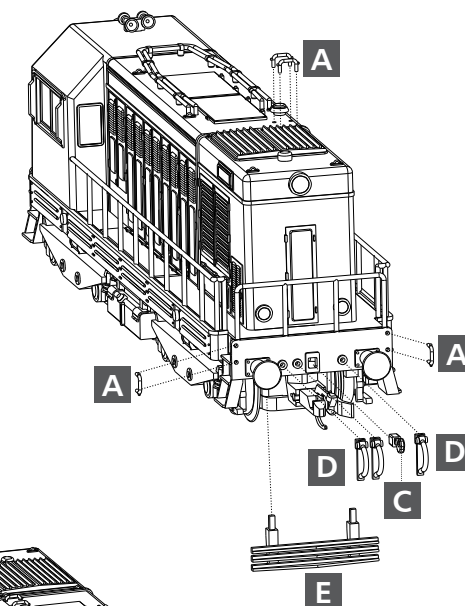
(DE) Zur weiteren Detaillierung liegen einige Griffstangen und weitere Zurüstteile bei. Diese sollten mit einem Tropfen Sekundenkleber fixiert werden.

(GB) For further detailing, handle bars and accessories are included. The parts should be affixed with a drop of superglue.

(FR) Pour détailler davantage se trouvent avec des mains courantes et les étapes. Il est conseillé de fixer les accessoires avec une goutte de colle rapide.

(CZ) Pro další detaily lež se zábradlím a schody. Jednotlivé díly příslušenství by měly být připevněny kapkou sekundového lepidla.

(PL) Aby jeszcze bardziej szczegółowo kłamtwo z poręczy i schodów. Wyposażenie dodatkowe należy umocować za pomocą kropli kleju błyskawicznego.



A (DE) Griffstange; 2,2 mm
(GB) Handle bar; 2,2 mm
(FR) Barre de maintien; 2,2 mm
(CZ) Madlo; 2,2 mm
(PL) Poręcz; 2,2 mm

B (DE) Griffstange; 6,6 mm
(GB) Handle bar; 6,6 mm
(FR) Barre de maintien; 6,6 mm
(CZ) Madlo; 6,6 mm
(PL) Poręcz; 6,6 mm

C (DE) Kuppelhaken
(GB) Coupling
(FR) Crochet d'attelage hook
(CZ) Hák spřáhla
(PL) Hak ciągnący

D (DE) Bremsschläuche
(GB) Brake hoses
(FR) Tuyaux de frein
(CZ) Vzduchové hadice
(PL) Przewody hamulcowe

D (DE) Schienenräumer
(Bei Montage des Schienenräumers entfällt der Kupplungskopf und der Kupplungshaken.)
(GB) Rail guard
(When the rail guard is installed, the coupling head and the coupling hook are omitted.)
(FR) Chasse-pierre
(Lors du montage du chasse-pierres, la tête d'attelage et le crochet d'attelage ne sont pas nécessaires.)
(CZ) Odhrnovač
(Při montáži nástavce na čištění kolejí jsou spojovací hlava a spojovací hák vynechány).
(PL) Zgarniacz
(Podczas montażu zgarniaka do szyn nie ma głowicy sprzęgu i haka sprzęgającego).

(DE) Das Modell ist für den Einbau eines Decoders vorgesehen. Dazu verfügt das Modell über eine PluX12-Schnittstelle nach NEM 658. Wir empfehlen die Verwendung eines Decoders von Uhlenbrock (TILLIG Art.-Nr. 66035). Die Schnittstelle befindet sich unter dem Motorvorbau. Diese wird erreicht, indem das Oberteil des Modells wie oben beschrieben abgenommen wird. Die vier Schrauben, die Leiterplatte, oberes Gewicht und Motor in der Position halten, sind zumindest soweit zu lösen, dass die Stifte des Decoders nach Abziehen des Entstörsatzes in die Buchse gesteckt werden können. Es empfiehlt sich, die Steckkontakte des Decoders um ca. 1mm zu kürzen, da in der Leiterplatte für das Durchstecken der Stifte kein Platz frei gehalten werden konnte. Der Anschluss eines Lautsprechers erfolgt an den beiden Lötpunkten „LP“ oberhalb des für den Lautsprechereinbau reservierten Bauraumes im Bereich des Kühlers. Die Löcher in der Leiterplatte dienen der Kabeldurchführung.

⚠ Bitte prüfen Sie vor Inbetriebnahme der Lok die Spannung an Ihrer Digitalzentrale. Für den Betrieb von Fahrzeugen der Spurweiten TT, H0, H0e und H0m wird eine Digitalspannung von max. 14 Volt empfohlen. Höhere Spannungen führen zu einem höheren Verschleiß der Motoren. Decoderdefekte (durch Überlast), die durch diese Ursache entstehen, fallen nicht unter die Gewährleistung.

(GB) The model is designed to accommodate a decoder. For this purpose the model is equipped with a NEM 658 PluX12-connector. We recommend using the Uhlenbrock decoder (TILLIG Item no. 66035). The interface is located under the motor stem. This is achieved by removing the top of the model as described above. The four screws, which keep the circuit board, the upper weight and the motor in position, must at least be detached to the extent that the decoder pins can be plugged into the socket after removing the interference suppression kit. It is advisable to shorten the plug-in contacts of the decoder by approx. 1mm, as no space could be left free in the circuit board for the pins to be plugged through. A loudspeaker is connected at the two soldering points "SP" above the space reserved for the loudspeaker installation in the area of the cooler. The holes in the circuit board are used for cable routing.

⚠ Please check the voltage at your digital controller before putting the locomotive into operation. A digital voltage of max. 14 Volts is recommended for the operation of rolling stock with the rail gauges TT, H0, H0e and H0m. Higher voltages leads to higher levels of wear of the motors. Decoder defects (due to overloading), which result due to this cause are not covered by the warranty.

(FR) Le modèle est prévu pour le montage d'un décodeur. A cet effet, le modèle dispose d'une interface PluX12 selon NEM 658. Nous recommandons l'utilisation d'un décodeur d'Uhlenbrock (Réf. TILLIG 66035). L'interface se trouve sous l'avancée du moteur. Elle est accessible après démontage de la partie supérieure du modèle comme décrit ci-dessus. Desserrer les quatre vis, la carte de circuit imprimé, le poids supérieur et le moteur jusqu'à ce que les broches du décodeur puissent être enfichées dans la douille après retrait du kit antiparasite. Il est recommandé de raccourcir les contacts enfichables du décodeur d'env. 1 mm car il n'a pas été possible de conserver une place libre dans la carte de circuit imprimé pour introduire les broches. Le raccordement du haut-parleur s'effectue aux deux points de brasage « LP » au-dessus de l'espace réservé au montage du haut-parleur dans la zone du radiateur. Les trous dans la carte de circuit imprimé servent au passage des câbles.

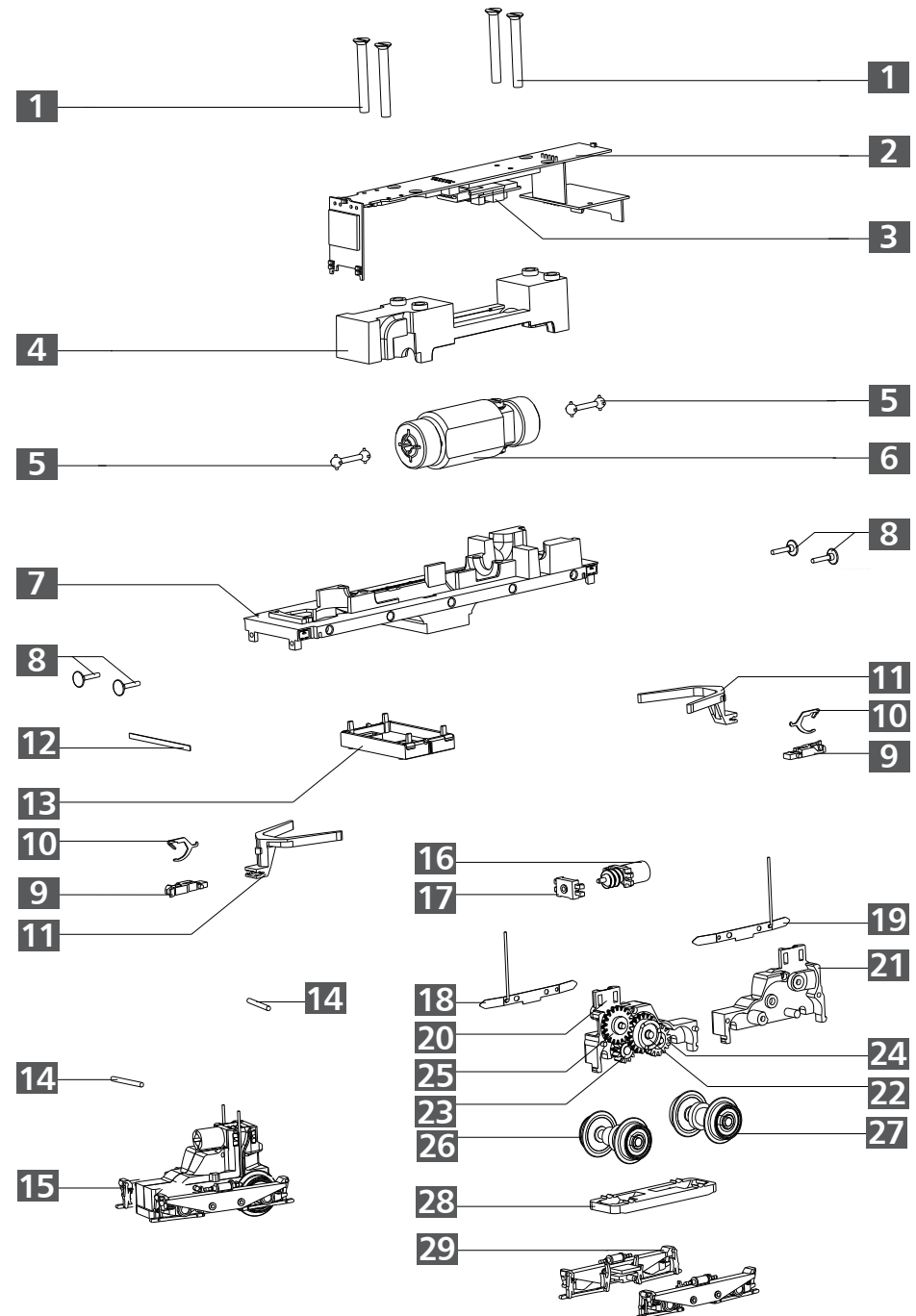
⚠ Avant la mise en service de la locomotive, vérifiez la tension à votre centrale numérique. Pour utiliser les véhicules des écartements de voie TT, H0, H0e et H0m, une tension numérique de max. 14 V est recommandée. Des tensions plus importantes provoquent une usure plus rapide des moteurs. Les défaillances de décodeurs (charge trop élevée) dues à cette cause ne sont pas couvertes par la garantie.

(CZ) Model je určen pro montáž dekodéru. K tomu účelu je model vybaven rozhraním PluX12 dle NEM 658. Doporučujeme použití dekodéru firmy Uhlenbrock (TILLIG Art.č. 66035). Rozhraní se nachází pod předstupující částí motoru. Toho lze dosáhnout odstraněním horní části modelu, jak je popsáno výše. Čtyři šrouby, které drží v pozici desku s plošnými spoji, horní závaží a motor uvolnit alespoň do té míry, aby mohly být kolíky dekodéru po vytažení odrušovací sady zasunuty do zdířky. Doručujeme zásuvné kontakty dekodéru zkrátit o cca 1 mm, protože v desce s plošnými spoji nebylo možné ponechat pro prostrčení kolíků žádné volné místo. Připojení reproduktoru je na obou pájčích místech "LP" nad prostorem vyhrazeným pro instalaci reproduktoru v oblasti chladiče. Otvory v desce s plošnými spoji slouží protažení kabelů.

Prosíme, proměřte před uvedením modelu lokomotivy do provozu napětí vaší digitální centrály. Pro provoz modelů lokomotiv v měřítkách TT, H0, H0e a H0m doporučujeme napětí max. 14V. Vyšší napětí vede k vyššímu opotřebení motorů. Poškození dekodéru způsobené tímto přetížením nespádají pod poskytování záruky.

(PL) Na modelu przewidziano montaż dekodera. W tym celu model dysponuje złączeniem PluX12 zgodnym z NEM 658. Zalecamy stosowanie dekodera firmy Uhlenbrock (TILLIG nr art. 66035). Interfejs umiejscowiony jest pod przednią komorą silnika. Dostęp do niej jest możliwy po zdemontowaniu górnej części modelu, zgodnie z podanym opisem. Cztery śruby, które utrzymują w pozycji płytkę obwodów drukowanych, górny ciężar i silnik, należy poluzować na tyle, aby można osadzić trzpienie dekodera w gnieździe, po wyjęciu zestawu odkłócającego. Zaleca się skrócenie styków dekodera o ok. 1 mm, gdyż w płycie obwodów drukowanych nie zachowano wolnego miejsca dla niniejszych trzpieni. Głośnik należy podłączyć w obydwu punktach lutowania „LP”, powyżej przestrzeni do zabudowy przeznaczony na głośnik, w obrębie chłodnicy. Otwory w płycie obwodów drukowanych przewidziano na przewody.

⚠ Przed rozpoczęciem użytkowania lokomotywy proszę sprawdzić napięcie na Państwa centrali cyfrowej. W przypadku sterowania pojazdami w skali TT, H0, H0e i H0m zalecamy ustawienie napięcia o wysokości maksymalnie 14 V. Praca pojazdów przy wyższym napięciu prowadzi do szybszego zużywania się silnika. Spowodowane tym usterki dekodarów (poprzez przeciążenie) nie podlegają gwarancji.



ERSATZTEILLISTE • SPARE PARTS LIST • LISTE DES PIÈCES DE RECHANGE

	(DE) Bezeichnung	(GB) Description	(FR) Description
1	Schraube (E) DG KB 2,2x18	Screw (E) DG KB 2,2x18	Vis (E) DG KB 2,2x18
2	Leiterplatte, vollst.	Circuit board, complete	Carte de circuits imprimés, complète
3	Entstörleiterplatte	Interference suppression circuit board	Circuit imprimée antiparasite
4	Gewicht	Weight	Poids
5	Kardanwelle	Cardan shaft	Arbre Cardan
6	Motor, vollst.	Motor, complete	Moteur, complète
7	Rahmen, lack.	Frame, varnish.	Châssis, laqué
8	Puffer, dek.	Buffer, detached	Tampon, décoré
9	Kupplungskopf	Coupling head	Tête d'attelage
10	Kupplungshaken	Clutch hook	Crochet d'attelage
11	Kupplungsdeichsel	Coupler drawbar	Barre d'attelage
12	Feder	Spring	Ressort
13	Tank, lack.	Tank, varnish.	Citerne, laqué
14	Zylinderkerbstift Dm 1,0x8	Cylindrical grooved pin Dm 1,0x8	Broche cylindrique rainurée Dm 1,0x8
15	Drehgestell DR, vollst.	Bogie DR, complete	Bogie DR, complète
16	Schneckenwelle, mont.	Worm shaft, mounted	Arbre à vis sans fin, montée
17	Wellenlager	Shaft bearing	Palier d'arbre
18	Stromfeder re., vollst.	Pantograph, right, complete	Ressort de pantographe, droite, complète
19	Stromfeder li., vollst.	Pantograph left, complete	Ressort de pantographe, gauche, complète
20	Drehgestell, Teil A	Bogie, part A	Bogie, partie A
21	Drehgestell, Teil B	Bogie, part B	Bogie, partie B
22	Zahnrad z20/13	Gear wheel 20/13 teeth	Roue dentée, 20d/13d
23	Stirnrad z11	Spur gear z11	Roue frontale z11
24	Zahnrad z15	Gear wheel 15 teeth	Roue dentée, 15d
25	Stirnrad z19	Spur gear z19	Roue frontale z19
26	Treibradsatz	Driving wheel set	Essieu moteur
27	Treibradsatz mit Haftreifen	Driving wheel set with traction tyres	Essieu moteur avec bandage adhérent
28	Getriebeboden	Gear base	Fond d'engrenage
29	Drehgestellblende, mont.	Bogie side frame cover, mounted	Bogie couvercle du cadre latéral, montée
	Haftreifen (o.Abb.)	Traction tyre (without illustr.)	Bandage adhérent (sans illustr.)
	Zurüstbeutel (o.Abb.)	Accessory bags (without illustr.)	Sac d'accessoires (sans illustr.)

(DE) ACHTUNG! Die Lok-Betriebsnummern der Artikel wechseln unter Umständen bei Neuproduktion. Ersatzteile zu den Art.-Nr. tragen die jeweils in der Produktion befindlichen Betriebsnummern. Ersatzteile mit älteren Betriebsnummern nur solange Vorrat reicht.

(GB) PLEASE NOTE! The locomotive operating numbers of the articles can potentially change in the event of new production runs. Spare parts for the article number bear the operating numbers that are respectively in production. Spare parts with older operating numbers are only available while stocks last.

(FR) ATTENTION! Les numéros d'exploitation de locomotives des articles changent parfois lors d'une nouvelle production. Les pièces de rechange relatives au n° art. portent respectivement les numéros d'exploitation se trouvant en production. Pièces de rechange avec des numéros d'exploitation plus anciens jusqu'à rupture du stock.

SEZNAM NÁHRADNÍCH DÍLŮ • CZĘŚCI ZAMIENNE

	(CZ) Popis	(PL) Nazwa	Art.-Nr. / Item no. / Réf. / Art.-č. / Nr art.
1	Šroub (E) DG KB 2,2x18	Śruba (E) DG KB 2,2x18	393411
2	Deska s plošnými spoji, kompletní	Płytko drukowana, kompletny	202376
3	Deska tištěného spoje	Płytko przeciwzakłóceńowa	396130
4	Hmotnost	Masa	351301
5	Kardan	Wał kardana	302193
6	Motor, kompletní	Silnik, kompletny	202375
7	Rám, lak.	Ostoja, lak.	206672
8	Nárazník, ochoz	Zderzak, odznaczony	207942
9	Hlava spojky	Główka sprzęgu	300672
10	Spojkový hák	Hak sprzęgu	330049
11	Oj spřáhla	Dyszel sprzęgu	302196
12	Pružina	Sprężyna	382080
13	Nádrž, lak.	Bak, lak.	207728
14	Válcový rýhovaný kolík Dm 1,0x8	Cylindryczny kolek Dm 1,0x8	390151
15	Otočný podvozek DR, kompletní	Wózek DR, kompletny	202373
16	Šnekové šachty, namontovat	Wał ślimakowy, zmontowana	202374
17	Uložení hřídele	Łożysko wału	302194
18	Proudová pružina pravá, kompletní	Sprężyna prądowa, prawa, kompletny	202370
19	Proudová pružina levá, kompletní	Sprężyna prądowa, lewa, kompletny	202371
20	Otočný podvozek, část A	Wózek, część A	302183
21	Otočný podvozek, část B	Wózek, część B	302184
22	Ozubené kolo z20/z13	Kolo zębate z20/z13	318660
23	Ozubené kolo z11	Kolo zębate walcowe z11	323530
24	Ozubené kolo z15	Kolo zębate z15	303040
25	Ozubené kolo z19	Kolo zębate walcowe z19	307250
26	Hnací dvojkolí	Zestaw kołowy napędowy	209120
27	Kola s ozubeným převodem a s bandáží	Zestaw kołowy napędowy z opaską przyczepną	200419
28	Kryt hnacího mechanismu	Podstawa przekładni	302185
29	Obložení bočního rámu podvozku, namontovat	Osiłona ramy bocznej wózka, zmontowana	202372
	Bandáže (bez zobrazení)	Opaski przyczepne (bez rys.)	227600
	Sáček s příslušenstvím (bez zobrazení)	Woreczek na wyposażenie dodatkowe (bez rys.)	204443

(CZ) POZOR! Provozní číslo lokomotivy u tohoto artiklu se může změnit podle okolností nové výroby. Náhradní díly jsou k dispozici k tomuto kat. číslu, které je právě ve výrobě. Náhradní díly ke starším typům jsou pouze do té doby, dokud vystačí skladové zásoby.

(PL) UWAGA! Numery części lokomotywy mogą się zmieniać wraz z nową produkcją modelu. Części zamienne dla danego numeru artykułu za każdym razem mają numery przyjęte z produkcji. Części zamiennie ze starymi numerami części są dostępne tylko do wyczerpania zapasu.