

Art.-Nr. 96151 • 96154
96155 • 96156



© TILLIG

DAS VORBILD

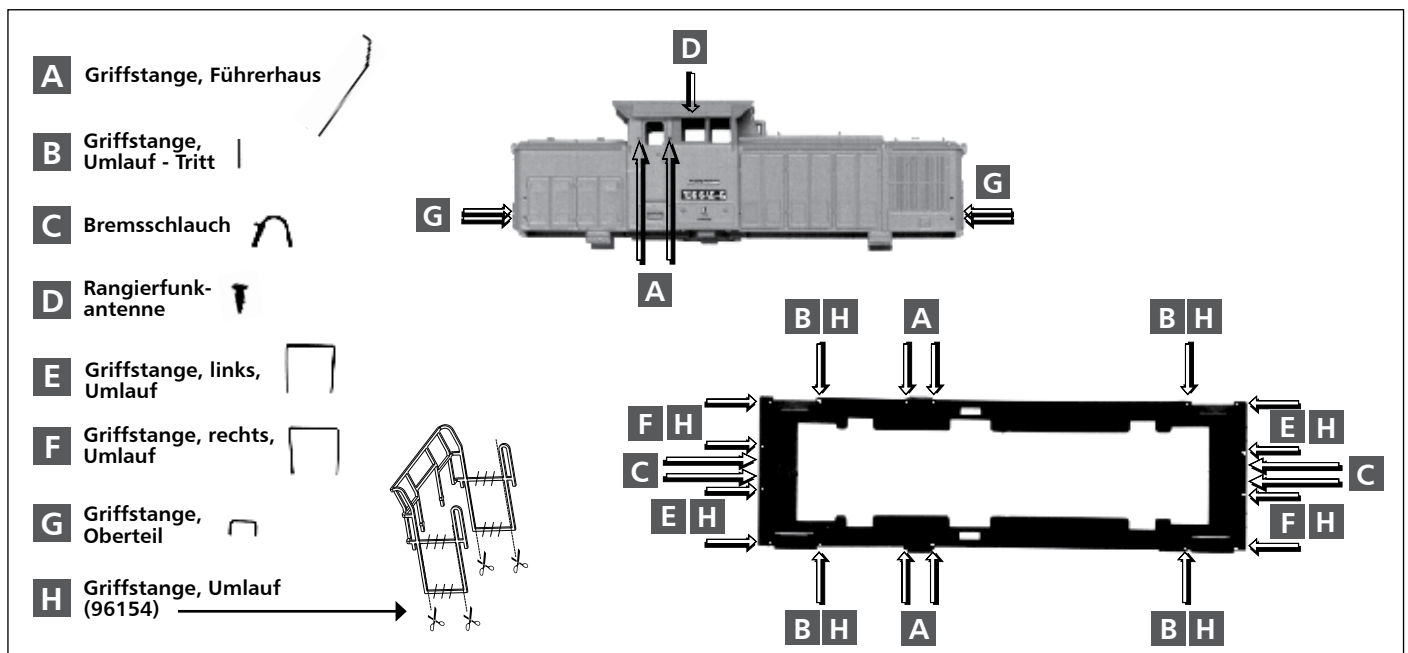
Das Beschaffungsprogramm der DR sah Anfang der fünfziger Jahre eine dieselhydraulische Lokomotive mit 600 PS vor. Sie sollte mit max. 15 t Achslast für Rangieraufgaben, aber auch für Anschlussbahnen, Arbeitszüge und leichte Nebenbahnzüge Leistungen übernehmen. Nachdem 1959 die erste Baumusterlok abgeliefert wurde, erfolgte der Serienstart 1962. Die Lokomotive erfüllte nach anfänglichen Kinderkrankheiten ihre Aufgabe zur vollsten Zufriedenheit. So wurde sie zur Standard-Rangierlok der DR. Aber auch viele Industriebetriebe beschafften die Lok für ihre Anschlussbahnen. Die Lok wurde auch für ausländische Bahnverwaltungen und Industriebahnen gefertigt.

DAS MODELL

Das Modell ist eine maßstäbliche Nachbildung mit authentischer Farbgebung und Dekoration. Alle Radsätze sind angetrieben (Achsfolge D). Die Stromabnahme erfolgt von allen Radsätzen. Die Beleuchtung des 3-Licht-Spitzensignals wechselt mit der Fahrtrichtung.

ZURÜSTTEILE

Zur weiteren Detaillierung liegen einige Teile zur Selbstmontage für Oberteil und Umlauf bei. Diese sind laut nachfolgender Skizze anzubringen.



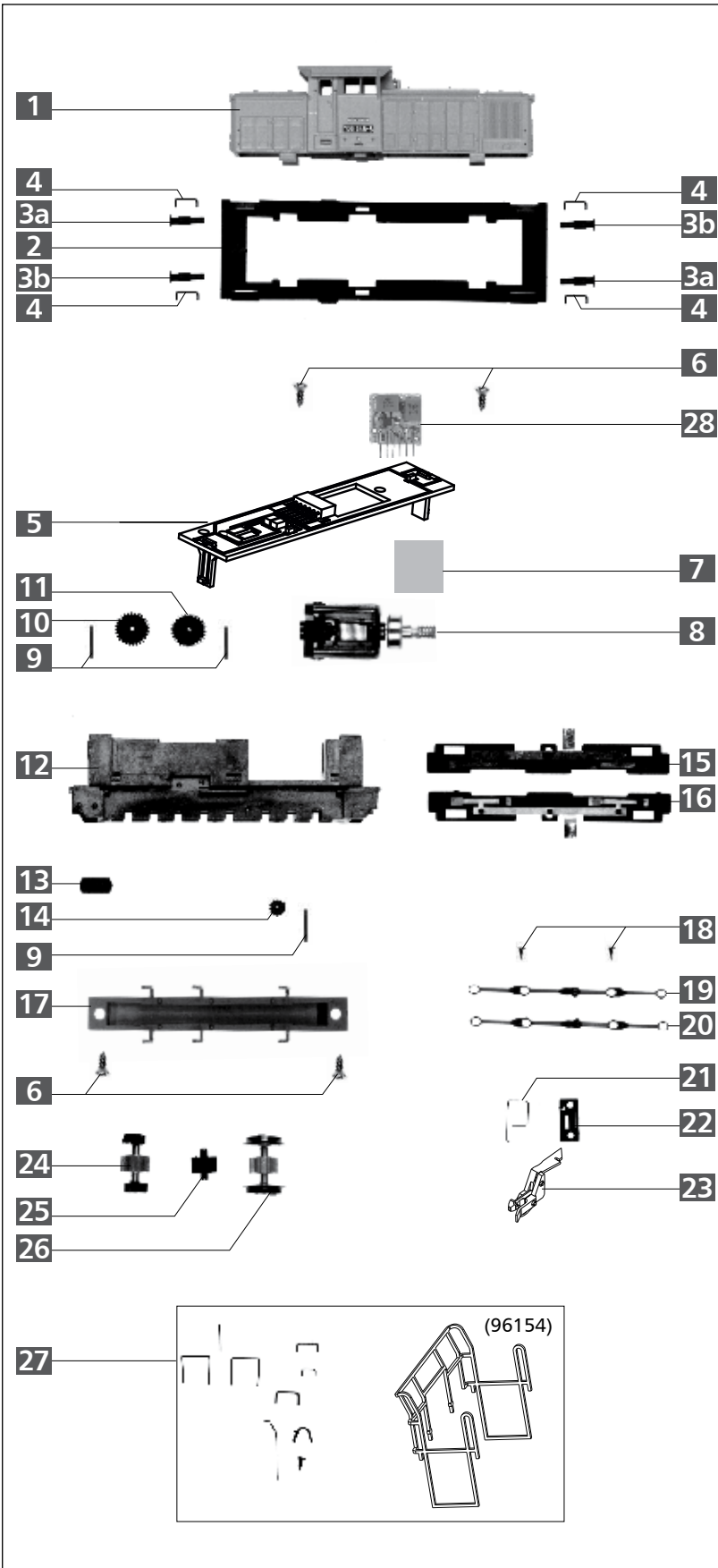
DIGITALISIERUNG

Das Modell ist für den Einbau eines Digitaldecoders nach NEM 651 (Schnittstelle S, steckbar) vorbereitet. Dazu muss das Oberteil durch zusammendrücken an den Vorbauten vom Umlauf abgenommen werden (Rastnasen). Jetzt kann die Entstörleiterplatte gegen einen Decoder getauscht werden. Als Decoder empfehlen wir Art.-Nr. 66021 (Uhlenbrock).

! Bitte prüfen Sie vor Inbetriebnahme der Lok die Spannung an Ihrer Digitalzentrale. Für den Betrieb von Fahrzeugen der Spurweiten TT, H0, H0e und H0m wird eine Digitalspannung von max. 14 Volt empfohlen. Höhere Spannungen führen zu einem höheren Verschleiß der Motoren. Decoderdefekte (durch Überlast), die durch diese Ursache entstehen, fallen nicht unter die Gewährleistung.

ERSATZTEILLISTE LOK

Lfd. Nr.	Bezeichnung	Art.-Nr.			
		96151	96154	96155	96156
1	Oberteil, vollst.	203447	203983	204115	204188
2	Umlauf, dekor.	207534	207906	208015	208065
3a	Puffer, ballig, schwarz	306210	305680	306210	306210
3b	Puffer, flach, schwarz	306200	305690	306200	306200
4	Griffstange, Pufferbohle	382050	382050	382050	382050
5	Leiterplatte, mont.	203313	203313	203313	203313
6	Senkschraube 1,8x4	393220	393220	393220	393220
7	Unterlage 10x13	380290	380290	380290	380290
8	Motor, vollst.	203045	203045	203045	203045
9	Achse Dm 1,0x8,4	341630	341630	341630	341630
10	Zahnrad z 18/10	303155	303155	303155	303155
11	Zahnrad z 25	303154	303154	303154	303154
12	Hauptrahmen, lack.	205144	205144	207311	207311
13	Luftkessel	306220	305650	306220	306140
14	Zahnrad z 10	300606	300606	300606	300606
15	Radschleifer, li., mont.	200289	200262	200289	200275
16	Radschleifer, re., mont.	200288	200261	200288	200274
17	Bodenverkleidung	306170	305670	306170	306160
18	Kurbelzapfen, kurz	340050	340050	340050	340050
19	Kuppelstange, links	205149	205143	205149	205147
20	Kuppelstange, rechts	205148	205142	205148	205146
21	Kupplungsfeder	381020	381020	381020	381020
22	Kupplungsaufnahme	305640	305640	305640	305640
23	Kupplung	210800	210800	210800	210800
24	Blindwelle, mont.	200273	200258	200273	202238
25	Zwischenrad	200257	200257	200257	200257
26	Kuppelradsatz	200252	200253	200252	202237
27	Zurüsteile	200267	203982	200267	200267
28	Entstörleiterplatte	396130	396130	396130	396130



Eventuelle Reklamationsansprüche betreffend der Lokomotive ohne eingebauten Digitaldecoder geltend machen!

ACHTUNG!
Die Lok-Betriebsnummern der Artikel wechseln unter Umständen bei Neuproduktion. Ersatzteile zu den Art.-Nr. tragen die jeweils in der Produktion befindlichen Betriebsnummern. Ersatzteile mit älteren Betriebsnummern nur solange Vorrat reicht.

TILLIG Modellbahnen GmbH

Promenade 1, 01855 Sebnitz
Tel.: +49 (0)35971 / 903-45
Fax: +49 (0)35971 / 903-19
Service-Hotline: unsere aktuellen Hotline-Zeiten finden Sie unter: www.tillig.com

Technische Änderungen vorbehalten!
Bei Reklamationen wenden Sie sich bitte an Ihren Fachhändler.

CE Nicht geeignet für Kinder unter 3 Jahren wegen abnehmbarer und verschluckbarer Kleinteile und Verletzungsgefahr durch funktionsbedingte scharfe Ecken und Kanten.

Dieses Produkt darf am Ende seiner Nutzungsdauer nicht über den normalen Hausmüll entsorgt werden, sondern muss an einem Sammelpunkt für das Recycling von elektrischen und elektronischen Geräten abgegeben werden. Bitte fragen Sie bei Ihrem Händler oder der Gemeindeverwaltung nach der zuständigen Entsorgungsstelle.