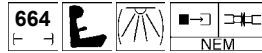


Reisezugwagen-Set



TILLIGTBAHN

Art.-Nr. 501286



© TILLIG

ZURÜSTTEILE

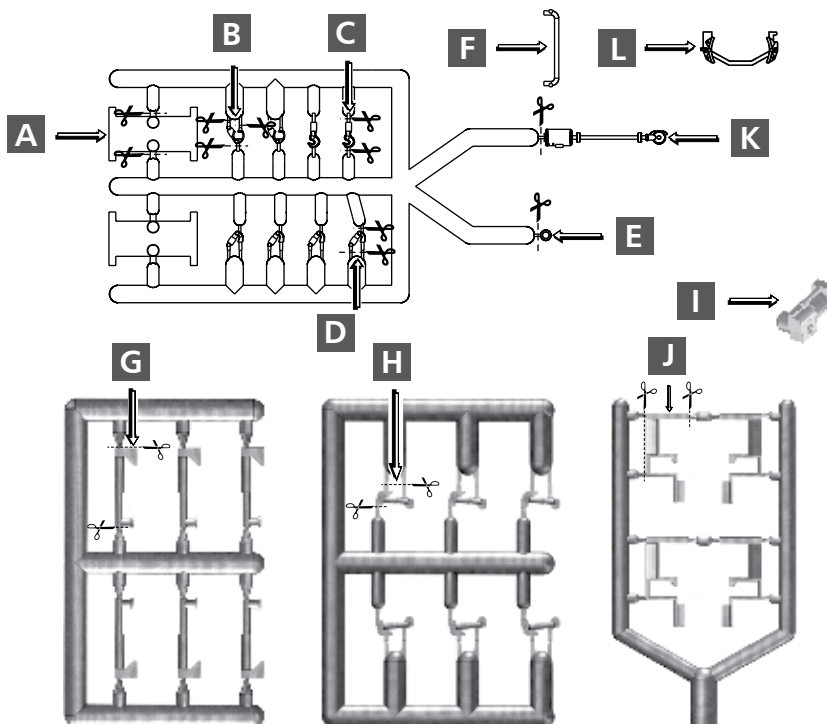
Die Drehgestelle können mit Wiegenstoßdämpfer, Lichtmaschine, Bremsbacken, Magnetschienenbremse und Achslagerdeckel ausgerüstet werden. Zum Zurüsten sollte das Drehgestell vom Wagenboden abgezogen werden. Die Zubehörteile sind sauber vom Spritzling abzutrennen.

Die Sitzwagen tragen nur an einem Drehgestell einen Achsgenerator. Dieser befindet sich unter dem Seitengang bei den Batteriekästen am Nicht-handbremsende. In das Drehgestell ohne Achsgenerator wird der Achslagerdeckel eingeklebt.

Je nach Einsatzbereich des Wagens (Höchstgeschwindigkeit) hat das Drehgestell Klotzbremse; Klotzbremse und Magnetschienenbremse; Scheibenbremse (ohne Nachbildung am Modell) oder Scheibenbremse und Magnetschienenbremse. Die Bezeichnungen/Höchstgeschwindigkeiten lauten in gleicher Reihenfolge MD 33/140; MD 33/160; MD 36/140 und MD 36/160. Je nach Bauart und Höchstgeschwindigkeit der Wagen können dazu verschiedene Teilesätze zur Anwendung kommen. Die Teile B (Wiegenstoßdämpfer mit Limadurchführung); D (Wiegenstoßdämpfer); K (Lichtmaschine) werden an Wagen bis 120 km/h angebracht.

Für Fahrzeuge bis 160 km/h werden die **Schwingungsdämpfer G**, der **Wiegenstoßdämpfer H** und der **Achsgenerator I** verwendet. Ab 160 km/h (IC-Wagen) entfallen die **Bremsbacken L**. Die **Magnetschienenbremse A** und die **Dämpfer G und H** werden zusätzlich angebaut. Die Magnetschienenbremse ist von unten in das Drehgestell zu kleben. Die Bremsbacken der Klotzbremse werden in das Drehgestell eingehangen, wobei die Nut fest am Drehgestellrahmen einrasten muss. Für die weitere Detaillierung des Fahrzeuges liegen Griffstangen und Kupplungshaken bei. Alle Fahrzeuge, außer Epoche III-Wagen, besitzen als untere Trittstufe eine einklappbare Stufe. Diese kann am Modell nachgebildet werden, indem die untere, freistehende Trittstufe bündig mit dem Wagenboden abgeschnitten wird. Statt dessen wird die beiliegende **Trittstufe J** von unten an den Wagenboden geklebt (rechteckiger Zapfen in Aussparung an Wagenboden, senkrechter Steg seitlich gegen die Pufferbohlenspitze). Beim BD-Wagen erhält nur der Einstieg am Abteilende eine Klapptrittstufe. Der Eingang am Gepäckabteil ist nicht für Fahrgäste vorgesehen (die Tür ist auch schmaler).

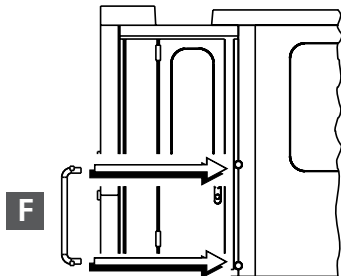
Zurüstspritzlinge



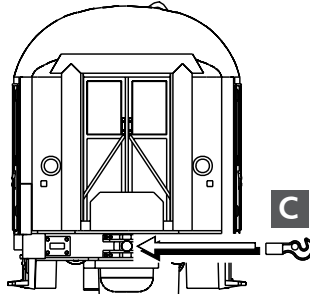
- A** Magnetschienenbremse
- B** Wiegenstoßdämpfer mit Lichtmaschinendurchführung
- C** Kupplungshaken
- D** Wiegenstoßdämpfer
- E** Achslagerdeckel
- F** Griffstangen
- G** Schlingerdämpfer
- H** Wiegenstoßdämpfer
- I** Achsgenerator
- J** Klapptritt
- K** Lichtmaschine
- L** Bremsbacken

Anordnung Zurüstteile

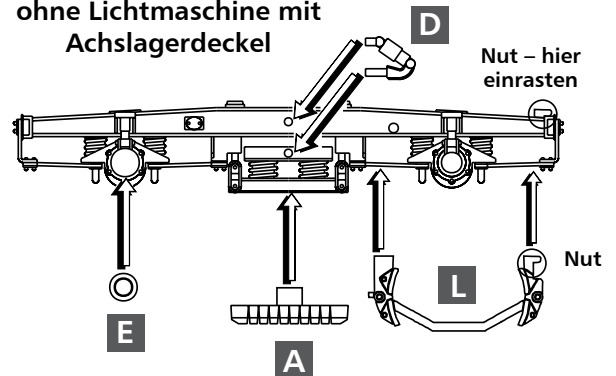
Wagenkasten
Seiten 1+2



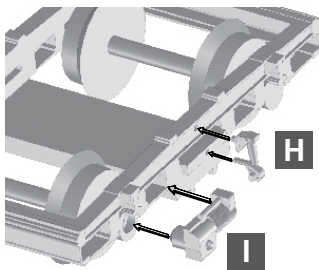
Rahmen
Stirnseiten



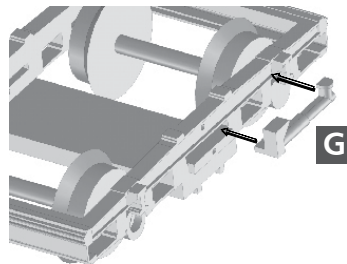
Drehgestell
ohne Lichtmaschine mit
Achslagerdeckel



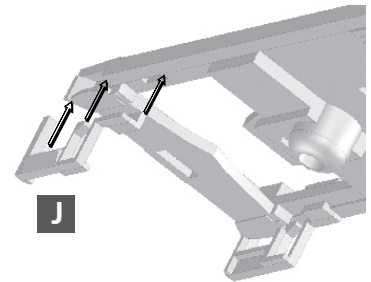
Drehgestell
mit Achsgenerator und Dämpfer
für Geschwindigkeiten ≥ 140 km/h



Drehgestell
Dämpfer zeigen auf beiden
Seiten zur Wagenmitte

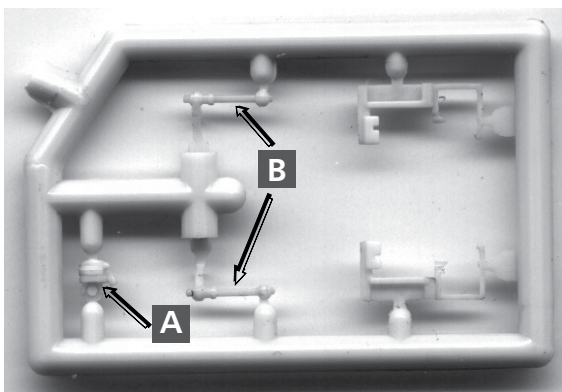


Trittstufen
außer Epoche III-Wagen

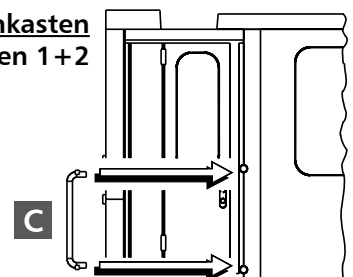


Zurüstspritzlinge

- A** Achslagerdeckel
- B** Schlingerdämpfer
- C** Griffstangen

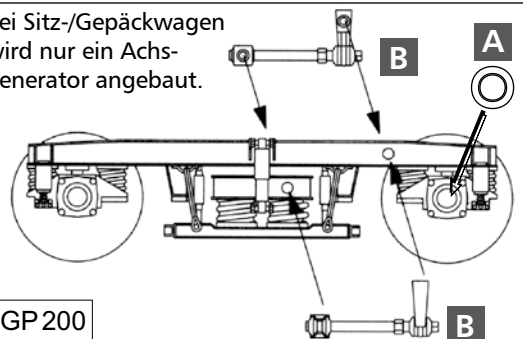


Wagenkasten
Seiten 1+2



Drehgestell
mit Achsgenerator und
Dämpfer für Geschwindig-
keiten ≥ 140 km/h

Bei Sitz-/Gepäckwagen
wird nur ein Achs-
generator angebaut.



Dämpfer
zeigen auf
beiden
Seiten zur
Wagenmitte



Nicht geeignet für Kinder unter 3 Jahren wegen abnehmbarer und verschluckbarer Kleinteile und Verletzungsgefahr durch funktionsbedingte scharfe Ecken und Kanten.



Dieses Produkt darf am Ende seiner Nutzungsdauer nicht über den normalen Hausmüll entsorgt werden, sondern muss an einem Sammelpunkt für das Recycling von elektrischen und elektronischen Geräten abgegeben werden.

Bitte fragen Sie bei Ihrem Händler oder der Gemeindeverwaltung nach der zuständigen Entsorgungsstelle.

TILLIG Modellbahnen GmbH

Promenade 1, 01855 Sebnitz

Tel.: +49 (0)35971 / 903-45 • Fax: +49 (0)35971 / 903-19

Service-Hotline: unsere aktuellen Hotline-Zeiten finden Sie unter:

www.tillig.com

Technische Änderungen vorbehalten!

Bei Reklamationen wenden Sie sich bitte an Ihren Fachhändler.