

Reisezugwagen • Passenger coach
Wagon de voyageurs • Osobní vůz
Wagon osobowy TYP BI/YB 70



Art.-Nr. / Item no. / Réf. / Art.-č. / Nr art.:

01807 Ausleihwagen der DR, Ep.IV

bestehend aus:

292361 1./2. Kl. Reisezugwagen

292362 1./2. Kl. Reisezugwagen

292363 Reisezugwagen mit Packabteil

DAS MODELL • THE MODEL • LE MODÈLE • MODEL

(DE) Das Modell ist für den Einbau einer Innenbeleuchtung (z.B. Art.-Nr. 08858) vorbereitet. Für den Einbau ist das Dach des Modelles abzuheben (Abb.1). Es ist an mehreren Stellen auf den Wagenkasten aufgerastet. Die Rastungen lassen sich senkrecht nach oben lösen, indem mit dem Fingernagel zwischen Wagenkasten und Dach, das Dach nach oben gedrückt wird. Nach dem Öffnen werden die zwei Kontakte sichtbar, die von den Drehgestellen den Fahrstrom von den Gleisen bis unter das Oberteil führen. Die zwei Anschlüsse der Beleuchtung werden an diesen Kontakten angelötet. Der Beleuchtungsstreifen 08858 ist vor dem Anschluss auf die entsprechende Länge zu kürzen. Dazu ist das Feld mit der letzten LED abzutrennen. Nach dem Anlöten kann der Beleuchtungsstreifen mit doppelseitigem Klebestreifen im Dach oder auf den Verbindungsstreifen des Oberteils aufgeklebt werden. Bei letzterer Methode sind die Verbindungsstreifen an den Stellen mit Bauelementen auf dem Beleuchtungsstreifen für diese freizustellen. Die Kontakte sind hier auch nach unten zu biegen, damit der Beleuchtungsstreifen Platz findet. Eine indirekte Beleuchtung ist auch zu machen, wenn die LEDs das mit Alufolie ausgelegte Dach anstrahlen, der Beleuchtungsstreifen also mit der bauelementefreien Seite auf die Verbindungsstreife des Oberteils befestigt wird. Die Schlusslichter des Wagens sind aus glasklarem Material gefertigt. Dadurch ist der Einbau einer Schlussbeleuchtung möglich. Entsprechende Anschlüsse für rote LED sind am Beleuchtungsstreifen vorhanden (siehe Bedienungsanleitung Innenbeleuchtung). Um ein Überstrahlen der Schlussleuchten in die Türfenster zu minimieren, sollten die Schlussleuchtengläser mit einer Säge vom Türfenster abgetrennt werden und die Seite des Türfensters mit einer Metallfolie oder schwarzer Farbe von der Einstrahlung der LED abgeschirmt werden.

(GB) The brake is prepared for the installation of the interior lighting (e.g. art. No. 08858). The roof of the model must be raised for the installation (fig.1). It is snapped onto the carriage body at several points. The catches can be released vertically upwards by pressing the roof upwards between the carriage body and the roof with your finger nails. After opening, the two contacts become visible which transport the traction current from the bogies from the tracks to below the upper section. The two lighting connections are soldered to these contacts. The lighting strip 08858 must be shortened to the appropriate length before connection. To do this, the field with the last LED has to be disconnected. After soldering, the lighting strip can be glued with double-sided adhesive strips in the roof or onto the connecting bars of the upper part. In the case of the latter method, the connecting strips at the points with components on the lighting strip are to be made free for them. The contacts must also be bent downwards here to ensure space is found for the lighting strip. Indirect lighting is also to be provided when the LEDs illuminate the roof which is designed with aluminium foil, so that the lighting strip is fastened to the connecting strips of the upper part with the side that is free of components. The rear lights of the carriage are made of crystal-clear material. This makes it possible to install rear lighting. Corresponding connections for red LEDs are present on the lighting strip (see operating instructions for interior lighting). In order to minimise overexposure of the tail lamps into the door windows, the tail lamps should be separated from the door window with a saw, and the side of the door window should be shielded with a metal foil or black paint from the irradiation of the LED.

(FR) Le modèle est préparé pour l'installation d'un éclairage intérieur (p.ex. n°art. 08858). Pour l'installation, soulever le toit du modèle (illustr.1). Il est fixé à plusieurs endroits sur la superstructure. Les encoches se détachent verticalement en poussant le toit vers le haut avec l'ongle du doigt placé entre la superstructure et le toit. Après l'ouverture, les deux contacts qui guident, à partir des bogies, le courant des rails jusqu'à la partie supérieure sont visibles. Les deux raccordements de l'éclairage sont brasés à ces contacts. La bande d'éclairage 08858 doit être raccourcie à la longueur correspondante avant le raccordement. À cet effet, séparer le champ avec la dernière LED. Après le brasage, la bande d'éclairage peut être collée avec une bande adhésive double-face dans le toit ou sur les traverses de connexion de la partie supérieure. Pour cette dernière méthode, libérer les bandes de connexion aux endroits présentant les éléments de montage sur la bande d'éclairage.



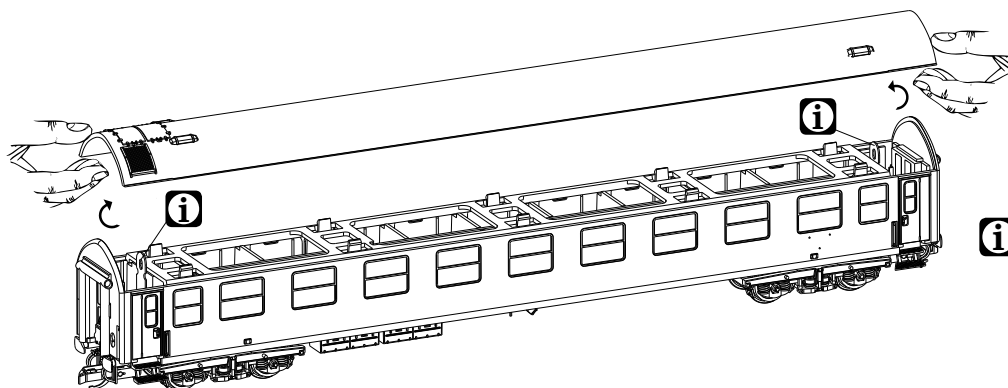
TILLIG

Plier ici les contacts également vers le bas afin que la bande d'éclairage y trouve place. Un éclairage indirect est également possible si les LED éclairent le toit recouvert d'une feuille aluminium, c'est-à-dire que la bande d'éclairage est fixée avec le côté exempt d'éléments sur la traverse de liaison de la partie supérieure. Les phares arrière du wagon sont fabriqués à partir d'un matériau transparent. L'installation d'un éclairage arrière est donc possible. Les branchements correspondants pour LED rouges existent sur la bande d'éclairage (voir note d'utilisation éclairage intérieur). Pour limiter un sur-éclairage des lampes arrière sur la porte-fenêtre, les verres de lampes arrière doivent être séparés de la porte-fenêtre avec une scie et le côté de la porte-fenêtre doit être protégé du rayonnement de la LED avec une feuille métallique ou une couleur noire.

(CZ) Model je připravený pro instalaci osvětlení (nař. kat.č. 08858). K instalaci je potřeba zvednout střechu modelu (obr.1). Střecha je uchycena na několika místech a lze ji uvolnit jednoduše kolmo nahoru, vložením např. nehtu mezi střechu a skříň vozu. Po otevření jsou vidět dva kontakty, které vedou napájení od podvozku pod střechu. Tyto kontakty je potřeba propojit s kontakty na osvětlení. Osvětlovací pás 08858 je před připojením potřeba zkrátit na příslušnou délku. Poslední pole tohoto pásku lze oddělit. Po přilepování osvětlení je potřeba osvětlovací desku připevnit oboustrannou lepicí páskou, buď na střechu a nebo na horní část interiéru. U druhého způsobu je lepicí místo osvětlení umístěné nad prvkem interiéru. To je potřeba uvolnit. Kontakty v tomto místě je také potřeba ohnout směrem dolů, aby šlo umístit osvětlovací desku. Prosvětlování osvětlení skrz střechu lze zabránit vložením alu folie mezi střechu a osvětlovací desku. Osvětlovací deska spolu s postranními částmi interiéru tuto folie upevní ve správné poloze. Koncové osvětlení je zhotoveno z průsvitného materiálu. Tak je umožněno osvětlení i tohoto prvku. Na osvětlovací desce naleznete příslušné připojovací místa (viz návod k obsluze vnitřního osvětlení). Abychom co nejvíce zabránili prosvětlování koncového světla do oken, měla by být výplň koncových světel oddělena úzkou pilkou od oken dveří a odstíněna buď kovovou folií a nebo černou barvou.

(PL) Model jest przygotowany do zamontowania oświetlenia wewnętrznego np. art. nr 08858. Najpierw należy zdjąć dach wagonu (rys.1). Jest on w wielu punktach przyczepiony do zatrzasków na obu ścianach bocznych pudła wagonu. Wsuwając paznokcie między ściany wagonu i dach kolejno zwalniamy zatrzaski i unosimy dach. Po otwarciu będą widoczne dwie blaszki kontaktowe, do których poprzez wózki kolejowe doprowadzony jest prąd trakcyjny z szyn. Dwa styki listwy oświetleniowej zostaną przyłutowane do tych właśnie blaszek kontaktowych. Listwy oświetleniowe 08858 przed zamontowaniem muszą być dopasowane pod względem długości i odpowiednio skrócone. W tym celu należy przeciąć pole za ostatnim LED. Po przyłutowaniu styków należy listwę oświetleniową przykleić taśmą dwustronną do dachu wagonu lub do poprzecznych wzmocnień pudła wagonu. Przy tej drugiej metodzie ważne jest, by paski taśmy klejącej tak rozmieścić na elementach konstrukcyjnych pudła, by po przyklejeniu listwy oświetleniowej nie zasłaniały LED-ów i oświetlenia wnętrza wagonu. By zapewnić odpowiednią ilość miejsca dla listwy oświetleniowej, należy odpowiednio przygiąć blaszki kontaktowe. Można także pośrednio oświetlać wagon, gdy LED-y są skierowane do góry na wyłożony folią aluminiową dach, a spodnia strona listwy jest przyklejona do poprzecznych elementów konstrukcyjnych pudła wagonu. Światła tylne wagonu są wykonane z przezroczystego tworzywa. Umożliwia to zamontowanie oświetlenia końcowego. Na listwie oświetleniowej są odpowiednie styki dla czerwonych LED-ów (szczegółowo w instrukcji oświetlenia wewnętrznego). Aby zminimalizować przenikanie światła lamp końcowych na szybę drzwi tylnych wagonu, należy oddzielić szkła lamp końcowych od szyby drzwi tylnych (rozciąć pilką). Następnie dodatkowo boki szyby drzwiowej pokryć folią metalizowaną lub pomalować czarną farbą.

1



- (DE)** Anschlusskontakt
- (GB)** Terminal contact
- (FR)** Contact de raccordement
- (CZ)** Připojovací kontakt
- (PL)** Blaszka kontaktowa

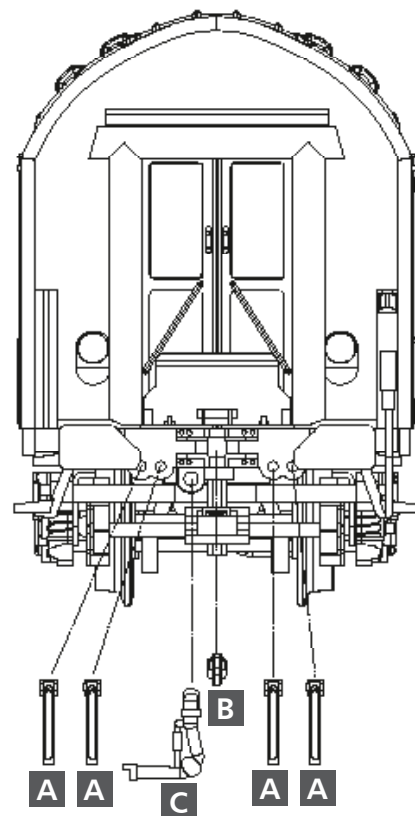
(DE) Dem Modell liegen zur weiteren Detaillierung Zurüstteile zum Anbau an der Pufferbohle bei. Bitte beachten Sie hierbei, dass der Anbau bei einem Anlageneinsatz Einschränkungen in der Funktion des Modells (Modellkupplung und Radienfahrten) zur Folge haben kann. Daher sollten die Teile nur an den ohne Kupplung ausgestatteten Schlusswagen und für das Aufstellen des Modells in der Vitrine benutzt werden. Die Teile sollten mit einem Tropfen Sekundenkleber gesichert werden.

(GB) The model is supplied with accessory parts for the attachment to the buffer beam. Please note that the installation can lead to restrictions in the function of the model (model coupling and radii travel) during an installation. Therefore, the parts should only be used on the trailer without the coupling and for the installation of the model in the showcase. The parts should be secured with a drop of instant adhesive.

(FR) Pour préciser les détails, le modèle comprend également des pièces d'équipement à installer sur la traverse porte-tampons. Sachez qu'une telle installation peut se traduire par des restrictions de fonctionnement du modèle (attelage-modèle et marches en rayon) en cas d'utilisation dans un système. C'est pourquoi, les pièces ne doivent être utilisées que sur le wagon de fin sans attelage et pour présentation de modèle en vitrine. Il est recommandé d'assurer les pièces avec une goutte de colle rapide.

(CZ) K modelu jsou pro detailnější ztvárnění přiloženy další doplňky, které lze připevnit na čelník vozu. Upozorňujeme, že umístění těchto doplňků může ovlivnit bezproblémové spojení vozů a průjezd oblouky s malými poloměry. Proto by doplňky měly být za provozu pouze na posledním voze, který nebude spojován a nebo ve vitrinách. Díly můžete zajistit kapkou vteřinového lepidla.

(PL) W celu poprawienia szczegółowości modelu dołączone są do niego części dodatkowe do zamontowania między zderzakami wagonu. Proszę wziąć pod uwagę, że zamontowane części dodatkowe mogą znacznie ograniczyć lub nawet uniemożliwić wykorzystywanie modelu na makiecie (ze względu na modelowe sprzęgi hakowe i ograniczenie promieni jazdy). Montaż sprzęgów hakowych wymaga wcześniejszego usunięcia sprzęgów zainstalowanych w modelu. Dlatego części dodatkowe można montować do modeli kolekcjonerskich - do postawienia w gablocie wystawowej lub do wagonu wykorzystywanego jako końcowy w składzie, tylko na jego ścianie tylnej. Części mocować przy użyciu minimalnej kropelki kleju sekundowego.



A **(DE)** Bremsschläuche
(GB) Brake hoses
(FR) Tuyaux de frein
(CZ) Propojka brzdového potrubí
(PL) Przewody hamulcowe

B **(DE)** Kuppelhaken
(GB) Coupling
(FR) Crochet d'attelage hook
(CZ) Hák spřáhla
(PL) Hak ciągnący

C **(DE)** Heizschlauch
(GB) Heating hose
(FR) Tuyau de chauffage
(CZ) Propojka parního vytápění
(PL) Przewód grzewczy

TILLIG Modellbahnen GmbH

Promenade 1, 01855 Sebnitz

Tel.: +49 (0)35971 / 903-45 • Fax: +49 (0)35971 / 903-19

(DE) Hotline Kundendienst • **(GB)** Hotline customer service • **(FR)** Services à la clientèle Hotline • **(CZ)** Hotline Zákaznické služby
(PL) Biuro Obsługi Klienta: www.tillig.com/Service_Hotline.html

(DE) Technische Änderungen vorbehalten! Bei Reklamationen wenden Sie sich bitte an Ihren Fachhändler.

(GB) Subject to technical changes! Please contact your dealer if you have any complaints.

(FR) Sous réserve de modifications techniques! Pour toute réclamation, adressez-vous à votre revendeur.

(CZ) Technické změny vyhrazeny! Při reklamaci se obraťte na svého obchodníka.

(PL) Zastrzega się możliwość zmian technicznych! W przypadku reklamacji prosimy zgłaszać się do specjalistycznego sprzedawcy.

(DE) Nicht geeignet für Kinder unter 14 Jahren wegen abnehmbarer und verschluckbarer Kleinteile und Verletzungsgefahr durch funktionsbedingte scharfe Ecken und Kanten. Dieses Produkt darf am Ende seiner Nutzungsdauer nicht über den normalen Hausmüll entsorgt werden, sondern muss an einem Sammelpunkt für das Recycling von elektrischen und elektronischen Geräten abgegeben werden. Bitte fragen Sie bei Ihrem Händler oder der Gemeindeverwaltung nach der zuständigen Entsorgungsstelle.



(GB) Not suitable for young people under the age of 14 due to the small parts that can be removed and swallowed and risk of injury due to function-related sharp corners and edges. When this product comes to the end of its useful life, you may not dispose of it in the ordinary domestic waste but must take it to your local collection point for recycling electrical and electronic equipment. If you don't know the location of your nearest disposal centre please ask your retailer or the local council office.

(FR) Ne convient pas aux enfants de moins de 14 ans en raison de pièces pouvant être retirées et avalées et du risque de blessure en raison de coins et de bords vifs dus au fonctionnement. À la fin de sa durée de vie, ne pas éliminer ce produit avec les déchets ménagers mais le remettre à un point de collecte pour le recyclage d'appareils électriques et électroniques. Veuillez vous adresser à votre revendeur ou à l'administration communale pour connaître les points d'élimination compétents.

(CZ) Není určené pro děti mladší 14ti let. Obsahuje funkční a odnímatelné malé a ostré součásti a hrany. Tento produkt nesmí být na konci svého užívání zlikvidován jako běžný domovní odpad, ale musí být zlikvidován např. ve sběrném dvoře. Prosím, zeptejte se vašeho obchodníka, popř. na svém obecním úřadě o vhodném způsobu likvidace.

(PL) Nieodpowiednie dla dzieci poniżej 14 roku życia z uwagi na niebezpieczeństwo połknięcia i zadławienia się drobnymi częściami oraz możliwość skaleczenia się ostrymi końcówkami i krawędziami części funkcyjnych. Produkty oznaczone przekreślonym pojemnikiem po zakończeniu użytkowania nie mogą być usuwane razem z normalnymi odpadami domowymi, lecz muszą być przekazywane do punktu zbierania i recyklingu urządzeń elektrycznych i elektronicznych. Dzięki recyklingowi pomagają Państwo skutecznie chronić środowisko naturalne. Prosimy zwrócić się do specjalistycznego sklepu lub do odpowiedniego urzędu w Państwa okolicy, aby dowiedzieć się, gdzie jest najbliższy punkt recyklingu urządzeń elektrycznych i elektronicznych.

(DE) Bitte beachten Sie: Für dieses TILLIG-Produkt gilt der gesetzliche Gewährleistungsanspruch von 24 Monaten ab Kaufdatum. Dieser Gewährleistungsanspruch erlischt, wenn kundenseitige Eingriffe, Veränderungen, Umbauten usw. an dem Produkt erfolgen/vorgenommen werden. Bei Fahrzeugen mit eingebauter Schnittstelle, können Gewährleistungsansprüche nur geltend gemacht werden, wenn das betreffende Fahrzeug im Lieferzustand (ohne eingebautem Digitaldecoder, mit eingestecktem Entstörgerät) an den Fachhändler zurück gegeben wird.

(GB) Please note: This TILLIG product is subject to the statutory warranty entitlement of 24 months from the date of purchase. This warranty claim expires if the product is interfered with, modified or converted after the point of time of the customer acquiring ownership. Where vehicles have an integrated interface, claims for warranty can only be asserted if the vehicle concerned is returned in an as-delivered state (without built-in digital decoder, with plugged-in interference suppression kit).

(FR) Attention: Pour ce produit TILLIG, le droit de garantie légal de 24 mois à partir de la date d'achat s'applique. Ce droit de garantie s'éteint si le client procède/a procédé à des interventions, des modifications, des transformations, etc. sur le produit. Pour les véhicules à interface intégrée, les droits de garantie ne peuvent être acceptés que si le véhicule correspondant est restitué au revendeur dans l'état de livraison (sans décodeur numérique intégré, avec l'antiparasite installé).

(CZ) Upozornění: Pro tento výrobek TILLIG platí zákonný záruční nárok 21 měsíců od data koupě. Tento záruční nárok zaniká, pokud byly ze strany zákazníka na výrobku provedeny zásahy, změny, přestavby atd. U vozidel se zabudovaným rozhraním mohou být záruky uplatněny jen tehdy, když bude předmětné vozidlo vráceno do odborné prodejny v původním stavu (bez zabudovaného digitálního dekodéru, se zasunutou odrušovací sadou).

(PL) Należy mieć na względzie, że: dla niniejszego produktu TILLIG obowiązuje ustawowe roszczenie gwarancyjne, wynoszące 24 miesiące od daty zakupu. Roszczenie gwarancyjne wygasa w sytuacji, gdy przeprowadzone zostaną w produkcie zmiany lub klient dokona przebudowy produktu na własną rękę. W pojazdach z zabudowanym interfejsem, roszczenia gwarancyjne mogą być podnoszone jedynie, gdy dany pojazd przekazany zostanie przedstawicielowi handlowemu w stanie, jaki obowiązywał w momencie dostawy (bez zabudowanego dekodera cyfrowego, z osadzonym zestawem odkłócającym).