

(DE) Technische Änderungen vorbehalten! Bei Reklamationen wenden Sie sich bitte an Ihren Fachhändler.

(GB) Subject to technical changes! Please contact your dealer if you have any complaints.

(FR) Sous réserve de modifications techniques! Pour toute réclamation, adressez-vous à votre revendeur.

(CZ) Technické změny vyhrazeny! Při reklamaci se obraťte na svého obchodníka.

(PL) Zastrzeżenie się możliwości zmian technicznych! W przypadku reklamacji prosimy zgłaszać się do specjalistycznego sprzedawcy.



(DE) Nicht geeignet für Kinder unter 14 Jahren wegen abnehmbarer und verschluckbarer Kleinteile und Verletzungsgefahr durch funktionsbedingte scharfe Ecken und Kanten. Dieses Produkt darf am Ende seiner Nutzungsdauer nicht über den normalen Hausmüll entsorgt werden, sondern muss an einem Sammelpunkt für das Recycling von elektrischen und elektronischen Geräten abgegeben werden. Bitte fragen Sie bei Ihrem Händler oder der Gemeindeverwaltung nach der zuständigen Entsorgungsstelle.

(GB) Not suitable for young people under the age of 14 due to the small parts that can be removed and swallowed and risk of injury due to function-related sharp corners and edges. When this product comes to the end of its useful life, you may not dispose of it in the ordinary domestic waste but must take it to your local collection point for recycling electrical and electronic equipment. If you don't know the location of your nearest disposal centre please ask your retailer or the local council office.

(FR) Ne convient pas aux enfants de moins de 14 ans en raison de pièces pouvant être retirées et avalées et du risque de blessure en raison de coins et de bords vifs dus au fonctionnement. À la fin de sa durée de vie, ne pas éliminer ce produit avec les déchets ménagers mais le remettre à un point de collecte pour le recyclage d'appareils électriques et électroniques. Veuillez vous adresser à votre revendeur ou à l'administration communale pour connaître les points d'élimination compétents.

(CZ) Není určené pro děti mladší 14ti let. Obsahuje funkční a odnímatelné malé a ostré součásti a hrany. Tento produkt nesmí být na konci svého užívání zlikvidován jako běžný domovní odpad, ale musí být zlikvidován např. ve sběrném dvoře. Prosím, zeptejte se vašeho obchodníka, popř. na svém obecním úřadě o vhodném způsobu likvidace.

(PL) Nieodpowiednie dla dzieci poniżej 14 roku życia z uwagi na niebezpieczeństwo połknięcia i zadławienia się drobnymi częściami oraz możliwość skaleczenia się ostrymi końcówkami i krawędziami części funkcyjnych. Produkty oznaczone przekreślonym pojęciem po zakończeniu użytkowania nie mogą być usuwane razem z normalnymi odpadami domowymi, lecz muszą być przekazywane do punktu zbierania i recyklingu urządzeń elektrycznych i elektronicznych. Dzięki recyklingowi pomagają Państwo skutecznie chronić środowisko naturalne. Prosimy zwrócić się do specjalistycznego sklepu lub do odpowiedniego urzędu w Państwa okolicy, aby dowiedzieć się, gdzie jest najbliższy punkt recyklingu urządzeń elektrycznych i elektronicznych.

(DE) Bitte beachten Sie: Für dieses TILLIG-Produkt gilt der gesetzliche Gewährleistungsanspruch von 24 Monaten ab Kaufdatum. Dieser Gewährleistungsanspruch erlischt, wenn kundenseitige Eingriffe, Veränderungen, Umbauten usw. an dem Produkt erfolgen/vorgenommen werden. Bei Fahrzeugen mit eingebauter Schnittstelle, können Gewährleistungsansprüche nur geltend gemacht werden, wenn das betreffende Fahrzeug im Lieferzustand (ohne eingebautem Digitaldecoder, mit eingestecktem Entstörsatz) an den Fachhändler zurück gegeben wird.

(GB) Please note: This TILLIG product is subject to the statutory warranty entitlement of 24 months from the date of purchase. This warranty claim expires if the product is interfered with, modified or converted after the point of time of the customer acquiring ownership. Where vehicles have an integrated interface, claims for warranty can only be asserted if the vehicle concerned is returned in an as-delivered state (without built-in digital decoder, with plugged-in interference suppression kit).

(FR) Attention: Pour ce produit TILLIG, le droit de garantie légal de 24 mois à partir de la date d'achat s'applique. Ce droit de garantie s'éteint si le client procède/a procédé à des interventions, des modifications, des transformations, etc. sur le produit. Pour les véhicules à interface intégrée, les droits de garantie ne peuvent être acceptés que si le véhicule correspondant est restitué au revendeur dans l'état de livraison (sans décodeur numérique intégré, avec l'antiparasite installé).

(CZ) Upozornění: Pro tento výrobek TILLIG platí zákonný záruční nárok 24 měsíců od data koupě. Tento záruční nárok zaniká, pokud byly ze strany zákazníka na výrobku provedeny zásahy, změny, přestavby atd. U vozidel se zabudovaným rozhraním mohou být záruky uplatněny jen tehdy, když bude předmětné vozidlo vráceno do odborné prodejny v původním stavu (bez zabudovaného digitálního dekodéru, se zasunutou odrušovací sadou).

(PL) Należy mieć na względzie, że: dla niniejszego produktu TILLIG obowiązuje ustawowe roszczenie gwarancyjne, wynoszące 24 miesiące od daty zakupu. Roszczenie gwarancyjne wygasa w sytuacji, gdy przeprowadzone zostaną w produkcji zmiany lub klient dokona przebudowy produktu na własną rękę. W pojazdach z zabudowanym interfejsem, roszczenia gwarancyjne mogą być podnoszone jedynie, gdy dany pojazd przekazany zostanie przedstawicielowi handlowemu w stanie, jaki obowiązywał w momencie dostawy (bez zabudowanego dekodera cyfrowego, z osadzonym zestawem odfekcyjnym).

**Art.-Nr. / Item no. / Réf. / Art.-č. / Nr art. 01049****(DE) Jahreszugset der DR****(GB) Annual train set, DR****(FR) Coffret annuel, DR****(CZ) Roční sada vlaků, DR****(PL) Roczny zestaw pociągów, DR****"75 Jahre Nenngröße TT"**

© TILLIG

DAS MODELL • THE MODEL • LE MODÈLE • MODEL

(DE) Das Modell ist eine maßstäbliche Nachbildung der T 435 in authentischer Farbgebung und Dekoration. Die Stromaufnahme erfolgt von allen Radsätzen. Zwei Radsätze sind mit je einem Haftreifen versehen, der Antrieb erfolgt auf allen Radsätzen. An beiden Enden der Lok sind Kurzkupplungskulissen mit Normaufnahmen nach NEM 355 vorhanden.

Das Modell ist mit einer fahrtrichtungsabhängigen Beleuchtung mit Dreispitzenlicht und Schlusslicht sowie seitlicher Lokschildbeleuchtung ausgestattet. Das Modell ist ausreichend gefettet. Ein Nachölen oder Nachfetten mit harz- und säurefreiem Fett (Art.-Nr.: 08973) oder Öl ist erst nach einer Betriebszeit von ca. 100 Betriebsstunden erforderlich. Zum Abnehmen des Oberteiles sind die im Tank an der Unterseite des Modells sichtbaren Rastnasen zusammen zu drücken. Der Tank ist nach unten abziehen und das Oberteil nach oben abzunehmen. **Vorsicht dabei mit den Geländern an der Lok!** Die seitlichen Geländer sind von vorn in das Führerhaus gesteckt. Bei vorsichtiger Handhabung lösen sie sich beim Abnehmen; beim Aufsetzen sind sie nach Erreichen der Endlage des Oberteiles vorsichtig in die richtige Position zu stecken. Zurüstteile zur Komplettierung der Pufferbohle liegen dem Modell bei und können entsprechend des Einsatzes des Modells angebracht werden.

(GB) The model is a to-scale replica of the T 435 with authentic colouring and decoration. The current is drawn from all the wheel sets. Two sets of wheels are fitted with one traction tyre respectively, all the wheel sets are driven. Close coupling systems with standard mounting according to NEM 355 are present at both ends of the locomotive. The model is equipped with lighting that is dependent upon the direction of travel with three front lights and rear light as well as locomotive sign lighting on the side. Regreasing or lubrication with acid-free and resin-free oil or grease (Item no. 08973) is only necessary after approx. 100 operating hours. To remove the upper part, press the side latching lugs visible in the tank together on the underside of the model. The tank must be pulled off downwards and the upper part lifted off upwards. **Be careful with the railings on the locomotive here!** The side railings are plugged into the driver's cab from the front. When handled cautiously, they are detached during removal; they must be carefully placed down in the correct position after the end position of the upper part has been reached. Detailing parts to complete the buffer beam are included with the model, and can be attached in accordance with the intended use of the model.

(FR) Il s'agit de la reproduction à l'échelle de la T 435 avec couleur et décoration authentiques correspondants. Le courant est absorbé par tous les essieux montés. Deux essieux sont pourvus respectivement d'un bandage adhérent, l'entraînement s'effectue sur tous les essieux. Aux deux extrémités de la locomotive, des coulisses d'attelage avec logements normalisés selon NEM 355 sont prévues.

Le modèle est équipé d'un éclairage dépendant du sens de la marche avec trois feux avant et un feu arrière ainsi qu'avec un éclairage de panneau de locomotive latéral.

Le modèle est suffisamment graissé. Un regraissage ou rehuilage avec une huile ou graisse exempte d'acide et de résine (réf. 08973) n'est nécessaire qu'après env. 100 heures d'exploitation.

Pour enlever la partie supérieure, presser ensemble les taquets de blocage visibles dans le réservoir à la partie inférieure du modèle. Retirer le réservoir vers le bas et la partie supérieure vers le haut. **Attention aux garde-corps de la locomotive!** Les garde-corps latéraux sont fixés par devant dans la cabine du conducteur. Lors du retrait, desserrer avec précaution et lors de l'installation, bien les fixer avec précaution à la bonne position une fois la position finale de la partie supérieure atteinte. Des accessoires pour compléter la traverse porte-tampons sont joints au modèle et peuvent être montés conformément à l'utilisation du modèle.

(CZ) Model je měřítkovou replikou T 435 v autentické barvě a dekoraci. Proud přebírají všechny sady kol. Dvě sady kol jsou vybaveny protismykovým povrchem, pohon se nachází na všech sadách kol. Na obou koncích lokomotivy jsou krátké kulísavé spojky se normálními úchyty podle NEM 355. Model je vybaven osvětlením závislým na směru s tříbodovým osvětlením a zadním osvětlením, stejně jako osvětlením štítku lokomotivy. Model je již dostatečně namazán. Domazání tukem nebo olejem bez obsahu kyselin a pryskyřic (Art.-č. 08973) je nutné teprve po cca 100 provozních hodinách.

Pro odstranění horní části, stiskněte spolu západky viditelné v nádrži na spodní straně modelu. Nádrž musí být vytažena dolů a horní část nahoru. **Dávejte pozor na zábradlí na lokomotivě!** Boční zábradlí jsme zepředu vložili do kabiny řidiče. Při opatrné manipulaci se při vyjímání uvolní; při nasazování je třeba je po dosažení konečné polohy horního dílu opatrně nasadit do správné polohy. Přídavné díly pro komplekci nárazníkového rámu jsou k modelu přiloženy a mohou být instalovány podle použití modelu.

(PL) Model jest wiernym odwziedczeniem T 435, wykonanym w odpowiedniej skali, posiadającym autentyczną kolorystykę i elementy dekoracyjne. Prąd pobierany jest na wszystkich zestawach kołowych. Dwa zestawy kołowe wyposażone są każdorazowo w obręcz przyczepnościową; pojazd napędzany jest na wszystkie zestawy kołowe. Na obydwu końcach lokomotywy znajduje się kulisa krótkiego sprzęgu ze wspornikami znormalizowanymi zgodnie z NEM 355.

Model posiada oświetlenie w postaci trójpunktowego światła czołowego i światła tylnego, działających zaletnie od kierunku jazdy, oraz bocznego oświetlenia tablicy lokomotywy. Model został dostatecznie nasmarowany. Powtórne smarowanie lub oliwienie za pomocą wolnego od żywic i kwasów oleju lub smaru (nr art. 08973) jest konieczne dopiero po ok. 100 godzinach eksploatacji.

W celu usunięcia górnej części należy docisnąć zaczepy widoczne w zbiorniku od dolnej strony modelu. Zbiornik należy zdjąć w dół i zdemontować w górę górną część. **Zachować ostrożność przy barierkach na lokomotywie!** Boczne barierki osadzone są od przodu w kabinie maszynisty. W przypadku ostrożnego postępowania można je zdjąć podczas odłączania elementów; podczas osadzania w momencie osiągnięcia położenia końcowego górnej części należy docisnąć je w prawidłowym położeniu. Elementy dodatkowe pozwalające na skompletowanie bufora dołączone zostały do modelu i mogą być montowane odpowiednio do zastosowania modelu.

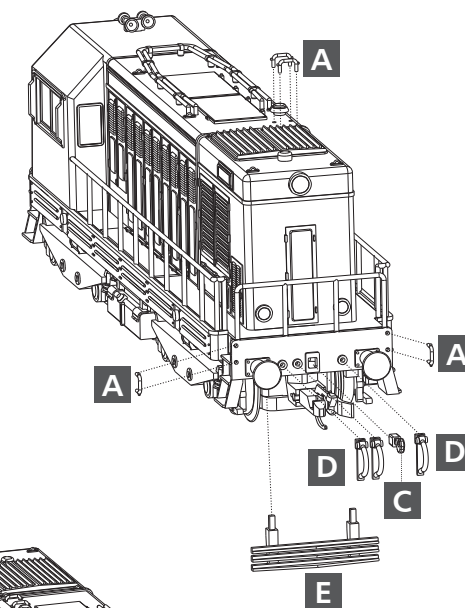
(DE) Zur weiteren Detaillierung liegen einige Griffstangen und weitere Zurüstteile bei. Diese sollten mit einem Tropfen Sekundenkleber fixiert werden.

(GB) For further detailing, handle bars and accessories are included. The parts should be affixed with a drop of superglue.

(FR) Pour détailler davantage se trouvent avec des mains courantes et les étapes. Il est conseillé de fixer les accessoires avec une goutte de colle rapide.

(CZ) Pro další detaily lež se zábradlím a schody. Jednotlivé díly příslušenství by měly být připevněny kapkou sekundového lepidla.

(PL) Aby jeszcze bardziej szczegółowo kłamtwo z poręczy i schodów. Wyposażenie dodatkowe należy umocować za pomocą kropli kleju błyskawicznego.



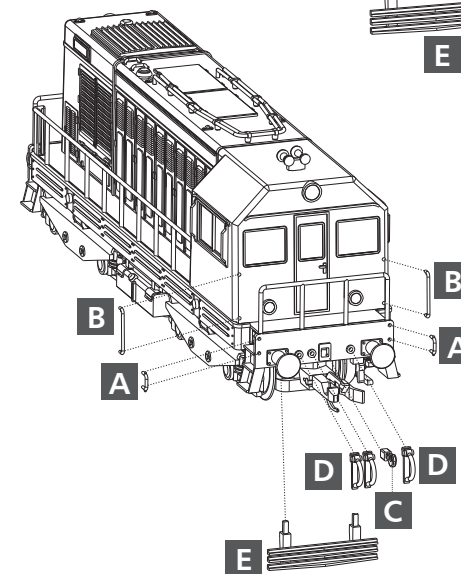
- A** (DE) Griffstange; 2,2 mm
(GB) Handle bar; 2,2 mm
(FR) Barre de maintien; 2,2 mm
(CZ) Madlo; 2,2 mm
(PL) Poręcz; 2,2 mm

- B** (DE) Griffstange; 6,6 mm
(GB) Handle bar; 6,6 mm
(FR) Barre de maintien; 6,6 mm
(CZ) Madlo; 6,6 mm
(PL) Poręcz; 6,6 mm

- C** (DE) Kuppelhaken
(GB) Coupling
(FR) Crochet d'attelage hook
(CZ) Hák spřáhla
(PL) Hak ciągnący

- D** (DE) Bremsschläuche
(GB) Brake hoses
(FR) Tuyaux de frein
(CZ) Vzduchové hadice
(PL) Przewody hamulcowe

- D** (DE) Schienenräumer
(Bei Montage des Schienenräumers entfällt der Kupplungskopf und der Kupplungshaken.)
(GB) Rail guard
(When the rail guard is installed, the coupling head and the coupling hook are omitted.)
(FR) Chasse-pierre
(Lors du montage du chasse-pierres, la tête d'attelage et le crochet d'attelage ne sont pas nécessaires.)
(CZ) Odhrnovač
(Při montáži nástavce na čištění kolejí jsou spojovací hlava a spojovací hák vynechány.)
(PL) Zgarniacz
(Podczas montażu zgarniaka do szyn nie ma głowicy sprzęgu i haka sprzęgającego).



(DE) Das Modell ist für den Einbau eines Decoders vorgesehen. Dazu verfügt das Modell über eine 12-polige Schnittstelle. Die Schnittstelle befindet sich unter der Motorhaube. Diese wird erreicht, indem das Oberteil des Modells wie im Abschnitt „Das Modell“ beschrieben abgenommen wird. Die vier Schrauben, die Leiterplatte, oberes Gewicht und Motor in der Position halten, sind zumindest soweit zu lösen, dass die Stifte des Decoder nach Abziehen des Entstörsatzes in die Buchsen gesteckt werden können. Bei Verwendung des Decoders nach NEM 658 sind nach Änderung des Funktionsmappings mehrere Schaltzustände realisierbar. Der Anschluss eines Lautsprechers erfolgt an den beiden Lötstellen „LP“ im vorderen Teil der Leiterplatte. Der Lautsprecher (15 x 11 x 3,5 mm) inklusive Resonanzkörper kann im Führerhaus platziert werden. Lautsprecher mit Resonanzkörper TILLIG Art.-Nr.: 66051.

(GB) The model is designed to accommodate a decoder. The interface is located under the motor stem. This is achieved by removing the top of the model as described above. The four screws, which keep the circuit board, the upper weight and the motor in position, must at least be detached to the extent that the decoder pins can be plugged into the socket after removing the interference suppression kit. A loudspeaker is connected at the two soldering points "SP" above the space reserved for the loudspeaker installation in the area of the cooler. The holes in the circuit board are used for cable routing. A loudspeaker is connected at the two soldering points "SP" in the front section of the printed circuit board. The loudspeaker (15 x 11 x 3.5 mm) including resonance body can be placed in the driver's cab. Loudspeaker with resonance body, TILLIG article no.: 66051.

(FR) Le modèle est prévu pour le montage d'un décodeur. L'interface se trouve sous l'avancée du moteur. Elle est accessible après démontage de la partie supérieure du modèle comme décrit ci-dessus. Desserrer les quatre vis, la carte de circuit imprimé, le poids supérieur et le moteur jusqu'à ce que les broches du décodeur puissent être enfichées dans la douille après retrait du kit antiparasite. Le raccordement du haut-parleur s'effectue aux deux points de brasage « LP » au-dessus de l'espace réservé au montage du haut-parleur dans la zone du radiateur. Les trous dans la carte de circuit imprimé servent au passage des câbles. Le branchement d'un haut-parleur s'effectue sur les deux points de soudage "LP" sur l'avant de la platine. Le haut-parleur (15 x 11 x 3,5 mm) avec son corps de résonance peut être placé dans la cabine de pilotage. Haut-parleur et corps de résonance TILLIG art. n° 66051.

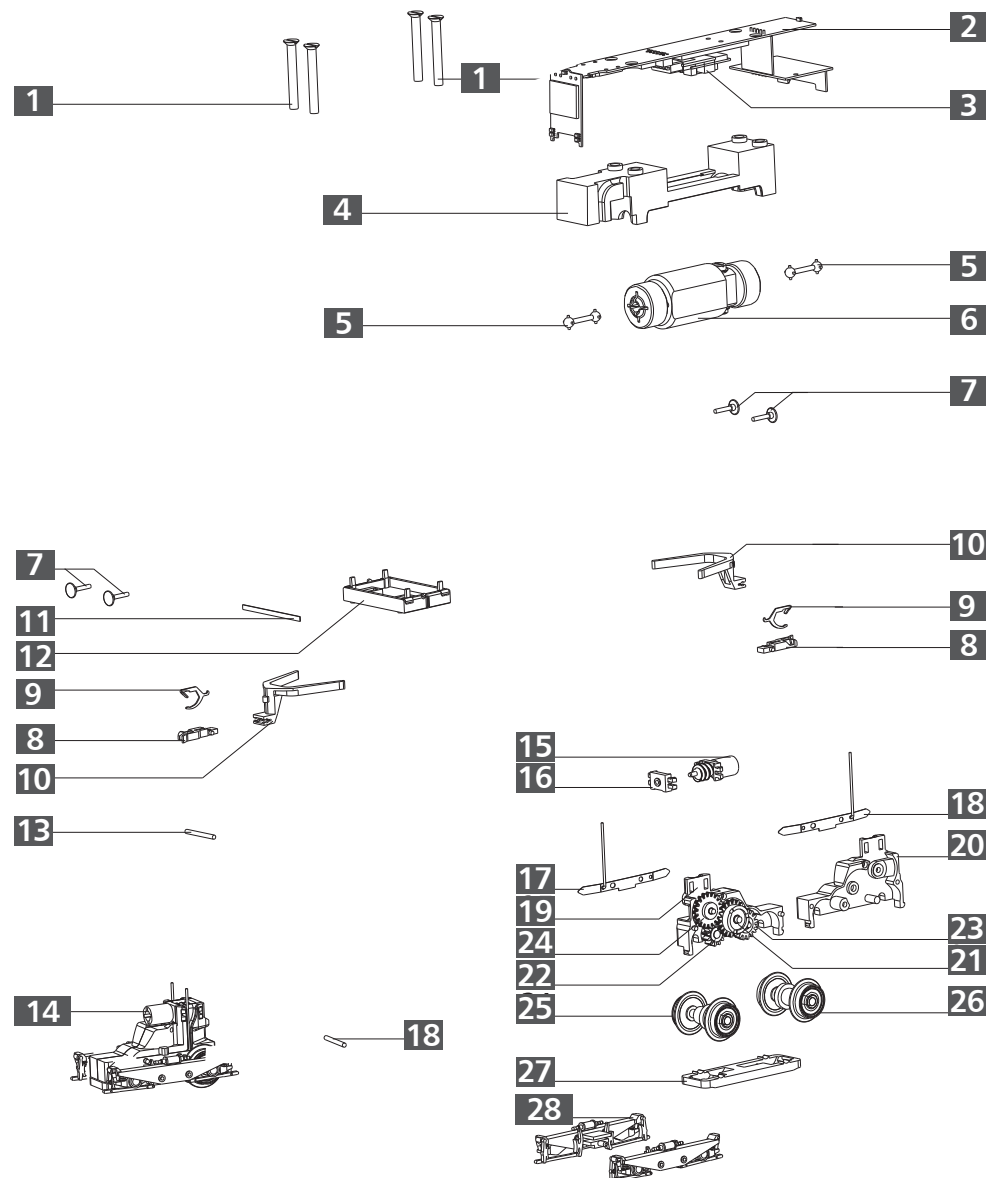
(CZ) Model je určen pro montáž dekodéru. Rozhraní se nachází pod předstupující částí motoru. Toho lze dosáhnout odstraněním horní části modelu, jak je popsáno výše. Čtyři šrouby, které drží v pozici desku s plošnými spoji, horní závaží a motor uvolnit alespoň do té míry, aby mohly být kolíky dekodéru po vytažení odrušovací sady zasunuty do zdířky. Připojení reproduktoru se provádí na obou letovacích bodech „LP“ v přední části desky. Reproduktor (15 x 11 x 3,5 mm) včetně ozvučnice lze umístit do kabiny strojvedoucího. Reproduktor s ozvučnicí, TILLIG kat.č.: 66051.

(PL) Na modelu przewidziano montaż dekodera. Interfejs umiejscowiony jest pod przednią komorą silnika. Dostęp do niej jest możliwy po zdemontowaniu górnej części modelu, zgodnie z podanym opisem. Cztery śruby, które utrzymują w pozycji płytę obwodów drukowanych, górny ciężar i silnik, należy poluzować na tyle, aby można osadzić trzpienie dekodera w gnieździe, po wyjęciu zestawu odłączającego. Głośnik należy podłączyć w obydwu punktach lutowania „LP”, powyżej przestrzeni do zabudowy przewidzianej na głośnik, w obrębie chłodnicy. Otwory w płytce obwodów drukowanych przewidziano na przewody. Głośnik przylacza się do dwóch punktów lutowania „LP” na przedniej części płytki drukowanej. Głośnik (15 x 11 x 3,5 mm) łącznie z płytą rezonującą można umieścić w budce maszynisty. Głośnik z płytą rezonującą, nr art. TILLIG: 66051.

F0 aus/of/éteint/vypnutí/konec/koniec = Licht aus/light off/lumière éteinte/zhasnout/światło zgaszone
F0 an/on/allumé/na/w = Licht mit Fahrtrichtung wechselnd/Light changes with the direction of travel/La lumière change avec le sens de la marche/Světlo se mění se směrem jízdy/Światło zmienia się wraz z kierunkiem jazdy
F0 an/on/allumé/na/w + F1 an/on/allumé/na/w = Licht vorn und hinten an mit Fahrtrichtung wechselnd/Lights at the front and back that change with the direction of travel/Feux à l'avant et à l'arrière qui changent avec le sens de la marche/Světla vpředu a vzadu, která se mění se směrem jízdy/Światła z przodu i z tyłu, które zmieniają się wraz z kierunkiem jazdy
F0 an/on/allumé/na/w + F2 an/on/allumé/na/w = Rangiergang ohne Licht/Shunting without lights/Manœvrer sans lumière/Posun bez světla/Manewrowanie bez świateł
F3 an/on/allumé/na/w + F0 aus/of/éteint/vypnutí/konec/koniec = Rangiergang ohne Rangierlicht/Shunting gear without shunting light/ Appareil de manœuvre sans lumière de manœuvre/Posunovací zařízení bez posunovacího světla/Sprzęt manewrowy bez światła manewrowego
F0 an/on/allumé/na/w + F2 an/on/allumé/na/w + F3 an/on/allumé/na/w = Rangiergang u. Rangierlicht/Shunting aisle and shunting light/Allée de manœuvre et feu de manœuvre/Posunovací ulička a posunovací světlo/Korytarz manewrowy i światło manewrowe

Mapping TILLIG Decoder Art.-Nr.: 66035 (Uhlenbrock Art.-Nr.: 73145)

CV31 = 8 CV32 = 0 CV96 = 1 CV257 = 14 CV263 = 3 CV269 = 1
 CV270 = 1 CV279 = 131 CV285 = 2 CV289 = 145 CV295 = 2 CV305 = 17
 CV311 = 130 CV321 = 18 CV333 = 3 CV334 = 3 CV337 = 4 CV350 = 128



ERSATZTEILLISTE • SPARE PARTS LIST • LISTE DES PIÈCES DE RECHANGE

	(DE) Bezeichnung	(GB) Description	(FR) Description
1	Schraube (E) DG KB 2,2x18	Screw (E) DG KB 2,2x18	Vis (E) DG KB 2,2x18
2	Leiterplatte, vollst.	Circuit board, complete	Carte de circuits imprimés, complète
3	Entstörleiterplatte	Interference suppression circuit board	Circuit imprimée antiparasite
4	Gewicht	Weight	Poids
5	Kardanwelle	Cardan shaft	Arbre Cardan
6	Motor, vollst.	Motor, complete	Moteur, complète
7	Puffer	Buffer	Tampon
8	Kupplungskopf	Coupling head	Tête d'attelage
9	Kupplungshaken	Clutch hook	Crochet d'attelage
10	Kupplungsdeichsel	Coupler drawbar	Barre d'attelage
11	Feder	Spring	Ressort
12	Tank, lack.	Tank, varnish.	Citerne, laqué
13	Zylinderkerbstift Dm 1,0x8	Cylindrical grooved pin Dm 1,0x8	Broche cylindrique rainuré Dm 1,0x8
14	Drehgestell DR, vollst.	Bogie DR, complete	Bogie DR, complète
15	Schneckenwelle, mont.	Worm shaft, mounted	Arbre à vis sans fin, montée
16	Wellenlager	Shaft bearing	Palier d'arbre
17	Stromfeder re., vollst.	Pantograph, right, complete	Ressort de pantographe, droite, compl.
18	Stromfeder li., vollst.	Pantograph left, complete	Ressort de pantographe, gauche, compl.
19	Drehgestell, Teil A	Bogie, part A	Bogie, partie A
20	Drehgestell, Teil B	Bogie, part B	Bogie, partie B
21	Zahnrad z20/13	Gear wheel 20/13 teeth	Roue dentée, 20d/13d
22	Zahnrad z11	Gear wheel z11	Roue dentée z11
23	Zahnrad z15	Gear wheel 15 teeth	Roue dentée, 15d
24	Stirnrad z19	Spur gear z19	Roue frontale z19
25	Treibradsatz	Driving wheel set	Essieu moteur
26	Treibradsatz mit Haftreifen	Driving wheel set with traction tyres	Essieu moteur avec bandage adhérent
27	Getriebeboden	Gear base	Fond d'engrenage
28	Drehgestellblende, mont.	Bogie side frame cover, mounted	Bogie couvercle du cadre latéral, montée
	Haftreifen (o.Abb.)	Traction tyre (without illustr.)	Bandage adhérent (sans illustr.)
	Zurüstbeutel (o.Abb.)	Accessory bags (without illustr.)	Sac d'accessoires (sans illustr.)

SEZNAM NÁHRADNÍCH DÍLŮ • CZĘŚCI ZAMIENNE

	(CZ) Popis	(PL) Nazwa	Art.-Nr. / Item no. / Réf. / Art.-č. / Nr art.
1	Šroub (E) DG KB 2,2x18	Śruba (E) DG KB 2,2x18	393411
2	Deska s plošnými spoji, kompletní	Płytką drukowaną, kompletny	202376
3	Deska tištěného spoje	Płytką przeciwzakłóceńowa	396130
4	Hmotnost	Masa	351301
5	Kardan	Wał kardana	302193
6	Motor, kompletní	Silnik, kompletny	202375
7	Nárazník	Zderzak	302192
8	Hlava spojky	Główka sprzęgu	300672
9	Spojkový hák	Hak sprzęgu	330049
10	Oj spráhla	Dyszel sprzęgu	302196
11	Pružina	Sprężyna	382082
12	Nádrž, lak.	Bak, lak.	206673
13	Válcový rýhovaný kolík Dm 1,0x8	Cylindryczny kolek Dm 1,0x8	390151
14	Otočný podvozek DR, kompl.	Wózek DR, kompletny	202373
15	Šnekové šachty, namontovat	Wał ślimakowy, zmontowana	202374
16	Uložení hřídele	Łożysko wału	302194
17	Proudová pružina pravá, kompl.	Sprężyna prądowa, prawa, kompl.	202370
18	Proudová pružina levá, kompletní	Sprężyna prądowa, lewa, kompl.	202371
19	Otočný podvozek, část A	Wózek, część A	302183
20	Otočný podvozek, část B	Wózek, część B	302184
21	Ozubené kolo z20/z13	Koło zębate z20/z13	318660
22	Ozubené kolo z11	Koło zębate z11	323630
23	Ozubené kolo z15	Koło zębate z15	303040
24	Ozubené kolo z19	Koło zębate walcowe z19	307250
25	Hnací dvojkolí	Zestaw kołowy napędowy	209120
26	Kola s ozubeným převodem a s bandáží	Zestaw kołowy napędowy z opaską przyczepną	200419
27	Kryt hnacího mechanismu	Podstawa przekładni	302185
28	Oblož. bočního rámu podvo., namontov.	Oslona ramy bocznej wózka, zmontowana	202372
	Bandáže (bez zobrazení)	Opaski przyczepne (bez rys.)	227600
	Sáček s příslušenstvím (bez zobr.)	Woreczek na wyposażenie dodatkowe (bez rys.)	221179

(DE) ACHTUNG! Die Lok-Betriebsnummern der Artikel wechseln unter Umständen bei Neuproduktion. Ersatzteile zu den Art.-Nr. tragen die jeweils in der Produktion befindlichen Betriebsnummern. Ersatzteile mit älteren Betriebsnummern nur solange Vorrat reicht.

(GB) PLEASE NOTE! The locomotive operating numbers of the articles can potentially change in the event of new production runs. Spare parts for the article number bear the operating numbers that are respectively in production. Spare parts with older operating numbers are only available while stocks last.

(FR) ATTENTION! Les numéros d'exploitation de locomotives des articles changent parfois lors d'une nouvelle production. Les pièces de rechange relatives au n° art. portent respectivement les numéros d'exploitation se trouvant en production. Pièces de rechange avec des numéros d'exploitation plus anciens jusqu'à rupture du stock.

(CZ) POZOR! Provozní číslo lokomotivy u tohoto artiklu se může změnit podle okolností nové výroby. Náhradní díly jsou k dispozici k tomuto kat. číslu, které je právě ve výrobě. Náhradní díly ke starším typům jsou pouze do té doby, dokud vystačí skladové zásoby.

(PL) UWAGA! Numery części lokomotywy mogą się zmieniać wraz z nową produkcją modelu. Części zamienne dla danego numeru artykułu za każdym razem mają numery przyjęte z produkcji. Części zamienne ze starymi numerami części są dostępne tylko do wyczerpania zapasu.