

(DE) Technische Änderungen vorbehalten! Bei Reklamationen wenden Sie sich bitte an Ihren Fachhändler.

(GB) Subject to technical changes! Please contact your dealer if you have any complaints.

(FR) Sous réserve de modifications techniques! Pour toute réclamation, adressez-vous à votre revendeur.

(CZ) Technické změny vyhrazeny! Při reklamaci se obraťte na svého obchodníka.

(PL) Zastrzega się możliwość zmian technicznych! W przypadku reklamacji prosimy zgłaszać się do specjalistycznego sprzedawcy.

(DE) Nicht geeignet für Kinder unter 14 Jahren wegen abnehmbarer und verschluckbarer Kleinteile und Verletzungsgefahr durch funktionsbedingte scharfe Ecken und Kanten. Dieses Produkt darf am Ende seiner Nutzungsdauer nicht über den normalen Hausmüll entsorgt werden, sondern muss an einem Sammelpunkt für das Recycling von elektrischen und elektronischen Geräten abgegeben werden. Bitte fragen Sie bei Ihrem Händler oder der Gemeindeverwaltung nach der zuständigen Entsorgungsstelle.



(GB) Not suitable for young people under the age of 14 due to the small parts that can be removed and swallowed and risk of injury due to function-related sharp corners and edges. When this product comes to the end of its useful life, you may not dispose of it in the ordinary domestic waste but must take it to your local collection point for recycling electrical and electronic equipment. If you don't know the location of your nearest disposal centre please ask your retailer or the local council office.



(FR) Ne convient pas aux enfants de moins de 14 ans en raison de pièces pouvant être retirées et avalées et du risque de blessure en raison de coins et de bords vifs dus au fonctionnement. À la fin de sa durée de vie, ne pas éliminer ce produit avec les déchets ménagers mais le remettre à un point de collecte pour le recyclage d'appareils électriques et électroniques. Veuillez vous adresser à votre revendeur ou à l'administration communale pour connaître les points d'élimination compétents.



(CZ) Není určené pro děti mladší 14ti let. Obsahuje funkční a odmíatelné malé a ostré součásti a hrany. Tento produkt nesmí být na konci svého užívání zlikvidován jako běžný domovní odpad, ale musí být zlikvidován např. ve sběrném dvoře. Prosím, zeptejte se vašeho obchodníka, popř. na svém obecním úřadě o vhodném způsobu likvidace.

(PL) Nieodpowiednie dla dzieci poniżej 14 roku życia z uwagi na niebezpieczeństwo połknięcia i zadławienia się drobnymi częściami oraz możliwość skaleczenia się ostrymi końcówkami i krawędziami części funkcyjnych. Produkty oznaczone przekreślonym pojemnikiem po zakończeniu użytkowania nie mogą być usuwane razem z normalnymi odpadami domowymi, lecz muszą być przekazywane do punktu zbierania i recyklingu urządzeń elektrycznych i elektronicznych. Dzięki recyklingowi pomagają Państwo skutecznie chronić środowisko naturalne. Prosimy zwrócić się do specjalistycznego sklepu lub do odpowiedniego urzędu w Państwa okolicy, aby dowiedzieć się, gdzie jest najbliższy punkt recyklingu urządzeń elektrycznych i elektronicznych.

(DE) Bitte beachten Sie: Für dieses TILLIG-Produkt gilt der gesetzliche Gewährleistungsanspruch von 24 Monaten ab Kaufdatum. Dieser Gewährleistungsanspruch erlischt, wenn kundenseitige Eingriffe, Veränderungen, Umbauten usw. an dem Produkt erfolgen/vorgonnen werden. Bei Fahrzeugen mit eingebauter Schnittstelle, können Gewährleistungsansprüche nur geltend gemacht werden, wenn das betreffende Fahrzeug im Lieferzustand (ohne eingebautem Digitaldecoder, mit eingestecktem Entstörersatz) an den Fachhändler zurück gegeben wird.

(GB) Please note: This TILLIG product is subject to the statutory warranty entitlement of 24 months from the date of purchase. This warranty claim expires if the product is interfered with, modified or converted after the point of time of the customer acquiring ownership. Where vehicles have an integrated interface, claims for warranty can only be asserted if the vehicle concerned is returned in an as-delivered state (without built-in digital decoder, with plugged-in interference suppression kit).

(FR) Attention: Pour ce produit TILLIG, le droit de garantie légal de 24 mois à partir de la date d'achat s'applique. Ce droit de garantie s'éteint si le client procède/a procédé à des interventions, des modifications, des transformations, etc. sur le produit. Pour les véhicules à interface intégrée, les droits de garantie ne peuvent être acceptés que si le véhicule correspondant est restitué au revendeur dans l'état de livraison (sans décodeur numérique intégré, avec l'antiparasite installé).

(CZ) Upozornění: Pro tento výrobek TILLIG platí zákonný záruční nárok 21 měsíců od data koupě. Tento záruční nárok zaniká, pokud byly ze strany zákazníka na výrobku provedeny zásahy, změny, přestavby atd. U vozidel se zabudovaným rozhraním mohou být záruky uplatněny jen tehdy, když bude předmětné vozidlo vráceno do odborné prodejny v původním stavu (bez zabudovaného digitálního dekodéru, se zasunutou odrušovací sadou).

(PL) Należy mieć na względzie, że: dla niniejszego produktu TILLIG obowiązuje ustawowe roszczenie gwarancyjne, wynoszące 24 miesiące od daty zakupu. Roszczenie gwarancyjne wygasa w sytuacji, gdy przeprowadzone zostaną w produkcji zmiany lub klient dokona przebudowy produktu na własną rękę. W pojazdach z zabudowanym interfejsem, roszczenia gwarancyjne mogą być podnoszone jedynie, gdy dany pojazd przekazany zostanie przedstawicielowi handlowemu w stanie, jaki obowiązywał w momencie dostawy (bez zabudowanego dekodera cyfrowego, z osadzonym zestawem odfekcyjnym).

Art.-Nr. / Item no. / Réf. / Art.-č. / Nr art.: 502107

Speisewagen/Dining car/Wagon-restaurant/Jidelni vůz/Wagon restauracyjny

"TT-Club" der TTC, Ep. VI

**DAS MODELL • THE MODEL • LE MODÈLE • MODEL**

© TILLIG

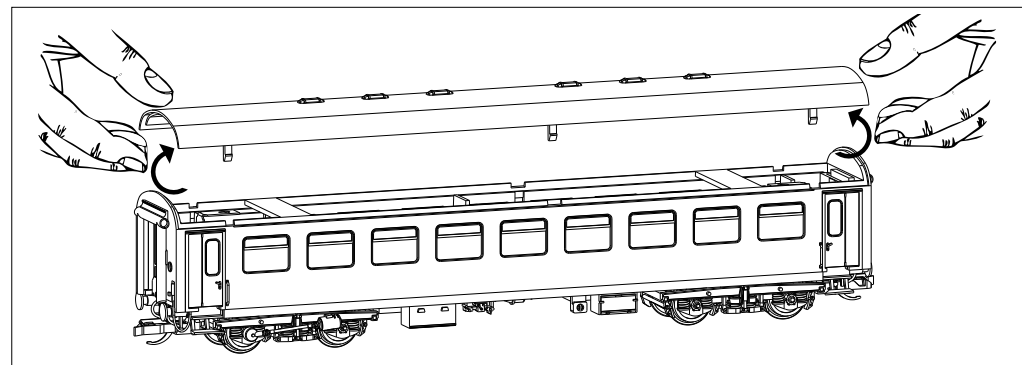
(DE) Das Modell ist eine maßstäbliche Nachbildung der Fahrzeuge mit authentischer Farbgebung und Beschriftung, Innen-einrichtung und Kurzkupplung. Eine Innenbeleuchtung ist vorbereitet. Die Anschlüsse werden nach Abnehmen des Daches (aufgerastet) nach oben zugänglich. Einige Zursüchteile können zur weiteren Detaillierung angebracht werden. Die Anbringung geht aus den Abbildungen hervor. Bremschläuche können aber nur dann angebracht werden, wenn die Modellkuppelung nicht benötigt wird.

(GB) The model is a to-scale replica of the vehicles with authentic colouring and lettering, interior fixtures and fittings and close coupling. Interior lighting is prepared. The connections are accessible from above after the roof has been removed (snapped on). Some detailing parts can be attached for further detailing. The attachment can be seen in the illustrations. Brake hoses can only be fitted if the model coupling is not needed.

(FR) La maquette est une représentation à l'échelle des véhicules avec des couleurs, des inscriptions, l'aménagement intérieur et l'attelage courts authentiques. Un éclairage d'intérieur est préparé. Les raccords sont accessibles une fois le toit retiré (déclenché) vers le haut. Quelques accessoires peuvent être installés pour plus de détails. Les illustrations expliquent l'installation. Les flexibles de frein peuvent être installés lorsque l'attelage n'est pas indispensable.

(CZ) Model je přesnou kopií vozidel s autentickým barevným provedením a popisy, vnitřním vybavením a krátkým spřáhlem. Vnitřní osvětlení je připraveno. Přípojky jsou přístupné po sejmutí střechy (nacvaknutí) směrem nahoru. Pro další zpřesnění detailů lze připevnit některé další přídatné díly. Umístění je znázorněno na vyobrazení. Brzdové hadice lze však připevňovat pouze v případě, že se nebude používat spřáhlo modelu.

(PL) Model to odpowiednia do skali kopia oryginalnych pojazdów o autentycznej kolorystyce, z autentycznymi opisami, wystrojem wnętrza i sprzęgiem krótkim. Przygotowane jest oświetlenie wnętrza. Przyłącza dostępne są po zdjęciu dachu (wsunięty). Model można uzupełnić dodatkowymi częściami wyposażenia. Mocowanie detali pokazane jest na ilustracjach. Weże sprzęgu hamulcowego można jednak zamocować tylko wtedy, gdy sprzęg modelowy nie jest potrzebny.



**ZURÜSTTEILE • ACCESSORY PARTS • PIÈCES D'ÉQUIPEMENT • PŘÍSLUŠENSTVÍ
CZĘŚCI DODATKOWE**

(DE) Zur Vervollkommnung des Modelles liegen Zurüstteile, die laut Zeichnung angebracht werden können, bei. Die Zubehörteile sind sauber vom Spritzling abzutrennen. Die Teile sollten mit einem Tropfen Sekundenkleber gesichert werden. Beim Betriebseinsatz ist zu beachten, dass die Bremsschläuche die Funktion der Kupplungsdeichsel behindern.

(GB) We have enclosed accessories which can be attached as per drawing to bring the model to perfection. Accessories should be neatly removed from the moulding. The parts should be affixed with a drop of superglue. Please note that the brake hoses may impede the function of the clutch drawbar during operation.

(FR) Pour compléter le modèle, des accessoires sont joints, ils peuvent être installés conformément au dessin. Retirer les accessoires proprement de la pièce injectée. Il est conseillé de fixer les pièces avec une goutte de colle rapide. Lors du fonctionnement, tenir compte du fait que les tuyaux de frein gênent le fonctionnement de la barre d'attelage.

(CZ) Pro zdokonalení modelu jsou přiloženy jednotlivé díly příslušenství, které lze na model umístit dle výkresu. Jednotlivé díly příslušenství je třeba čistě oddělit od nosíku. Jednotlivé díly by měly být připevněny kapkou sekundového lepidla. Při provozu je třeba dbát na to, že brzdové hadice mohou omezovat funkci spřáhla.

(PL) Dla udoskonalenia modelu dołączono wyposażenie dodatkowe, które można zamocować na modelu zgodnie z rysunkiem. Należy czysto oddzielić akcesoria od wypraski wtryskowej. Części należy umocować za pomocą kropli kleju błyskawicznego. W czasie eksploatacji należy zwrócić uwagę, że węże gumowe sprzęgu hamulcowego utrudniają działanie dyszla sprzęgu.

**Zurüstspritzlinge • Accessory mouldings • Pièces injectées d'équipement
Vstříkované díly příslušenství • Wypraski wyposażenia dodatkowego**

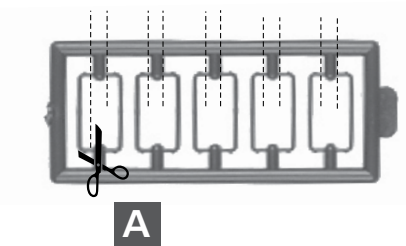
A (DE) Griffstangen
(GB) Handle bars
(FR) Barres de maintien
(CZ) Madlo
(PL) Poręcze

B (DE) Heizungsstecker
(GB) Heating plug
(FR) Fiche de chauffage
(CZ) Zásuvka topení
(PL) Wtyczka ogrzewania

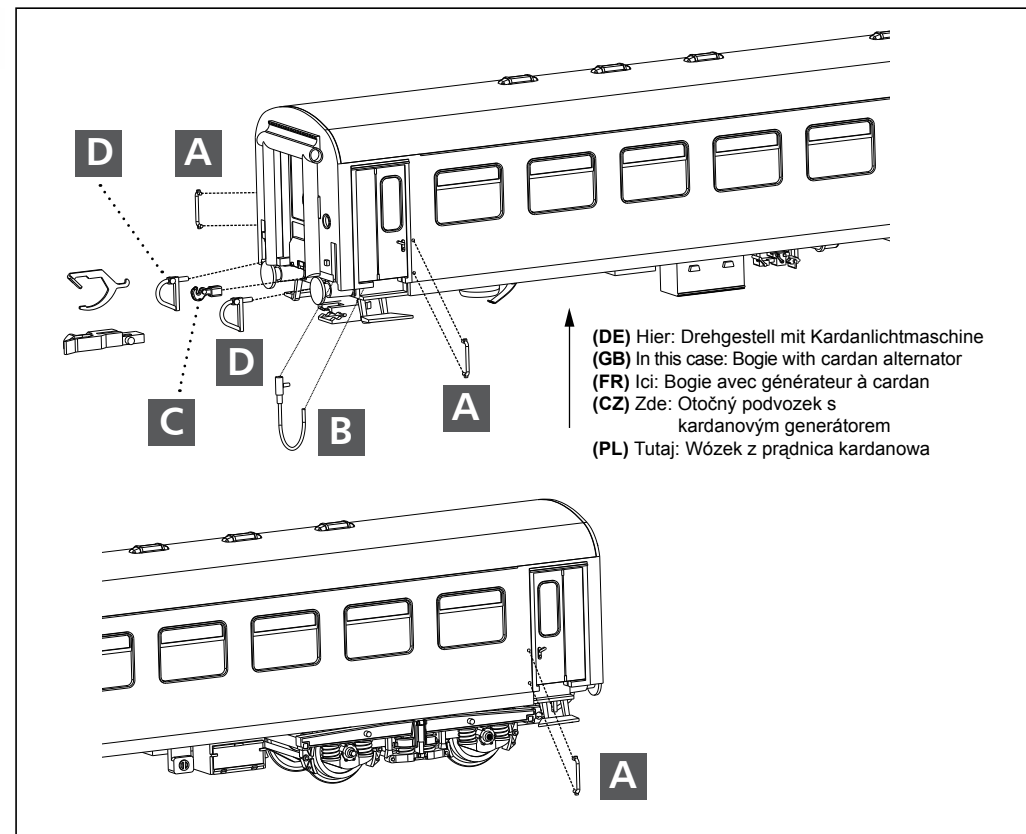
C (DE) Kupplungshaken
(GB) Clutch hook
(FR) Crochet d'attelage
(CZ) Spojkový hák
(PL) Hak sprzęgu

D (DE) Bremsschlauch
(GB) Brake hose
(FR) Tuyaux de frein
(CZ) Propojka brzdového potrubí
(PL) Przewody hamulcowe

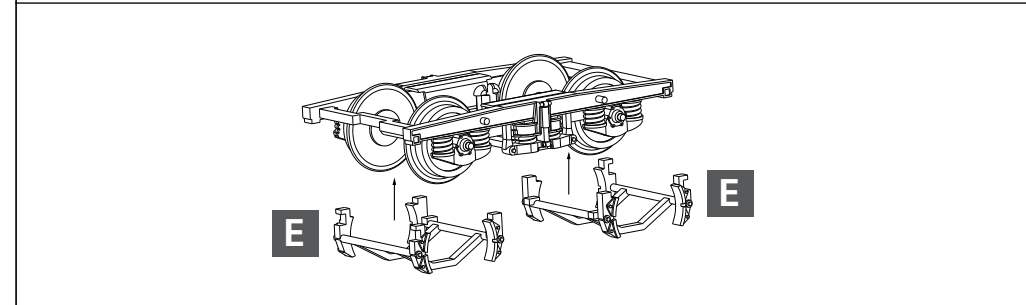
E (DE) Bremsbacken
(GB) Brake shoes
(FR) Segment de frein
(CZ) Brzdové čelisti
(PL) Szczęki hamulcowe



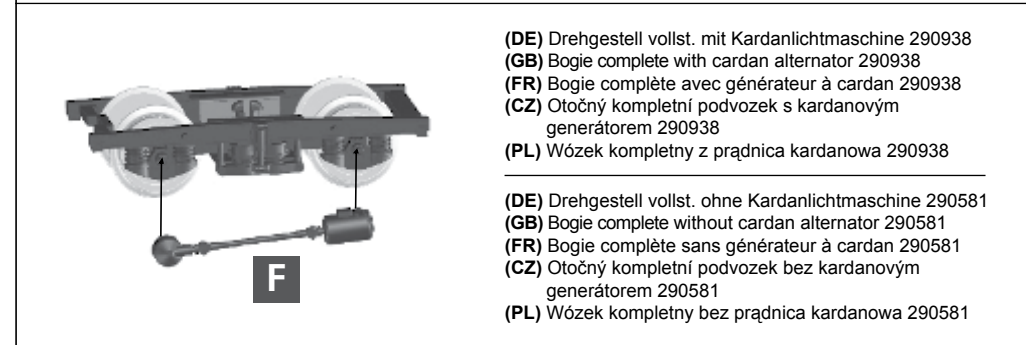
F (DE) Kardanlichtmaschine
(GB) Cardan alternator
(FR) Générateur cardan
(CZ) Kardanový alternátor
(PL) Prądnica kardanowa



(DE) Hier: Drehgestell mit Kardanlichtmaschine
(GB) In this case: Bogie with cardan alternator
(FR) Ici: Bogie avec générateur à cardan
(CZ) Zde: Otočný podvozek s kardanovým generátorem
(PL) Tutaj: Wózek z prądnica kardanowa



(DE) Drehgestell vollst. mit Kardanlichtmaschine 290938
(GB) Bogie complete with cardan alternator 290938
(FR) Bogie complète avec générateur à cardan 290938
(CZ) Otočný kompletní podvozek s kardanovým generátorem 290938
(PL) Wózek kompletny z prądnica kardanowa 290938



(DE) Drehgestell vollst. ohne Kardanlichtmaschine 290581
(GB) Bogie complete without cardan alternator 290581
(FR) Bogie complète sans générateur à cardan 290581
(CZ) Otočný kompletní podvozek bez kardanovým generátorem 290581
(PL) Wózek kompletny bez prądnica kardanowa 290581