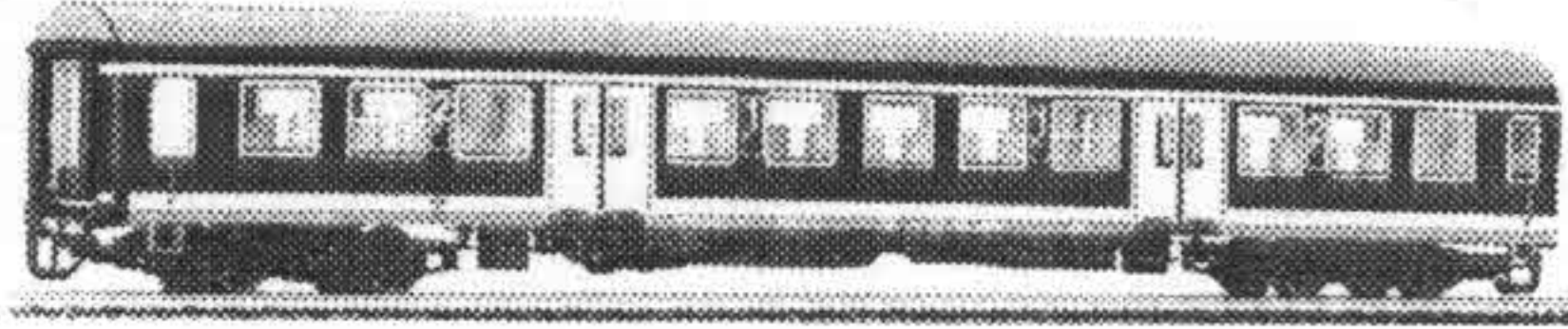


# Reisezugwg. Bmhe

# TILLIG T BAHN

Die ideale Spur



**Art.-Nr. 13590**  
Byu, 2. Kl. der DB AG  
(Regionalbahnfarbg.)

**Art.-Nr. 13650**  
Bmhe, 2. Kl. der DR  
(grün/braunes Dach)

**Art.-Nr. 13651**  
Bmhe, 2. Kl. der DR  
(grün/elfenbein/br. Dach)

**Art.-Nr. 13652**  
Bmhe, 2. Kl. der DR  
(grün/graues Dach)

**Art.-Nr. 13653**  
Byu, 2. Kl. der DR  
(Regionalbahnfarbg.)

**Art.-Nr. 13654**  
Bmhe, 2. Kl. der DR  
(grün/braunes Dach)

**Art.-Nr. 13655**  
ABY, 1./2. Kl. der DR  
(Regionalbahnfarbg.)

**Art.-Nr. 13657**  
Byu, 2. Kl. der DB AG  
(Regionalbahnfarbg.)

**Art.-Nr. 13658**  
Byu, 2. Kl. der DB AG  
(Regionalbahnfarbg.)

**Art.-Nr. 13659**  
ABY, 1./2. Kl. der DB AG  
(Regionalbahnfarbg.)

**Art.-Nr. 13660**  
Byz, 2. Kl. der DB AG  
(verkehrsrot)

**Art.-Nr. 13661**  
ABY, 1./2. Kl. der DB AG  
(verkehrsrot)

**Art.-Nr. 13663**  
Bmhe, 2. Kl. der DR  
(Städteexpress)

**Art.-Nr. 13664**  
Bydz der DB AG mit  
Fahrradab. (verkehrsrot)

**Art.-Nr. 13665**  
ABY, 1./2. Kl. der GYSEV

**Art.-Nr. 13666**  
By, 2. Kl. der GYSEV

**Art.-Nr. 13667**  
Bmhe, 2. Kl. der DR  
(Städteexpress)

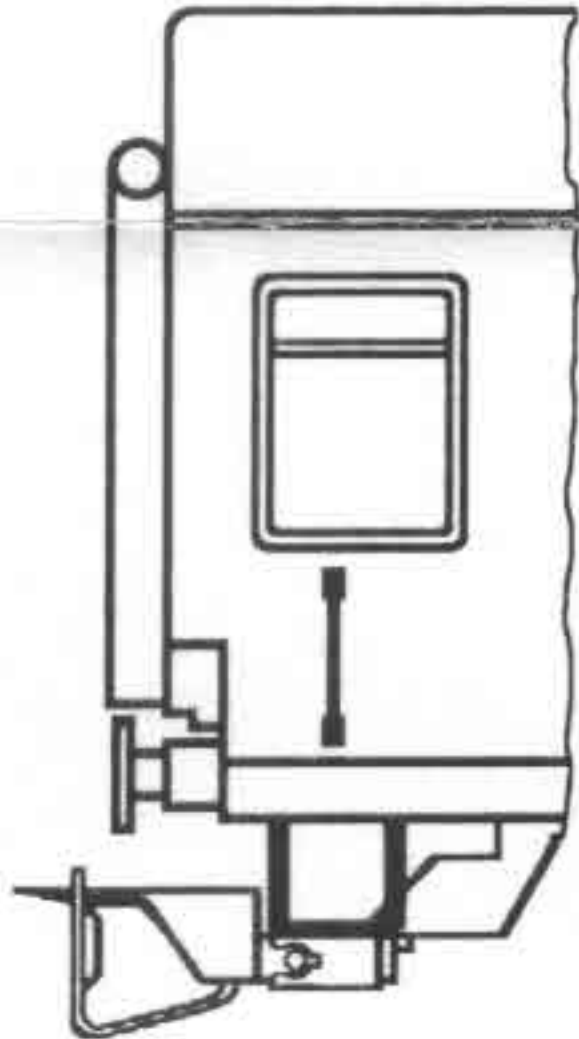
**Art.-Nr. 13668**  
Bmh, 2. Kl. der DB AG  
(grün/elfenbein/br. Dach)

**Art.-Nr. 13669**  
Bh, 2. Kl. der PKP

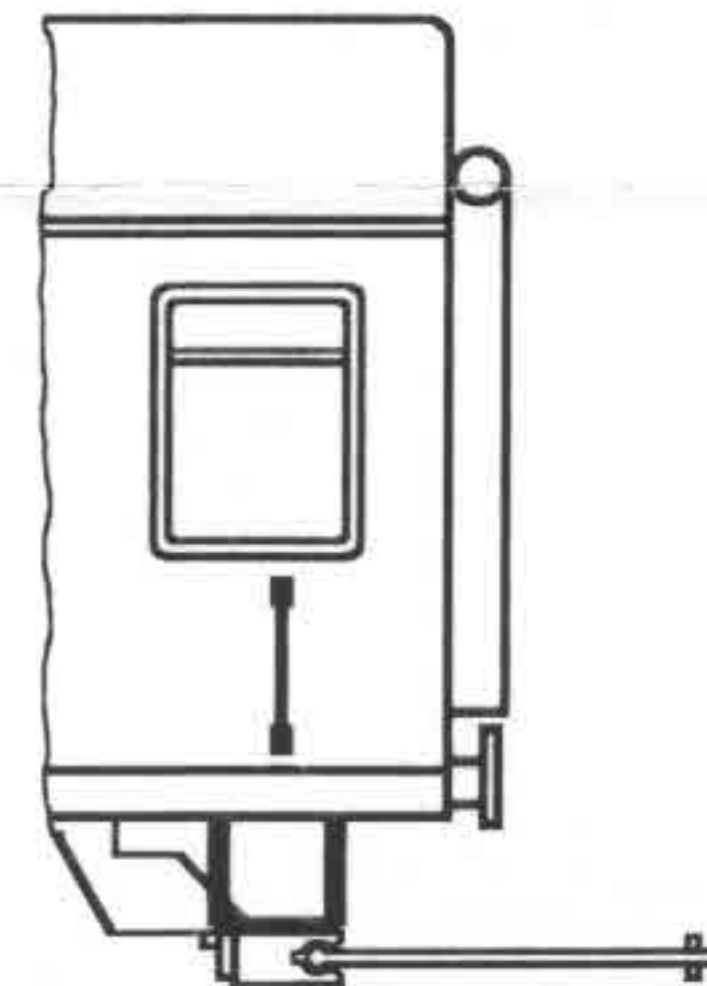
**Art.-Nr. 290296**  
(Set 01472)  
Bmhe, 2. Kl. der DR  
(Städteexpress)

## Kupplungen (alle Fahrzeuge)

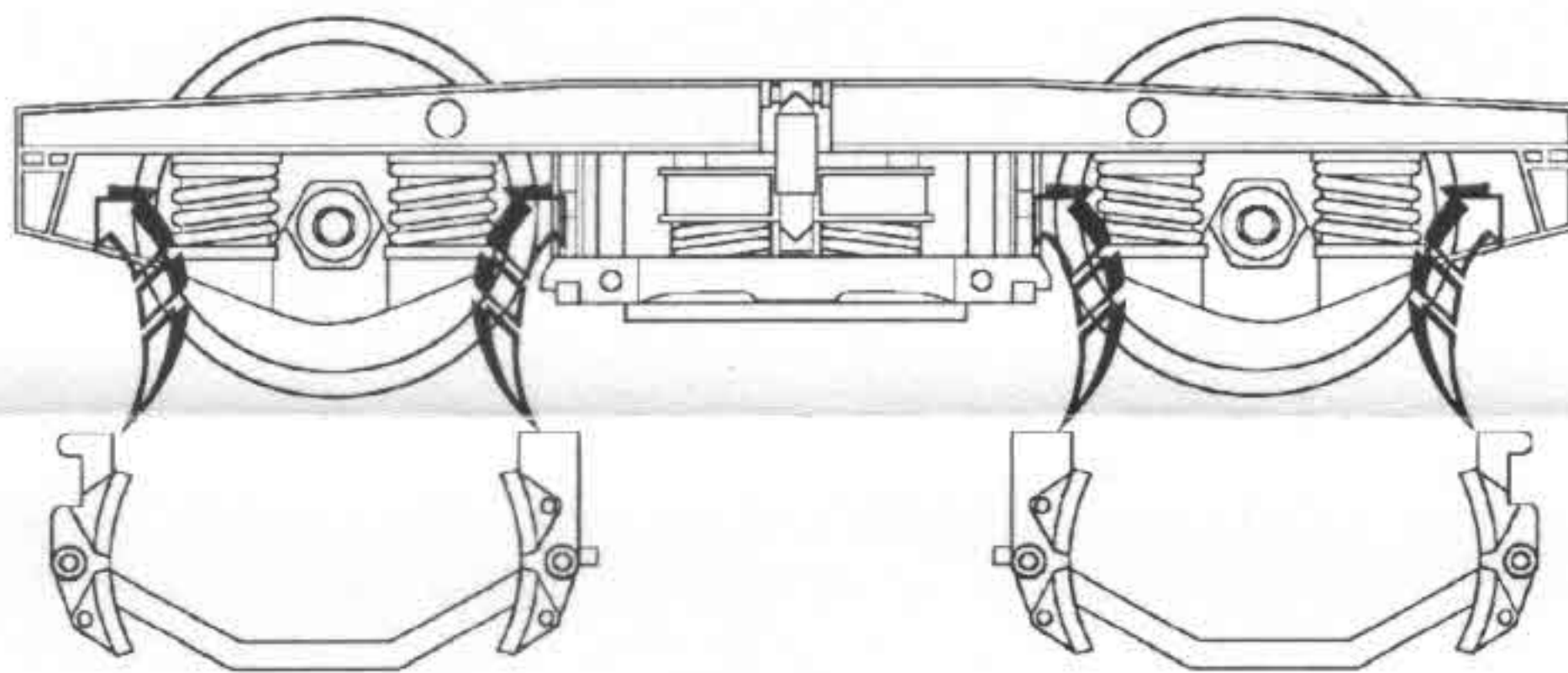
Kupplung normal



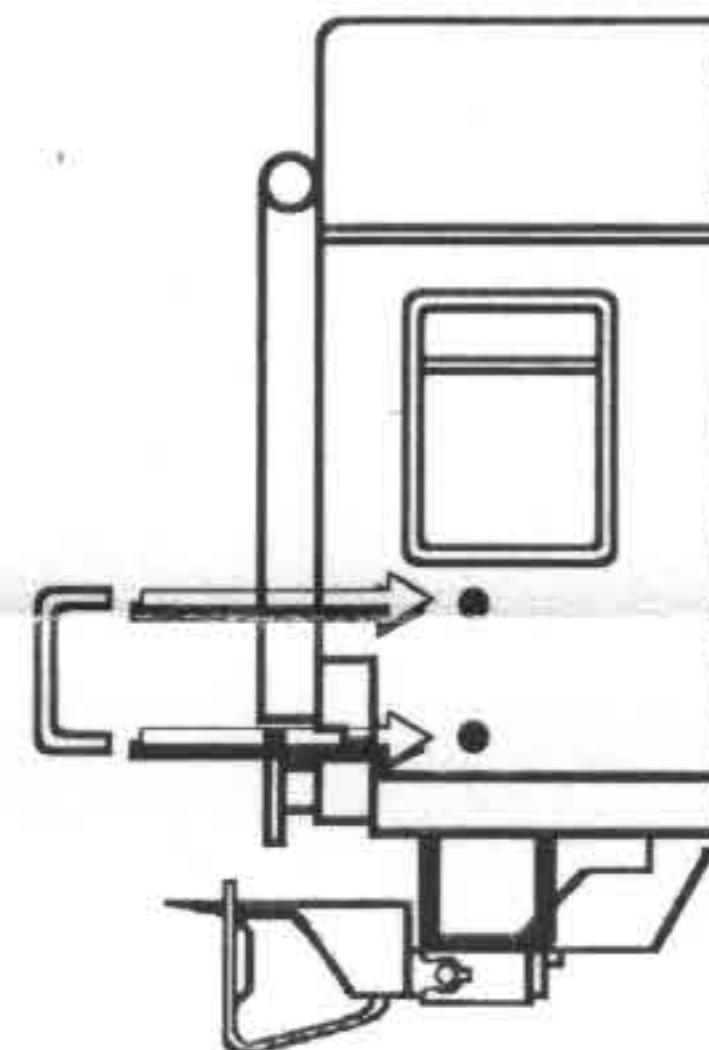
Kurzkupplung  
Steifkupplung für Zugverband  
oder Fleischmann-Kupplung, Art.-Nr. 9545



## Bremsbacken (alle Fahrzeuge)



## Zurüstteile



Griffstangen (4x)



Dieses Produkt darf am Ende seiner Nutzungsdauer nicht über den normalen Hausmüll entsorgt werden, sondern muß an einem Sammelpunkt für das Recycling von elektrischen und elektronischen Geräten abgegeben werden. Bitte fragen Sie bei Ihrem Händler oder der Gemeindeverwaltung nach der zuständigen Entsorgungsstelle.



Nicht geeignet für Kinder unter 3 Jahren wegen abnehmbarer und verschluckbarer Kleinteile und Verletzungsgefahr durch funktionsbedingte scharfe Ecken und Kanten.



TILLIG MODELLBAHNEN GMBH & CO.KG  
Promenade 1 - 01855 Sebnitz/Sachsen  
Tel. (035971) 903-0, Fax 903-19