

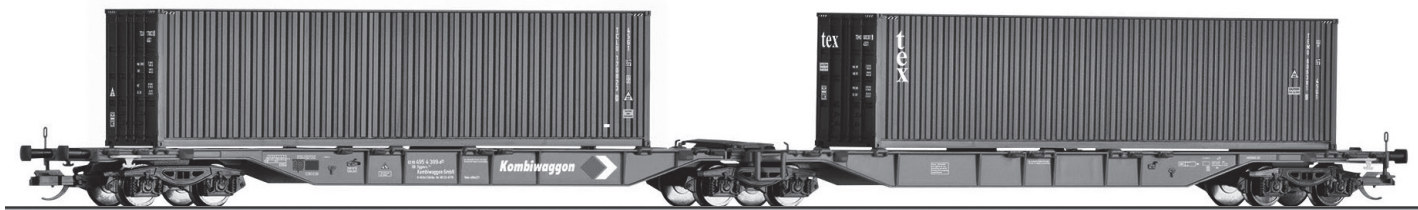
Doppeltragwagen • Double wagon • Wagon porte-
conteneurs double • Dvojitý kontejnerový vůz
Podwójny wagon towarowy
Sdggnos/Sdggmrs 739/744



TILLIG **T**BAHN

Art.-Nr. / Item no. / Réf. / Art.-č. / Nr art. 18032 • 18033 • 18034 • 18035

(DE) Das Modell bitte mit beiden Wagenteilen aus der Verpackung heben! • (GB) Please lift the model out of the packaging while holding both wagon parts! • (FR) Veuillez soulever la maquette hors de l'emballage avec les deux pièces du wagon ! • (CZ) Model vyjměte z obalu za obě části vozu! (PL) Model wyjmować z opakowania wraz z obiema częściami wagonu!



© TILLIG

DAS MODELL • THE MODEL • LE MODÈLE • MODEL

(DE) Das Modell ist eine maßstäbliche Nachbildung mit authentischer Farbgebung und Dekoration. Das Modell ist auch ohne Ladegut einsetzbar, wenn der nachfolgende Zugteil nicht übermäßig schwer ist. Das Modell besitzt in der Mitte und an den Fahrzeugenden eine Kurzkupplungskinematik. Das Ladegut kann je nach Typ auf die vorgesehenen Zapfen direkt aufgesetzt werden. Unter Umständen ist es ratsam, das Ladegut mit einem Tropfen Kontaktkleber für den Fahrbetrieb zu sichern. Das Modell ist zweiteilig aufgebaut. Das erfordert eine gewisse Vorsicht bei der Handhabung des Modells. Es sollten grundsätzlich beide Fahrzeugteile bei der Handhabung in die Hand genommen werden. Sonst besteht die Gefahr, dass die Verbindung beschädigt wird. Die beiden Fahrzeugteile sind am mittleren Drehgestell mit einem kleinen Plastring über den Kurzkupplungszapfen gegen Trennung gesichert. Das Modell kann mit Bremsschläuchen und Kuppelhaken als Zurüstteil je nach Einsatz ergänzt werden (Abb. 1).

(GB) The model is a to-scale reproduction with authentic colouring and decoration. The model can also be used without cargo if the following part of the train is not excessively heavy. The model has close coupling kinematics in the middle and at the ends of the vehicle. Depending on the type, the cargo can be placed directly on the pins provided. It may be advisable to secure the load with a drop of contact adhesive for the driving mode. The model is constructed in two parts. This requires a certain amount of caution when handling the model. In principle, both parts of the vehicle should be held in your hands when handling it. Otherwise there is a risk of damaging the connection. The two vehicle parts are secured against separation at the middle bogie with a small plastic ring over the close coupling pin. The model can be supplemented with brake hoses and coupling hooks as accessories depending on the application (Fig. 1).

(FR) La maquette est une représentation à l'échelle du modèle avec des couleurs et décorations authentiques. La maquette peut également être utilisée sans cargaison, à condition que la partie suivante du train ne soit pas excessivement lourde. La maquette dispose d'une cinématique d'accouplement serré au centre et aux extrémités du véhicule. Selon le type, la cargaison peut être posée directement sur les goupilles prévues à cet effet. Dans certaines circonstances, il est recommandé de fixer la cargaison pour le transport avec une goutte de colle de contact. La maquette est construite en deux parties. Une certaine prudence est donc recommandée lors de sa manipulation. En principe, les deux parties du véhicule doivent être prises en main. Dans le cas contraire, le raccord risque d'être endommagé. Les deux parties du véhicule sont sécurisée contre la séparation sur le zgie centrale avec une petite bague au-dessus des goupilles d'accouplement serré. La maquette peut être complétée avec des flexibles de frein et des crochets d'attelage en tant que pièce supplémentaire en fonction de l'utilisation prévue (fig. 1).

(CZ) Model je přesnou napodobeninou v měřítku s autentickým vybarvením a dekoracemi. Model lze použít i bez nákladu, pokud následující část vlaku není nadměrně těžká. Model má uprostřed a na koncích vozidla kinematiku s krátkým spřáhlem. Náklad lze podle typu nasadit přímo na určené čepy. Podle okolností může být vhodné zabezpečit náklad pro provoz kapkou kontaktního lepidla. Konstrukce modelu je dvoudílná. To vyžaduje určitou opatrnost při manipulaci s modelem. Při manipulaci by se měl vůz brát do rukou zásadně za obě části. V opačném případě by mohlo dojít k poškození spojení. Obě části vozidla jsou na středním podvozku zajištěny proti oddělení malým plastovým kroužkem přes čep krátkého spřáhla. Podle použití v provozu lze model doplnit brzdovými hadicemi a kupulovými háčky jako dovybavovacími díly (obr. 1).

(PL) Model to odpowiednia do skali kopia o autentycznej kolorystyce i dekoracji. Model może być użytkowany bez ładunku, jeżeli część pociągu następująca po nim nie jest zbyt ciężka. Model wyposażony jest w środku oraz na końcach pojazdu w kinematykę sprzęgu krótkiego. Ładunek można, zależnie od typu, nakładać bezpośrednio na przewidziane do tego czopy. Zależnie od okoliczności zaleca się zabezpieczenie ładunku do jazdy kroplą kleju kontaktowego. Konstrukcja modelu jest dwuczęściowa. Wymaga to pewnej ostrożności przy manipulowaniu modelem. Zasadniczo przy manipulacji należy brać do rąk obie części pojazdu. W innym przypadku istnieje niebezpieczeństwo, że połączenie ulegnie uszkodzeniu. Obie części pojazdu są na środkowym wózku zabezpieczone przeciwko rozłączeniu za pomocą małego pierścienia z tworzywa sztucznego ponad czopem sprzęgu krótkiego. Model można, zależnie od zastosowania, uzupełnić węzami sprzęgu hamulcowego oraz hakiem sprzęgającym (rys. 1).

TILLIG Modellbahnen GmbH

Promenade 1, 01855 Sebnitz
Tel.: +49 (0)35971 / 903-45
Fax: +49 (0)35971 / 903-19

(DE) Hotline Kundendienst • (GB) Hotline customer service
(FR) Services à la clientèle Hotline • (CZ) Hotline Zákaznické služby
(PL) Biuro Obsługi Klienta
www.tillig.com/Service_Hotline.html

(DE) Technische Änderungen vorbehalten! Bei Reklamationen wenden Sie sich bitte an Ihren Fachhändler.

(GB) Subject to technical changes! Please contact your dealer if you have any complaints.

(FR) Sous réserve de modifications techniques! Pour toute réclamation, adressez-vous à votre revendeur.

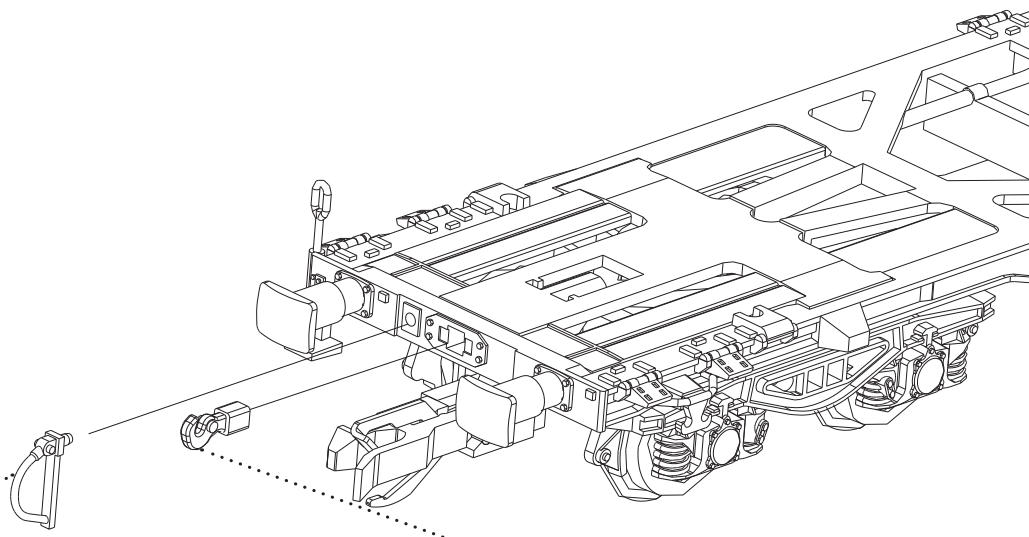
(CZ) Technické změny vyhrazeny! Při reklamaci se obraťte na svého obchodníka.

(PL) Zastrzega się możliwość zmian technicznych! W przypadku reklamacji prosimy zgłaszać się do specjalistycznego sprzedawcy.

www.tillig.com

www.facebook.com/tilligbahn

367607 / 07.06.2023

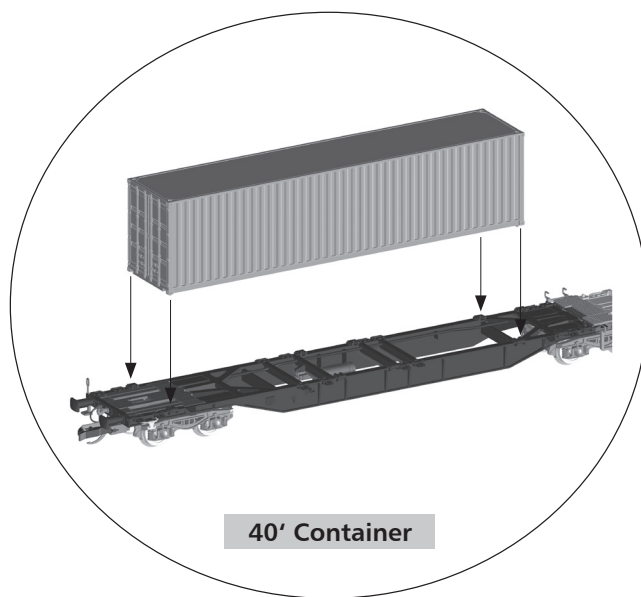
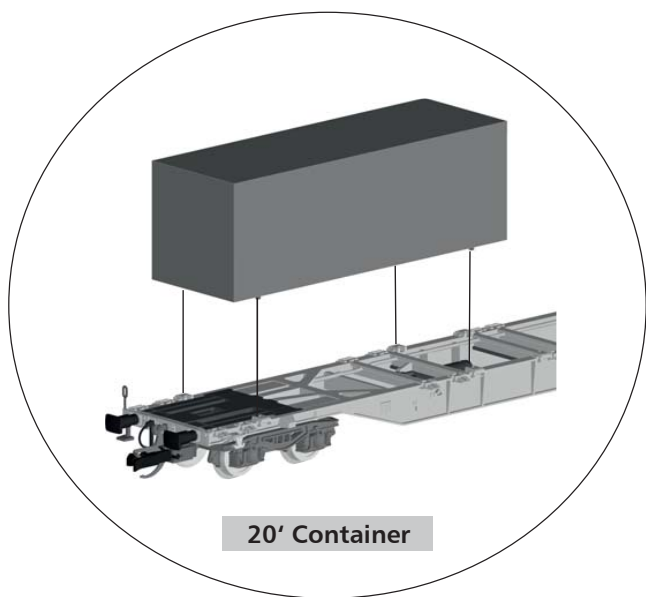


Bremsschlauch

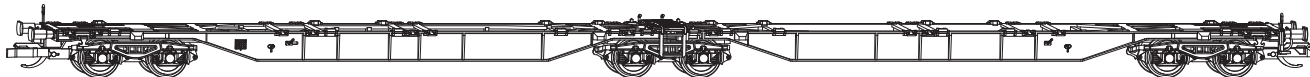
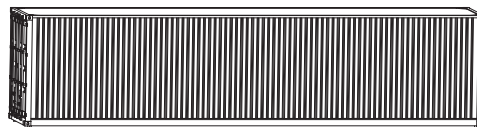
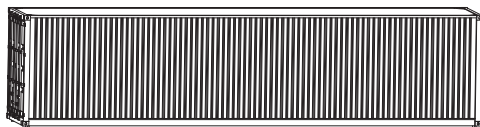
Kuppelhaken

- (DE) Bremsschlauch
- (GB) Brake hose
- (FR) Tuyaux de frein
- (CZ) Vzduchové hadice
- (PL) Wężę gumowe sprzęgu hamulcowego

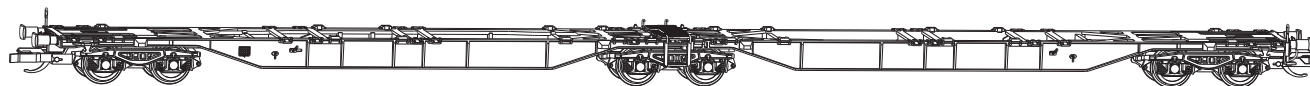
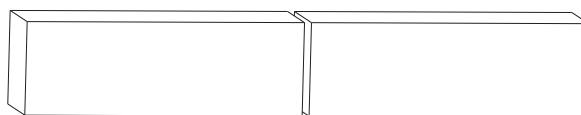
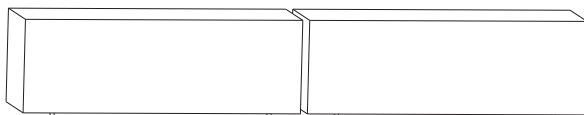
- (DE) Kuppelhaken
- (GB) Coupling hook
- (FR) Crochet couplé
- (CZ) Spojovací hák
- (PL) Hak sprzęgowy



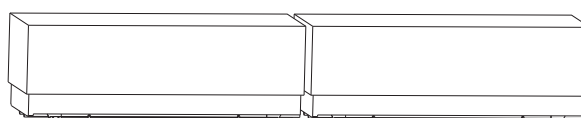
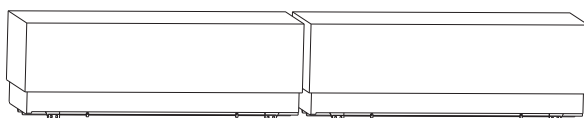
mit/with/avec/s/z 40' Container



mit/with/avec/s/z 20' Container



Wechselpritsche o. Wechselbehälter/Swap body o. container/Chariot ou conteneurs interchangeables Plošinový vůz nebo kontejner/Zmienna podstawa ładunkowa nośna lub zmienny zbiornik



(DE) Nicht geeignet für Kinder unter 14 Jahren wegen abnehmbarer und verschluckbarer Kleinteile und Verletzungsgefahr durch funktionsbedingte scharfe Ecken und Kanten. Dieses Produkt darf am Ende seiner Nutzungsdauer nicht über den normalen Hausmüll entsorgt werden, sondern muss an einem Sammelpunkt für das Recycling von elektrischen und elektronischen Geräten abgegeben werden. Bitte fragen Sie bei Ihrem Händler oder der Gemeindeverwaltung nach der zuständigen Entsorgungsstelle.

(GB) Not suitable for young people under the age of 14 due to the small parts that can be removed and swallowed and risk of injury due to function-related sharp corners and edges. When this product comes to the end of its useful life, you may not dispose of it in the ordinary domestic waste but must take it to your local collection point for recycling electrical and electronic equipment. If you don't know the location of your nearest disposal centre please ask your retailer or the local council office.

(FR) Ne convient pas aux enfants de moins de 14 ans en raison de pièces pouvant être retirées et avalées et du risque de blessure en raison de coins et de bords vifs dus au fonctionnement. À la fin de sa durée de vie, ne pas éliminer ce produit avec les déchets ménagers mais le remettre à un point de collecte pour le recyclage d'appareils électriques et électroniques. Veuillez vous adresser à votre revendeur ou à l'administration communale pour connaître les points d'élimination compétents.

(CZ) Není určené pro děti mladší 14ti let. Obsahuje funkční a odnímatelné malé a ostré součásti a hrany. Tento produkt nesmí být na konci svého užívání zlikvidován jako běžný domovní odpad, ale musí být zlikvidován např. ve sběrném dvoře. Prosím, zeptejte se vašeho obchodníka, popř. na svém obecním úřadě o vhodném způsobu likvidace.

(PL) Nieodpowiednie dla dzieci poniżej 14 roku życia z uwagi na niebezpieczeństwo połknięcia i zadławienia się drobnymi częściami oraz możliwość skaleczenia się ostrymi końcówkami i krawędziami części funkcyjnych. Produkty oznaczone przekreślonym pojemnikiem po zakończeniu użytkowania nie mogą być usuwane razem z normalnymi odpadami domowymi, lecz muszą być przekazywane do punktu zbierania i recyklingu urządzeń elektrycznych i elektronicznych. Dzięki recyklingowi pomagają Państwo skutecznie chronić środowisko naturalne. Prosimy zwrócić się do specjalistycznego sklepu lub do odpowiedniego urzędu w Państwa okolicy, aby dowiedzieć się, gdzie jest najbliższy punkt recyklingu urządzeń elektrycznych i elektronicznych.

(DE) Bitte beachten Sie: Für dieses TILLIG-Produkt gilt der gesetzliche Gewährleistungsanspruch von 24 Monaten ab Kaufdatum. Dieser Gewährleistungsanspruch erlischt, wenn kundenseitige Eingriffe, Veränderungen, Umbauten usw. an dem Produkt erfolgen/vorgenommen werden. Bei Fahrzeugen mit eingebauter Schnittstelle, können Gewährleistungsansprüche nur geltend gemacht werden, wenn das betreffende Fahrzeug im Lieferzustand (ohne eingebautem Digitaldecoder, mit eingestecktem Entstörsatz) an den Fachhändler zurück gegeben wird.

(GB) Please note: This TILLIG product is subject to the statutory warranty entitlement of 24 months from the date of purchase. This warranty claim expires if the product is interfered with, modified or converted after the point of time of the customer acquiring ownership. Where vehicles have an integrated interface, claims for warranty can only be asserted if the vehicle concerned is returned in an as-delivered state (without built-in digital decoder, with plugged-in interference suppression kit).

(FR) Attention: Pour ce produit TILLIG, le droit de garantie légal de 24 mois à partir de la date d'achat s'applique. Ce droit de garantie s'éteint si le client procède/a procédé à des interventions, des modifications, des transformations, etc. sur le produit. Pour les véhicules à interface intégrée, les droits de garantie ne peuvent être acceptés que si le véhicule correspondant est restitué au revendeur dans l'état de livraison (sans décodeur numérique intégré, avec l'antiparasite installé).

(CZ) Upozornění: Pro tento výrobek TILLIG platí zákonný záruční nárok 24 měsíců od data koupě. Tento záruční nárok zaniká, pokud byly ze strany zákazníka na výrobku provedeny zásahy, změny, přestavby atd. U vozidel se zabudovaným rozhraním mohou být záruky uplatněny jen tehdy, když bude předmětné vozidlo vráceno do odborné prodejny v původním stavu (bez zabudovaného digitálního dekodéru, se zasunutou odrušovací sadou).

(PL) Należy mieć na względzie, że: dla niniejszego produktu TILLIG obowiązuje ustawowe roszczenie gwarancyjne, wynoszące 24 miesiące od daty zakupu. Roszczenie gwarancyjne wygasa w sytuacji, gdy przeprowadzone zostaną w produkcji zmiany lub klient dokona przebudowy produktu na własną rękę. W pojazdach z zabudowanym interfejsem, roszczenia gwarancyjne mogą być podnoszone jedynie, gdy dany pojazd przekazany zostanie przedstawicielowi handlowemu w stanie, jaki obowiązywał w momencie dostawy (bez zabudowanego dekodera cyfrowego, z osadzonym zestawem odfiltrowującym).