

Art.-Nr. / Item no. / Réf. / Art.-č. / Nr art.

15591 • 15592 • 15593 • 15594 • 15595 • 15596 • 15597 • 15598 • 15599  
241418 (01764\*) • 241424 (01764\*)

\* (DE) für Set / (GB) for Set / (FR) Set pour  
(CZ) Sada pro / (PL) Zestaw do



© TILLIG

## DAS MODELL • THE MODEL • LE MODÈLE • MODEL

**(DE)** Das Modell ist eine maßstäbliche Wiedergabe des doppelstöckigen Auto-transportwagens Ogll (später Oegllhssw, Laaeqrss) in einer Ausführung mit verblochtem Geländer im Unterstock.

Die obere Fahrbahn ist in der oberen und unteren Position einstellbar. Damit ist auch im Modell der Transport von PKW oder Nutzfahrzeugen möglich. Für die Arretierung der Fahrzeuge sind Radvorleger in „H“ Form beigelegt, die in die Aussparungen der oberen Fahrbahn (die 3 kürzeren „H“) oder über die rechteckigen Erhöhungen beiderseits der unteren Fahrbahn (die 2 längeren „H“) gelegt werden können. Damit können unten 2 PKW und oben bis zu 3 PKW Trabant befördert werden. Für die weitere Detaillierung liegen Handbremsräder, Bremsbacken, Trittstufen und Stirnbordwände bei. Die Montage erfolgt entsprechend der Skizze.

Werden auf der oberen Etage schwerere Modelle aus Weißmetall transportiert, ist es erforderlich, die obere Fahrbahn mit einem Tropfen Klebstoff zu fixieren oder durch leichtes Zusammenbiegen der Tragpfosten die Vorspannung der Rastung zu erhöhen.

**(GB)** The model is a scale reproduction of the two-storey car transport carriage Ogll (later Oegllhssw, Laaeqrss) in a version with cladded railings in the lower track.

The upper track is adjustable in the upper and lower position. This also makes it possible to transport passenger cars or commercial vehicles with this model. For locking of the vehicles, there are wheel runners in „H“ form, which can be placed in the recesses of the upper track 3 shorter „H“) or over the rectangular elevations on either side of the lower track (the 2 longer „H“). This allows the transport of 2 cars on the lower track and up to 3 cars of the brand Trabant on the upper track. For further detailing, hand brake wheels, brake shoes, steps and frontal walls are included. The assembly is carried out according to the sketch.

If heavier models made of white metal are transported on the upper track, it is necessary to fix the upper track with a drop of adhesive or to increase the pre-stressing of the detent mechanism by slightly bending the support posts.

**(FR)** Le modèle est une reproduction à l'échelle du wagon porte-automobiles à deux étages Ogil (plus tard Oegllhssw, Laaeqrss) dans une version à ridelle tôle à l'étage inférieur.

Les positions supérieures et inférieures de la voie supérieure sont réglables. Le modèle permet ainsi de transporter des véhicules de tourisme ou des véhicules utilitaires. Pour bloquer les véhicules, des bloqueurs de roue en forme de « H » sont joints, ils peuvent être posés dans les cavités de la voie supérieure (les

3 « H » les plus courts) ou par les bosses carrées des deux côtés de la voie inférieure (les 2 « H » les plus longs). Il est donc possible de transporter en bas 2 véhicules de tourisme et en haut jusqu'à 3 véhicules Trabant. Pour les autres détails, des volants de frein à main, des mâchoires de freinage, des marches et de ridelles latérales sont jointes. Le montage s'effectue conformément au schéma. Si à l'étage supérieur, des modèles plus lourds en métal blanc sont transportés, il est nécessaire de fixer la voie supérieure avec une goutte de colle ou en pliant légèrement les poteaux pour précontraindre l'encoche.

**(CZ)** Model je měřítková zmenšenina dvoupatrového vagónu na prevoz aut Ogll (později Oegllhssw, Laaeqrss), v provedení s plechovou postranicí ve spodním patře.

Horní pojezdovou dráhu je možno nastavit do horní a dolní polohy. To umožňuje i v modelu transportovat osobní nebo užitné automobily. K aretaci vozidel jsou přiložené předložky kol ve tvaru „H“, které je možné vložit do drážek horní pojezdové dráhy 3 (kratší „H“) nebo přes pravouhlé výstupky po obou stranách spodní pojezdové dráhy (2 delší „H“). Tím je možno přepravovat dole 2 osobní vozidla a nahoře až 3 osobní vozidla Trabant. Jako další detaily jsou přiložena kola ručních brzd, brzdové čelisti, stupačky a čelní stěny. Montáž se provádí podle skici.

Pokud budou v horním patře transportovány těžké modely z bílého kovu, je třeba zařizovat horní pojezdovou dráhu kapkou lepidla nebo lehkým ohnutím nosných trámů zvýšit předpětí zarážky.

**(PL)** Model jest odwzorowaniem zgodnym ze skalą dwupoziomowego wagonu do transportu samochodów Ogll (później Oegllhssw, Laaeqrss) w wersji z poręczą na dolnym poziomie pokrytą blachą.

Górną platformę można ustawiać w dolnym i górnym położeniu. Dzięki temu ten model umożliwił transport samochodów osobowych oraz pojazdów użytkowych. Do mocowania pojazdów zestaw zawiera klíny podkładane pod koła w kształcie „H“, które wkłada się we wgłębienie na górnej platformie (3 krótsze „H“) lub na prostokątnych podwyższeniach po obu stronach dolnej platformy (2 dłuższe „H“). W ten sposób można transportować 2 samochody osobowe na dolnej oraz maks. 3 samochody osobowe typu Trabant na górnej platformie. Zestaw zawiera także koła ręcznego hamowania, szczęki hamulcowe, stopnie oraz ścianki czołowe.

Montaż odbywa się zgodnie ze szkicem. Jeżeli na górnej platformie przewożone będą ciężkie modele z metalu białego, wtedy należy zabezpieczyć górną platformę kroplą kleju lub lekko zginając słupki nośne do siebie, aby zwiększyć napięcie wstępne zatrzasku.

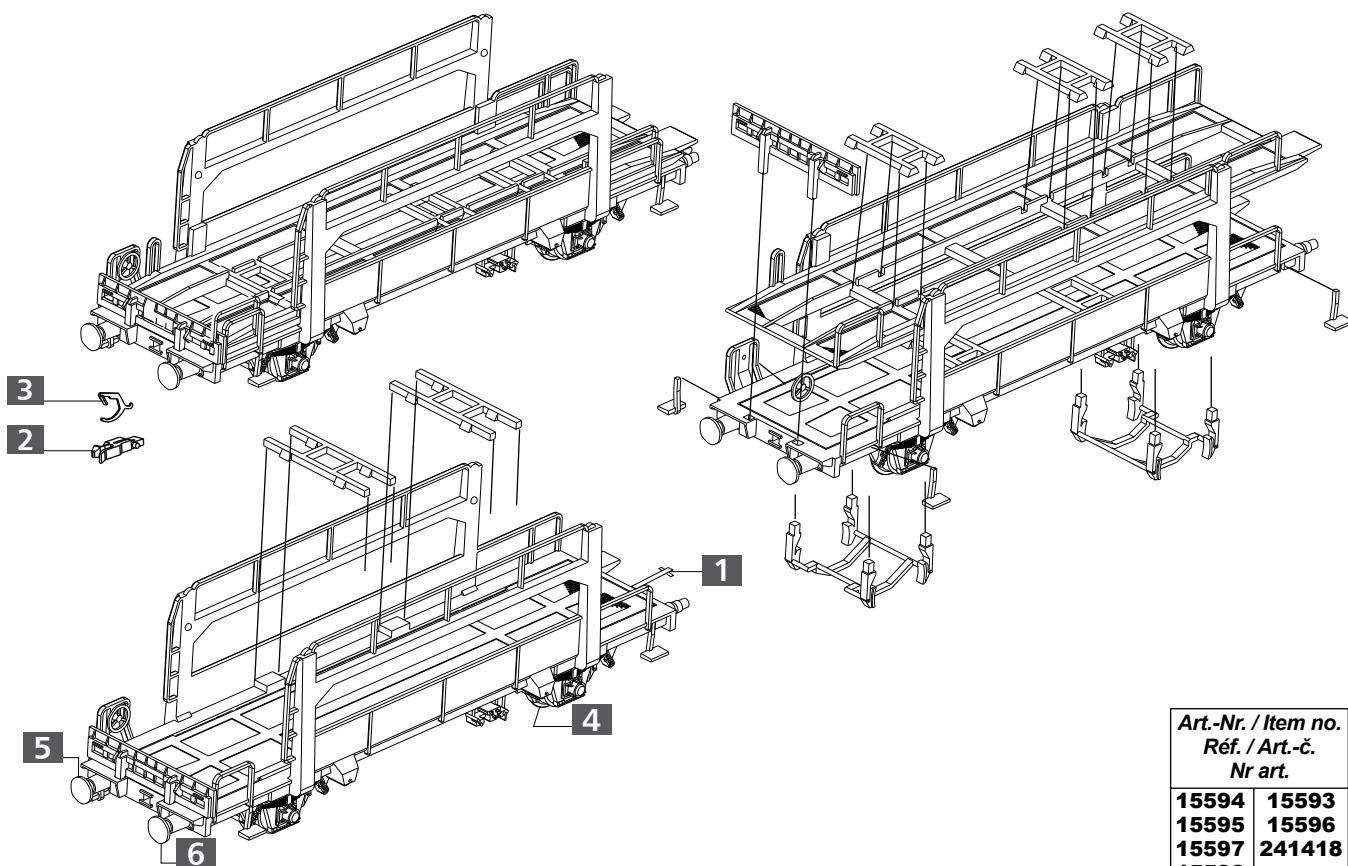
**(DE) Bitte beachten Sie:** Für dieses TILLIG-Produkt gilt der gesetzliche Gewährleistungsanspruch von 24 Monaten ab Kaufdatum. Dieser Gewährleistungsanspruch erlischt, wenn kundenseitige Eingriffe, Veränderungen, Umbauten usw. an dem Produkt erfolgen/vorgenommen werden. Bei Fahrzeugen mit eingebauter Schnittstelle, können Gewährleistungsansprüche nur geltend gemacht werden, wenn das betreffende Fahrzeug im Lieferzustand (ohne eingebautem Digitaldecoder, mit eingestecktem Entstörkit) an den Fachhändler zurück gegeben wird.

**(GB) Please note:** This TILLIG product is subject to the statutory warranty entitlement of 24 months from the date of purchase. This warranty claim expires if the product is interfered with, modified or converted after the point of time of the customer acquiring ownership. Where vehicles have an integrated interface, claims for warranty can only be asserted if the vehicle concerned is returned in an as-delivered state (without built-in digital decoder, with plugged-in interference suppression kit).

**(FR) Attention:** Pour ce produit TILLIG, le droit de garantie légal de 24 mois à partir de la date d'achat s'applique. Ce droit de garantie s'éteint si le client ne peut procéder à des interventions, des modifications, des transformations, etc. sur le produit. Pour les véhicules à interface intégrée, les droits de garantie ne peuvent être acceptés que si le véhicule correspondant est restitué au revendeur dans l'état de livraison (sans décodeur numérique intégré, avec l'antiparasite installé).

**(CZ) Upozornění:** Pro tento výrobek TILLIG platí zákonný záruční nárok 21 měsíců od data koupě. Tento záruční nárok zaniká, pokud byly ze strany zákazníka na výrobku provedeny zásahy, změny, přestavby atd. U vozidel se zabudovaným rozhraním mohou být záruky uplatněny jen tehdy, když bude předmětné vozidlo vráceno do odborné prodejny v původním stavu (bez zabudovaného digitálního dekodéru, se zasunutou odrušovací sadou).

**(PL) Należy mieć na względzie, że:** dla niniejszego produktu TILLIG obowiązuje ustawowe roszczenie gwarancyjne, wynoszące 24 miesiące od daty zakupu. Roszczenie gwarancyjne wygasa w sytuacji, gdy przeprowadzone zostaną w produkcie zmiany lub klient dokona przebudowy produktu na własną rękę. W pojazdach z zabudowanym interfejsem, roszczenia gwarancyjne mogą być podnoszone jedynie, gdy dany pojazd przekazany zostanie przedstawicielowi handlowemu w stanie, jaki obowiązywał w momencie dostawy (bez zabudowanego dekodera cyfrowego, z osadzonym zestawem odłkującym).



Art.-Nr. / Item no. Réf. / Art.-č. Nr art.	
15594	15593
15595	15596
15597	241418
15598	
15599	

1	(DE) Steifkupplung, (GB) Stiff coupling, (FR) Attelage rigide, (CZ) Tuhé spojky, (PL) Sprzęg sztywny	320990	320990
2	(DE) Kupplungskopf, (GB) Coupling head, (FR) Tête d'attelage, (CZ) Hlava spojky, (PL) Główka sprzęgu	300672	300672
3	(DE) Kupplungshaken, (GB) Clutch hook, (FR) Crochet d'attelage, (CZ) Spojkový hák, (PL) Hak sprzęgu	330049	330049
4	(DE) Radsatz, (GB) Wheel set, (FR) Essieux montés, (CZ) Sada kol, (PL) Zestaw kołowy	210700	210700
5	(DE) Puffer, ballig, (GB) Buffer, spherical, (FR) Tampon, en forme de balle, (CZ) Nárazník vypouklý, (PL) Zderzak, baryłkowy	303090	300233
6	(DE) Puffer, flach, (GB) Buffer, flat, (FR) Tampon plat, (CZ) Nárazník plochý, (PL) Zderzak, płaski	303080	300232
7	(DE) Zurüstbeutel, (GB) Accessory bags, (FR) Sac d'accessoires, (CZ) Sáček s příslušenstvím, (PL) Woreczek na wyposażenie dodatkowe	240241	240368

(DE) Nicht geeignet für Kinder unter 14 Jahren wegen abnehmbarer und verschluckbarer Kleinteile und Verletzungsgefahr durch funktionsbedingte scharfe Ecken und Kanten. Dieses Produkt darf am Ende seiner Nutzungsdauer nicht über den normalen Hausmüll entsorgt werden, sondern muss an einem Sammelpunkt für das Recycling von elektrischen und elektronischen Geräten abgegeben werden. Bitte fragen Sie bei Ihrem Händler oder der Gemeindeverwaltung nach der zuständigen Entsorgungsstelle.

(GB) Not suitable for young people under the age of 14 due to the small parts that can be removed and swallowed and risk of injury due to function-related sharp corners and edges. When this product comes to the end of its useful life, you may not dispose of it in the ordinary domestic waste but must take it to your local collection point for recycling electrical and electronic equipment. If you don't know the location of your nearest disposal centre please ask your retailer or the local council office.

(FR) Ne convient pas aux enfants de moins de 14 ans en raison de pièces pouvant être retirés et avalées et du risque de blessure en raison de coins et de bords vifs dus au fonctionnement. À la fin de sa durée de vie, ne pas éliminer ce produit avec les déchets ménagers mais le remettre à un point de collecte pour le recyclage d'appareils électriques et électroniques. Veuillez vous adresser à votre revendeur ou à l'administration communale pour connaître les points d'élimination compétents.

(CZ) Není určené pro děti mladší 14ti let. Obsahuje funkční a odnímatelné malé a ostré součásti a hrany. Tento produkt nesmí být na konci svého užívání zlikvidován jako běžný domovní odpad, ale musí být zlikvidován např. ve sběrném dvoře. Prosím, zeptejte se vašeho obchodníka, popř. na svém obecním úřadě o vhodném způsobu likvidace.

(PL) Nieodpowiednie dla dzieci poniżej 14 roku życia z uwagi na niebezpieczeństwo połknięcia i zadławienia się drobnymi częściami oraz możliwość skaleczenia się ostrymi końcówkami i krawędziami części funkcyjnych. Produkty oznaczone przekreślonym pojemnikiem po zakończeniu użytkowania nie mogą być usuwane razem z normalnymi odpadami domowymi, lecz muszą być przekazywane do punktu zbierania i recyklingu urządzeń elektrycznych i elektronicznych. Dzięki recyklingowi pomagają Państwo skutecznie chronić środowisko naturalne. Prosimy zwrócić się do specjalistycznego sklepu lub do odpowiedniego urzędu w Państwa okolicy, aby dowiedzieć się, gdzie jest najbliższy punkt recyklingu urządzeń elektrycznych i elektronicznych.



**TILLIG Modellbahnen GmbH**

Promenade 1, 01855 Sebnitz  
 Tel.: +49 (0)35971 / 903-45 • Fax: +49 (0)35971 / 903-19

(DE) Hotline Kundendienst • (GB) Hotline customer service • (FR) Services à la clientèle  
 Hotline • (CZ) Hotline Zákaznické služby • (PL) Biuro Obsługi Klienta:  
[www.tillig.com/Service\\_Hotline.html](http://www.tillig.com/Service_Hotline.html)

(DE) Technische Änderungen vorbehalten! Bei Reklamationen wenden Sie sich bitte an Ihren Fachhändler.  
 (GB) Subject to technical changes! Please contact your dealer if you have any complaints.  
 (FR) Sous réserve de modifications techniques! Pour toute réclamation, adressez-vous à votre revendeur.  
 (CZ) Technické změny vyhrazeny! Při reklamaci se obraťte na svého obchodníka.  
 (PL) Zastrzega się możliwość zmian technicznych!  
 W przypadku reklamacji prosimy zgłaszać się do specjalistycznego sprzedawcy.