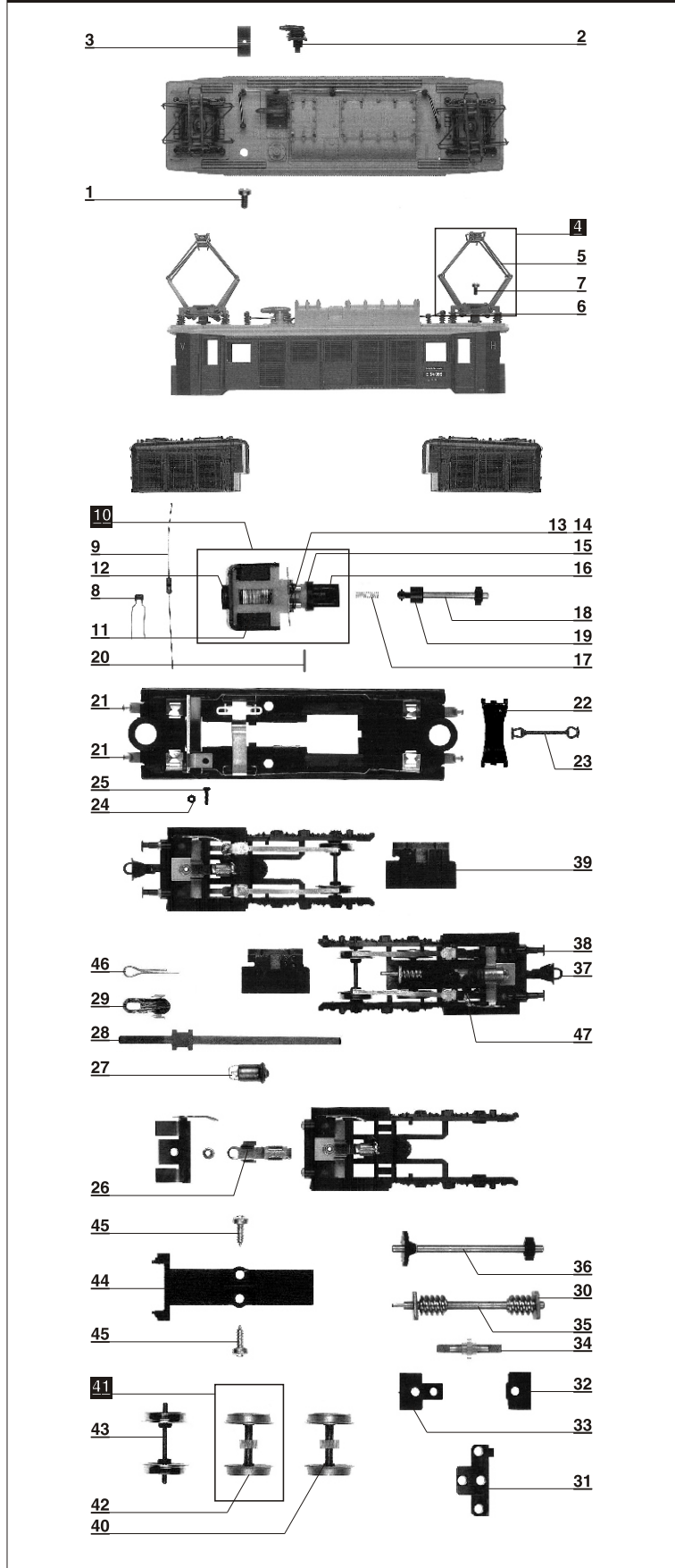


ERSATZTEILLISTE



| Lfd.Nr. | Bezeichnung | Art.-Nr. |
|---------|-------------------------|----------|
| 1 | Zylinderschraube M2x5 | 393040 |
| 2 | Schalter | 314330 |
| 3 | Schaltnocke | 314310 |
| 4 | Dach-SA, kompl. | 202080 |
| 5 | Dach-SA; RBS 58, rot | 395980 |
| 6 | Unterteil für SA rot | 227110 |
| 7 | Zylinderschraube M1,7x6 | 393910 |
| 8 | Kondensator | 395580 |
| 9 | UKW-Drossel | 395300 |
| 10 | Motor, vollst. | 203400 |
| 11 | Motor | 398110 |
| 12 | Motoradapter | 321490 |
| 13 | Bürstenfeder, rechts | 395900 |
| 14 | Bürstenfeder, links | 395890 |
| 15 | Kohlebürsten | 395880 |
| 16 | Buchse | 325550 |
| 17 | Kupplungsdruckfeder | 396170 |
| 18 | Ritzelwelle, vollst. | 203390 |
| 19 | Gelenkeinsatz | 325560 |
| 20 | Zylinderkerbstift | 390150 |
| 21 | Kontaktfeder | 330340 |
| 22 | Gewicht; Mitte | 227660 |
| 23 | Kardanwelle | 313010 |
| 24 | Sechskantmutter M2 | 390390 |
| 25 | Zylinderschraube | 393050 |
| 26 | Lampenhalter, vollst. | 210090 |
| 27 | Zwerglampe | 395170 |
| 28 | Stromabnehmerfeder | 334320 |
| 29 | Kontakt | 333760 |
| 30 | Lagerschild | 331710 |
| 31 | Lagerschild | 333900 |
| 32 | Lagerschild | 312980 |
| 33 | Lagerschild | 312970 |
| 34 | Stirnrad mit Achse z11 | 225430 |
| 35 | Schneckenwelle | 221260 |
| 36 | Getriebewelle | 221580 |
| 37 | Kupplung | 210170 |
| 38 | Puffer | 310210 |
| 39 | Gewicht, Lokkasten | 206730 |
| 40 | Treibradsatz | 200930 |
| 41 | Treibradsatz mit Haftr. | 200970 |
| 42 | Hafreifen | 398590 |
| 43 | Laufdradsatz | 224680 |
| 44 | Abdeckplatte | 227740 |
| 45 | Blechschraube C2; 2x4,5 | 393800 |
| 46 | Splint Dm 1x8 | 390460 |
| 47 | Diode | 398050 |

TILLIG Modellbahnen GmbH & Co. KG
 Promenade 1 • D-01855 SEBNITZ