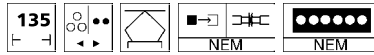


# Elektrolok

## E 11/42 (mit 8 Lüftergittern)



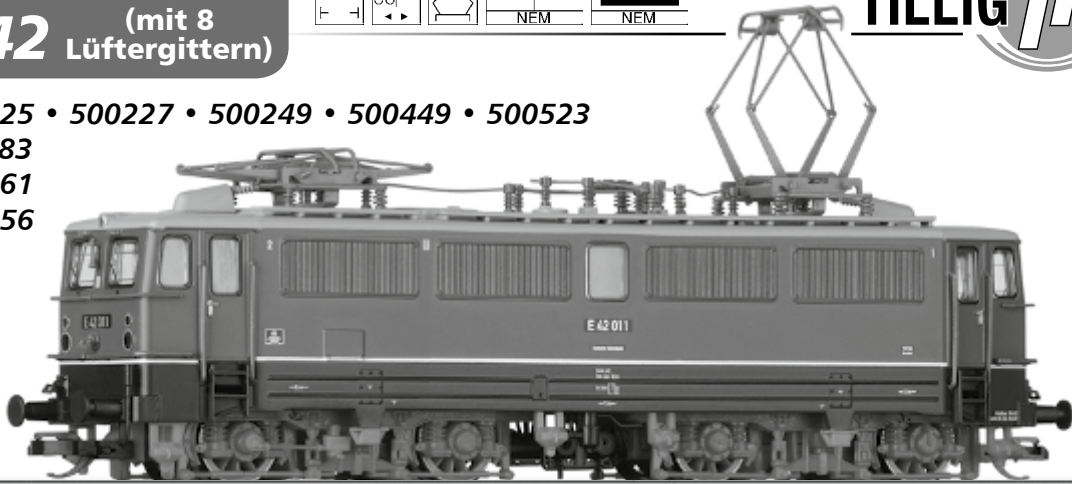
# TILLIGTBAHN

Art.-Nr. 500225 • 500227 • 500249 • 500449 • 500523

Art.-Nr. 501083

Art.-Nr. 501461

Art.-Nr. 520356



TILLIG

## DAS VORBILD

Die E 11/42 ist die erste Neubaualokomotive, die von der Deutsche Reichsbahn nach dem 2. Weltkrieg in Betrieb genommen wurde. Nachdem einige Altbau Eloks aus den Reparationsleistungen aus der UdSSR zurückgeführt wurden, nahm die Reichsbahn ab 1955 den elektrischen Zugbetrieb im ehemaligen Mitteldeutschen Netz schrittweise wieder auf. Die Unterhaltung der wieder aufgearbeiteten Maschinen war nicht einfach, wiesen sie doch schon alleine von ihrem Alter her größere Verschleißerscheinungen auf. Mit der Ausdehnung des elektrischen Zugbetriebes reichte die Anzahl der vorhandenen Lokomotiven auch nicht aus. So entstand die Notwendigkeit der Beschaffung neuer, modernerer und leistungsfähiger Maschinen. 1957 erteilte die DR den Lokomotivbau-Elektrotechnischen Werke Henningsdorf (LEW) den Auftrag, eine Vollbahnlokomotive für 15 kV 162/3 Hz zu entwickeln. Der Versuch, einen Lizenzbau der Bundesbahn E 10/40 für die DR zu realisieren, scheiterte an den politischen Bedingungen. So wurde im LEW Henningsdorf mit der Konstruktion einer neuen Lokomotive begonnen. Als Basis diente eine von LEW für die PKP gebaute Lokomotive, die mit Drehgestellen nach Konstruktionszeichnungen der Schweizerischen Lokomotiv- und Maschinenfabrik Winterthur ausgerüstet war. Der Antrieb erfolgt auf allen Achsen mittels Tatzlagermotoren. Die Getriebeübersetzung ist bei E 11 und E 42 unterschiedlich. Dadurch erhöhte sich die Anfahrzugkraft der als Güterzuglok vorgesehenen E 42 um 29 kN gegenüber der E 11. Mit einer Stundenleistung von 2900 kW liegen die Maschinen im gleichen Leistungsfeld zeitgenössischer vierachsigen Loks anderer europäischer Bahnen. Die projektierte Höchstgeschwindigkeit von 140 km/h konnte auf den Strecken der DR nicht gefahren werden. Daher wurde die Höchstgeschwindigkeit auf 120 km/h begrenzt. Der Leistungsüberschuß der Motoren kam so einem besseren Beschleunigungsverhalten der Lok zugute. Der Prototyp der E 11 wurde 1961 geliefert, die E 42 wurde ohne Baumuster in Serie gebaut. Das Baumuster 2 der E 11 hatte versuchsweise einen von der LEW entwickelten Kegelringfederantrieb, der aber erst in der BR 243 zur Serienreife kam. Um die Rüttelschwingungen der Fahrmotoren zu dämpfen, wurde bei der E 11 das Großzahnrad abgefedert. Federpakete zwischen Großrad und Radstern dämpfen dabei die Drehmomentschwankungen des Motors.

Die Serienlieferung begann 1962 mit der E 11 003. Im gleichen Jahr folgten die E 42 001 und E 42 002. Die E 11 wurde 1962 und 1963 bis zur E 11 042 gebaut. Da der Bedarf an Güterzugloks größer war, wurde ab 1963 bis 1970 nur E 42 gebaut. Erst ab 1970 wurden wieder kleinere Stückzahlen E 11 beschafft. Die Beschaffung beider Baureihen endete 1976.

Äußerlich waren die Loks beider Baureihen, die bis Ende 1963 beschafft wurden, gleich. Ab 1964 wurden die Sicken im Bereich des Rahmens weggelassen und die Loks erhielten sechs einzelne Mehrfachdüsen-Lüftungsgitter, statt den bis dahin in zwei Gruppen aufgeteilten acht Stück. Die ursprünglich angebaute Schürze

unter der Pufferbohle wurde sehr schnell wieder weggelassen und an den anderen Maschinen zurückgebaut. Ursache waren ungünstige Verwirbelungen, die auch die Kühlung der Motoren negativ beeinflussten. Schneeräumer waren an einigen Maschinen der Rbd Dresden angebracht, die viel auf dem sächsischen Dreieck nach Karl-Marx-Stadt unterwegs waren. Die Dachlaufbretter aus Holz wichen später verzinkten Gitterrosten. Aus sicherheitstechnischen Gründen wurde das vordere Umlaufblech verbreitert und die Griffstangen über dem Führerstandsfenster vergrößert. Die unter dem Führerstandsfenster angeordnete zweiteilige Griffstange wurde durch eine einteilige ersetzt. Damit die Personale nicht den vorderen Sandkasten als Trittstufe benutzen, wurde später an den Aufstiegsleitern eine kleine Verlängerung angebracht. Bis zum Erscheinen der BR 250 und BR 243 wurde die E 42 im Güterzugdienst auch viel in Mehrfachtraktion eingesetzt. Dazu hatten die Loks eine Vielfachtraktionssteckdose. Für den Einsatz mit Wendezügen gab es eine Wendezugdose. Einige Maschinen bekamen später eine UIC Dose angebaut. Die Ausrüstung der Loks mit diesen Dosen ist aber nicht einheitlich. Es kam auch zu Umbauten. Die Aufhängung der Hauptluftbehälter an einem gemeinsamen Gestell war offensichtlich nicht stabil genug. So wurden beide Hauptluftbehälter einzeln versetzt aufgehängt. Dieser Platzgewinn konnte später für den Anbau der Indusi genutzt werden. Die anfängliche Farbgebung Grün mit Roten Drehgestellen wechselte Anfang der Siebziger in Rot mit Dunkelgrauem Fahrwerk. Ein umlaufender Zierstreifen in Elfenbein stellte eine Kontrastfläche zur besseren Wahrnehmung der Frontseite der Lok dar. Dieser Streifen wurde später an den Seiten schmaler gehalten. Ab dieser Zeit war auch der ganze Lokkasten Rot lackiert. Nur die abnehmbaren Dachhauben waren dann noch Hellgrau. Das ab Werk Dunkelgraue Fahrwerk wurde vom RAW bei Revisionen Hellgrau lackiert.

Die Loks der Reihe E 11/42 bewährten sich sehr gut. Sie wurden in allen Zuggattungen auf dem elektrifizierten Streckennetz eingesetzt. Trotz der Beschaffung der BR 243 und BR 250 waren sie unverzichtbar für die DR, auch wenn sie nicht mehr den schweren Güterzug- und Schnellzugdienst in Doppeltraktion verrichten mußten. Mit der politischen Wende und dem Zusammenschluß der DR mit der DB ging ein vermindertes Transportaufkommen auf der Schiene einher, so daß die Loks dieser Reihe entbehrlich schienen. Da insbesondere die Schweizer Bahnen Bedarf an Lokomotiven hatten, mieteten sie sich von der DR die BR 243 und BR 250 an. Zum vorgesehenen Ankauf kam es aber nicht mehr, weil die DB nunmehr diese Loks selber benötigte. Stattdessen wurden die nunmehrige BR 109 (ex 211) und BR 142 (ex 242) billig zum Kauf angeboten. So kaufte die Lokoop AG (ein Konsortium aus Mittelthurgaubahn, Reisebüro MThB und Südostbahn) 20 Lokomotiven. Diese wurden mit einer elektrischen Widerstandsbremse ausgestattet, deren Widerstände auf dem Dach in einem besonderen Gestell anstelle des zweiten Stromabnehmers angeordnet wurden. Inzwischen sind einige dieser Loks bei deutschen Privatbahnen im Einsatz.

## DAS MODELL

Das Modell ist eine maßstäbliche Wiedergabe des Originals mit authentischer Farbgebung und Dekoration. Der Antrieb erfolgt mit einem fünfpoligen Motor über alle Achsen. Je Drehgestell trägt ein Radsatz einen Haftreifen. Die Stromabnahme erfolgt von allen Radsätzen. Sie ist auf Oberleitungsbetrieb umstellbar. Der Schalter befindet sich auf der Leiterplatte unter dem Lokdach. Für einen funktionierenden Oberleitungsbetrieb sind alle Gelenkstellen und die Schleiffläche der Dachstromabnehmer vom Lack zu befreien. Die Beleuchtung des Fahrzeuges erfolgt fahrtrichtungsabhängig mit Dreispitzenlicht und Schlußlicht. Zur weiteren Detailierung liegen dem Modell Zurüstteile bei. Optimale Fahreigenschaften werden nach einer Einfahrzeit von ca. 30 min. in beide Richtungen erreicht. Ein Nachfetten oder Nachölen ist erst nach einer Betriebszeit von ca. 50 Stunden erforderlich. Dazu ist ein säure- und harzfreies

Fett oder Öl zu verwenden (z.B. Tillig Art.-Nr. 08973). Das Lokoberteil ist auf dem Fahrgestell aufgerastet. Die Rastungen befinden sich in den Durchbrüchen unter den Führerstandstüren. Zum Abnehmen des Oberteils ist dieses im Bereich der Führerstandstüren leicht zu spreizen und vom Fahrwerk nach oben abzuziehen. Bei diesem Vorgang werden die vier am Fahrzeugende befindlichen Sandkästen abfallen, da diese nur zwischen Fahrzeugoberteil und Fahrwerk eingeklemmt sind.

## DIGITALISIERUNG

Für den Einsatz eines Digitaldecoders befindet sich eine Schnittstelle S nach NEM 651 in der Lok. Die Schnittstelle befindet sich an der Fahrzeugseite. Der Entstörsatz ist gegen den Decoder zu tauschen. Pin 1 ist am Steckplatz oben.

## ZURÜSTTEILE

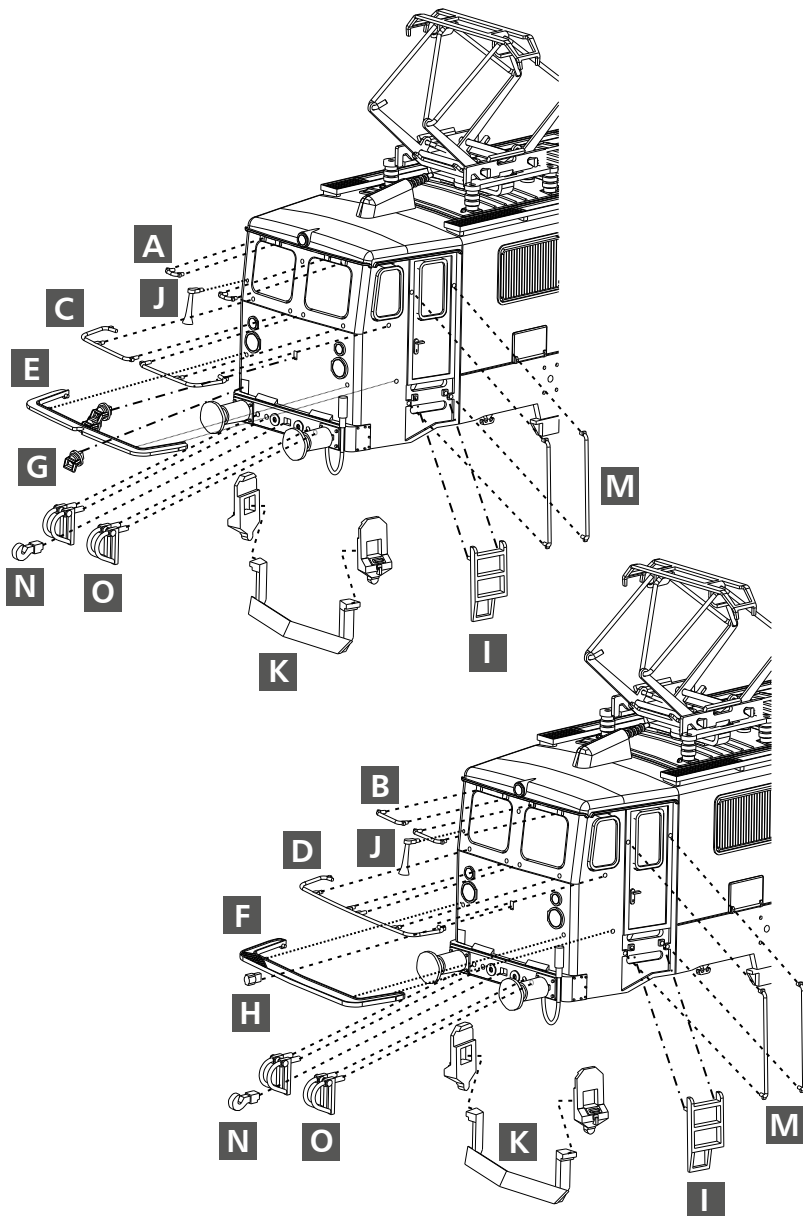
Aus verpackungstechnischen Gründen können leider nicht alle Teile an dem Modell vor dem Versand angebracht werden. Je nach Modellausführung kommt eine Auswahl der beiliegenden Teile zum Einsatz. Prinzipiell werden die Teile in der Farbe des Untergrundes am Fahrzeug befestigt. D.h. Grüne Griffstangen am Grünen Lokkasten, Schwarze Trittstufen am Schwarzen Rahmen, Elfenbeinfarbene Dosen auf Elfenbeinfarbenen Streifen etc. Die Anbringung der beim Vorbild auch variierenden Anbauteile kann natürlich auch nach Belieben vorgenommen werden. Die in der Tabelle angegebenen Teile entsprechen dem Zustand, wie er nach unseren Recherchen zum Zeitpunkt des angeschriebenen Untersuchungsdatums vorgelegen hat. (Beschrieben werden nur die Teile, die eine Auswahl zulassen.)

Lok-Nr.	Trittstufen	Umlauf	Griffstange unter Fenster	Dosen	Schneepflug	mech. Sifa
E 11 033	noch ohne kleinem Tritt	breit	ungeteilte Ausführung	Vielfach Wendezug	nein	ja
BR 242 012-3	ohne kleinem Tritt	breit	geteilte Ausführung	Vielfach UIC Dose Wendezug	ja	ja
BR 109 028-1	ohne kleinem Tritt	breit	geteilte Ausführung	Vielfach UIC Dose (1)	nein	nein
BR 242 003-2	noch ohne kleinem Tritt	breit	geteilte Ausführung	Vielfach UIC Dose (1) Wendezug	ja	nein
BR 142 001-7	ohne kleinem Tritt	breit	geteilte Ausführung	Vielfach Wendezugdose	ja	nein
E 42 011	ohne kleinem Tritt	schmal	geteilte Ausführung	Vielfach Wendezug	nein	ja
E 11 036	noch ohne kleinem Tritt	schmal	geteilte Ausführung	Vielfach Wendezug	ja	ja
E 11 042	ohne kleinem Tritt	schmal	geteilte Ausführung	Vielfach Wendezug	nein	ja

(1) Werkzeugseitig für Stirnseite mit großen Griffstangen über dem Fenster sind keine Bohrungen für Dosen vorgesehen. Zur Anbringung von UIC und Vielfachdose sind die Öffnungen individuell einzubringen.

## ZURÜSTTEILLISTE

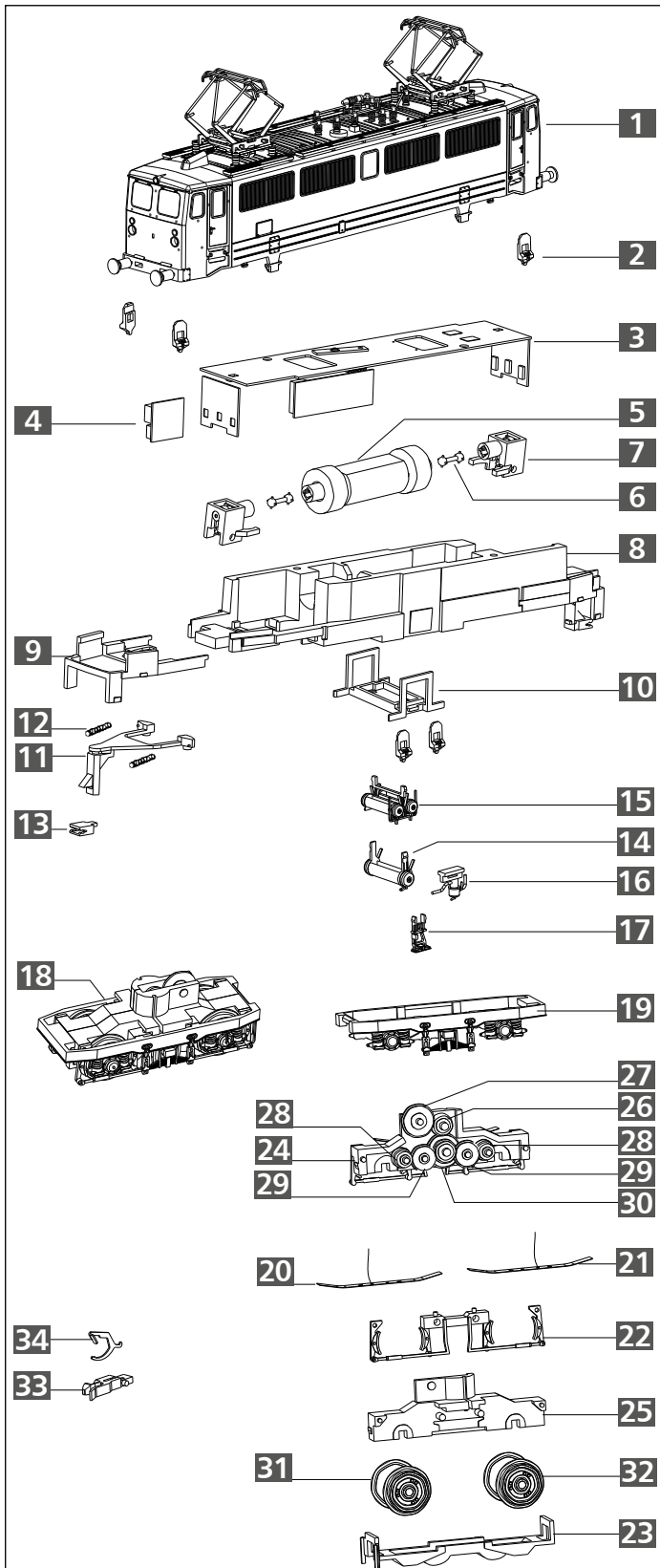
Bezeichnung	Art.-Nr.	
Zurüstteile	500249	520310
Zurüstteile	500225/500227/500523	520218
	501083/501461	
Zurüstteile	520356	520349
Zurüstteile	500449	520337



- A** Griffstange 1,8 mm
- B** Griffstange 4,5 mm
- C** Frontgriffstange, geteilt
- D** Frontgriffstange, ungeteilt
- E** Umlaufblech, schmal
- F** Umlaufblech, eng
- G** Wendezug-/ Vielfachfraktionsdose
- H** UIC Dose
- I** Aufstieg
- J** Typhon
- K** Schneeflug
- L** Sifa
- M** Griffstange 13,4 mm
- N** Kuppelhaken
- O** Bremsschlauch

Nur am hinteren Drehgestell,  
linke Seite anzubringen.  
Nur E11 001-042  
und E42 001-157.  
Alle Modelle nach 1985  
ohne mech. Sifa.

### ERSATZTEILLISTE LOK



**ACHTUNG!** Die Lok-Betriebsnummern der Artikel wechseln unter Umständen bei Neuproduktion. Ersatzteile zu den Art.-Nr. tragen die jeweils in der Produktion befindlichen Betriebsnummern. Ersatzteile mit älteren Betriebsnummern nur solange Vorrat reicht.

Nr.	Bezeichnung	Art.-Nr.											
		500225	500227	500249	500449	500523	501083	501461	520356				
1	Oberteil, vollst.	520317	521072	520306	520336	520436	521054	521659	520355				
2	Sandkasten, sw			530429									
	Sandkasten, rt	530323	530323			530323	530323	530323	530323				
	Sandkasten, gr				530391								
3	Leiterplatte, vollst.	520205	520205	520205	520205	520205	520205	520205	520205				
4	Entstörleiterplatte	396130	396130	396130	396130	396130	396130	396130	396130				
5	Motor, vollst.	520206	520206	520206	520206	520206	520206	520206	520206				
6	Kardanwelle 7	322670	322670	322670	322670	322670	322670	322670	322670				
7	Schaft, mont.	200455	200455	200455	200455	200455	200455	200455	200455				
8	Rahmen, lack., sw			540471									
	Rahmen, lack., gr	540330	540330		540330	540330	540330	540330	540330				
9	Deichselführung, gr	530312	530312	530312	530312	530312	530312	530312	530312				
10	Grundplatte (Luft), gr	530314	530314	530314	530314	530314	530314	530314	530314				
11	Kupplungsdeichsel, sw			530418									
	Kupplungsdeichsel, rt	530306	530306			530306	530306	530306	530306				
	Kupplungsdeichsel, gr				530385								
12	Spiraldruckfeder	393380	393380	393380	393380	393380	393380	393380	393380				
13	Aufnahme	321030	321030	321030	321030	321030	321030	321030	321030				
14	Luftbehälter (NEU), sw			530419									
	Luftbehälter (NEU), gr				530388								
	Luftbehälter (NEU), rt					530549							
15	Luftbehälter (ALT), sw	530316	530316				530316	530316	530316				
16	Abscheider, sw	530325	530325	530325			530325	530325	530325				
	Abscheider, gr				530392								
	Abscheider, rt					530550							
17	Indusi, sw	-	-	530326									
	Indusi, gr	-	-		530444								
	Indusi, rt	-	-			530551							
18	Drehgestell, vollst., sw			520301									
	Drehgestell, vollst., rt	520200	520200				520200	520200	520200				
	Drehgestell, vollst., gr				520255								
19	Drehgestellblende, sw			530416									
	Drehgestellblende, rt	530303	530303				530303	530303	530303				
	Drehgestellblende, gr				530382								
20	Radschleifer re., vollst.	520198	520198	520198	520198	520198	520198	520198	520198				
21	Radschleifer li., vollst.	520199	520199	520199	520199	520199	520199	520199	520199				
22	Bremse, sw			530417									
	Bremse, rt	530305	530305			530305	530305	530305	530305				
	Bremse, gr				530384								
23	Bodenplatte, sw			530415									
	Bodenplatte, rt	530299	530299			530299	530299	530299	530299				
	Bodenplatte, gr				530378								
24	Drehgestell Teil A, sw			530413									
	Drehgestell Teil A, rt	530297	530297			530297	530297	530297	530297				
	Drehgestell Teil A, gr				530376								
25	Drehgestell Teil B, sw			530414									
	Drehgestell Teil B, rt	530298	530298			530298	530298	530298	530298				
	Drehgestell Teil B, gr				530377								
26	Stirnrad z 12	311130	311130	311130	311130	311130	311130	311130	311130				
27	Stirnrad z 19	307250	307250	307250	307250	307250	307250	307250	307250				
28	Zahnrad z 10	323540	323540	323540	323540	323540	323540	323540	323540				
29	Zahnrad z 15	303040	303040	303040	303040	303040	303040	303040	303040				
30	Zahnrad z 20/13	318660	318660	318660	318660	318660	318660	318660	318660				
31	Treibrads. m. Haftr., sw			520303									
	Treibrads. m. Haftr., rt	520196	520196			520196	520196	520196	520196				
	Treibrads. m. Haftr., gr				520253								
32	Treibradsatz, sw			520302									
	Treibradsatz, rt	520192	520192			520192	520192	520192	520192				
	Treibradsatz, gr				520249								
33	Kupplungskopf	300672	300672	300672	300672	300672	300672	300672	300672				
34	Kupplungshaken	330049	330049	330049	330049	330049	330049	330049	330049				
o.Abb.	Haftreifen (f. Dm 10,5)	227455	227445	227455	227455	227445	227445	227445	227445				

### TILLIG Modellbahnen GmbH

Promenade 1, 01855 Sebnitz  
 Tel.: +49 (0)35971 / 903-45 • Fax: +49 (0)35971 / 903-19  
 Service-Hotline: unsere aktuellen Hotline-Zeiten finden Sie unter:  
[www.tillig.com](http://www.tillig.com)

Technische Änderungen vorbehalten!  
 Bei Reklamationen wenden Sie sich bitte an Ihren Fachhändler.



Nicht geeignet für Kinder unter 3 Jahren wegen abnehmbarer und verschluckbarer Kleinteile und Verletzungsgefahr durch funktionsbedingte scharfe Ecken und Kanten.



Dieses Produkt darf am Ende seiner Nutzungsdauer nicht über den normalen Hausmüll entsorgt werden, sondern muss an einem Sammelpunkt für das Recycling von elektrischen und elektronischen Geräten abgegeben werden. Bitte fragen Sie bei Ihrem Händler oder der Gemeindeverwaltung nach der zuständigen Entsorgungsstelle.