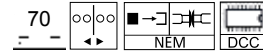


**Dampflok • Steam locomotive
Locomotive à vapeur • Parní lokomotiva
Parowóz BR 89**

TILLIG **BAHN**

**Art.-Nr. / Item no.
Réf. / Art.-č. / Nr art.
04240
04241
04242
04243
04244
04245**



**WICHTIGER HINWEIS • IMPORTANT NOTE • INDICATION IMPORTANTE
DŮLEŽITÉ UPOZORNĚNÍ • WAŻNA WSKAZÓWKA**

(DE) Das Modell ist mit seinen möglichst maßstäblichen angebauten Einzelteilen und der filigranen Steuerung sehr empfindlich. Bitte nehmen Sie das Modell vorsichtig aus der Verpackung, benutzen Sie dazu den Foliestreifen und greifen das Modell nicht mit den Fingern an der Steuerung an. Beim Aus- und Einpacken achten Sie bitte darauf, die am Kessel und Führerhaus angebrachten Details nicht mit dem Foliestreifen oder den Fingern zu beschädigen. Zum Aufgleisen u.a. Angreifenden nutzen Sie bitte die Flächen der Wasserkästen.

Das Modell ist ab Werk mit einem Decoder für DCC und MM Betriebssysteme ausgestattet. Bitte benutzen Sie für den Betrieb konventionelle Gleichstrom Fahrregler (bis 12 V Nennspannung) oder ein entsprechendes Digitalsystem (Gleisspannung 14 ... 16V).

(GB) The model is very sensitive with its attached individual parts that are as to scale as possible and the delicate control unit. Please remove the model carefully from the packaging, use the foil strip to this end, and do not grasp the model with your fingers on the control unit. When unpacking and packing, be careful not to damage the details attached to the boiler and cab with the foil strip or your fingers. For rereiling, including engaging it, please use the surfaces of the water boxes.

The model is equipped in the factory with a decoder for DCC and MM operating systems. Please use conventional DC current regulators (up to 12 V nominal voltage) or a corresponding digital system (track voltage 14 ... 16 V) for the operation of the set.

(FR) Avec des pièces détachées montées qui respectent le plus possible l'échelle et la commande filigrane, ce modèle est très sensible. Retirez donc le modèle de l'emballage avec précaution, utilisez pour cela la bande de film et ne touchez pas le modèle à la commande avec les doigts. Lors de l'emballage et du déballage, veillez à ne pas endommager les détails apposés sur la chaudière et la cabine du conducteur avec la bande de film ou les doigts. Pour enrailer ou saisir le modèle, utilisez les surfaces du réservoir à eau.

Le modèle est équipé d'un décodeur pour systèmes d'exploitation DCC et MM à l'usine. Pour l'exploitation, utilisez des régulateurs à courant continu conventionnels (jusqu'à une tension nominale de 12 V) ou un système numérique correspondant (tension de rail 14...16V).

(CZ) Jednotlivé díly modelu byly vyrobené s maximální přesností dle měřítka a model má jemné řízení, proto je velmi citlivý. Model vyjměte opatrně z obalu, použijte k tomu pásky fólie a nedotýkejte se prsty řízení modelu. Při vybalování a zabalování dbejte prosím na to, abyste pásem fólie nebo prsty nepoškodili detaily připevněné na kotli a budce strojvůdce. K nasazení na koleje a další manipulaci využijte prosím plochu nádrže na vodu.

Model je z výroby vybaven dekodérem pro řídicí systémy DCC a MM. Pro provoz prosím použijte konvenční stejnosměrné ovladače (do 12 V jmenovitého napětí) nebo vhodný digitální systém (stejnosměrné napětí 14 ... 16V).

(PL) Model wraz z jego poszczególnymi częściami, możliwie odpowiadającymi skali obiektów rzeczywistych, oraz filigranowym sterownikiem jest bardzo wrażliwy. Model należy ostrożnie wyjąć z opakowania, używając do tego celu paska foliowego i nie dotykając palcami sterownika. Przy odpakowywaniu i pakowaniu należy uważać, aby nie uszkodzić paskiem foliowym lub palcami detali znajdujących się na kotle i budce maszynisty. Stawiając model na szynach lub dotykając go w innym celu, należy używać powierzchni zbiorników wodnych.

Model został przez producenta wyposażony w dekodery do systemów DCC i MM. Do eksploatacji należy używać konwencjonalnych regulatorów jazdy prądu stałego (napięcie znamionowe do 12 V) oraz odpowiedniego systemu cyfrowego (napięcia stałe 14 ... 16V).

TILLIG Modellbahnen GmbH

Promenade 1, 01855 Sebnitz

Tel.: +49 (0)35971 / 903-45 • Fax: +49 (0)35971 / 903-19

(DE) Hotline Kundendienst • **(GB)** Hotline customer service • **(FR)** Services à la clientèle Hotline
(CZ) Hotline Zákaznické služby • **(PL)** Biuro Obsługi Klienta: www.tillig.com/Service_Hotline.html

(DE) Technische Änderungen vorbehalten! Bei Reklamationen wenden Sie sich bitte an Ihren Fachhändler.

(GB) Subject to technical changes! Please contact your dealer if you have any complaints.

(FR) Sous réserve de modifications techniques! Pour toute réclamation, adressez-vous à votre revendeur.

(CZ) Technické změny vyhrazeny! Při reklamaci se obraťte na svého obchodníka.

(PL) Zastrzegę się możliwość zmian technicznych! W przypadku reklamacji prosimy zgłaszając się do specjalistycznego sprzedawcy.

(DE) Nicht geeignet für Kinder unter 14 Jahren wegen abnehmbarer und verschluckbarer Kleinteile und Verletzungsgefahr durch funktionsbedingte scharfe Ecken und Kanten. Dieses Produkt darf am Ende seiner Nutzungsdauer nicht über den normalen Hausmüll entsorgt werden, sondern muss an einem Sammelpunkt für das Recycling von elektrischen und elektronischen Geräten abgegeben werden. Bitte fragen Sie bei Ihrem Händler oder der Gemeindeverwaltung nach der zuständigen Entsorgungsstelle.

(GB) Not suitable for young people under the age of 14 due to the small parts that can be removed and swallowed and risk of injury due to function-related sharp corners and edges. When this product comes to the end of its useful life, you may not dispose of it in the ordinary domestic waste but must take it to your local collection point for recycling electrical and electronic equipment. If you don't know the location of your nearest disposal centre please ask your retailer or the local council office.

(FR) Ne convient pas aux enfants de moins de 14 ans en raison de pièces pouvant être retirées et avalées et du risque de blessure en raison de coins et de bords vifs dus au fonctionnement. À la fin de sa durée de vie, ne pas éliminer ce produit avec les déchets ménagers mais le remettre à un point de collecte pour le recyclage d'appareils électriques et électroniques. Veuillez vous adresser à votre revendeur ou à l'administration communale pour connaître les points d'élimination compétents.

(CZ) Není určené pro děti mladší 14ti let. Obsahuje funkční a odnímatelné malé a ostré součásti a hrany. Tento produkt nesmí být na konci svého užívání zlikvidován jako běžný domovní odpad, ale musí být zlikvidován např. ve sběrném dvoře. Prosím, zeptejte se vašeho obchodníka, popř. na svém obecním úřadě o vhodném způsobu likvidace.

(PL) Nieodpowiednie dla dzieci poniżej 14 roku życia z uwagi na niebezpieczeństwo połknięcia i zadławienia się drobnymi częściami oraz możliwość skaleczenia się ostrymi końcówkami i krawędziami części funkcyjnych. Produkty oznaczone przekreślonym pojemnikiem po zakończeniu użytkowania nie mogą być usuwane razem z normalnymi odpadami domowymi, lecz muszą być przekazywane do punktu zbierania i recyklingu urządzeń elektrycznych i elektronicznych. Dzięki recyklingowi pomagają Państwo skutecznie chronić środowisko naturalne. Prosimy zwrócić się do specjalistycznego sklepu lub do odpowiedniego urzędu w Państwa okolicy, aby dowiedzieć się, gdzie jest najbliższy punkt recyklingu urządzeń elektrycznych i elektronicznych.



(DE) Das Modell ist eine maßstäbliche Nachbildung mit für die jeweilige Bahnverwaltung authentischer Farbgebung und Beschriftung. Das Modell wird auf allen 3 Achsen angetrieben. Die Stromabnahme erfolgt von allen Rädern. Auf Haftreifen wurden zur Verbesserung der Stromabnahme verzichtet. Beidseitig sind die Kupplungen in Aufnahmen nach NEM 355 befestigt, die in einer Kurzkupplungskulisse geführt werden. Das Modell verfügt über einen automatischen Lichtwechsel an beiden Seiten. Die Beleuchtung ist je nach Epoche als Zwei- oder Dreispitzenlicht ausgeführt.

Das Modell ist ab Werk mit einem Decoder ausgestattet. Die CV Werte und Eigenschaften entnehmen Sie bitte der angefügten CV Tabelle. Die werkseitig eingestellte Adresse ist 3. Mit diesem Decoder kann das Modell aber auch mit Gleichstromtrafos bis 12 V Betriebsspannung (Nennwert) und dem TFi (Art.-Nr. 08131) mit Impulsweitenregelung auf analogen Anlagen eingesetzt werden. Die Einstellungen des Digitalbetriebes werden im Gleichstrombetrieb übernommen.

Die Höchstgeschwindigkeit ist im konventionellen Betrieb nicht auf Vorbildwert nach NEM beschränkt. Er kann aber durch Einstellung der CV 105 auf den Wert 80 auf eine Höchstgeschwindigkeit von ca. 65 km/h im Analogbetrieb begrenzt werden. Allerdings wird dann der Einsatz eines TFi zur Regelung zu einem ruckweisen Fahrverhalten im niedrigen Geschwindigkeitsbereich führen.

(GB) The model is a to-scale reproduction with authentic colouring and markings for the respective railway administration. The model is driven on all 3 axes. The current is drawn from all the wheels. The use of traction tyres has been waived to improve the drawing of current. On both sides the couplings are attached in adapter bushings according to NEM 355 which are guided into a close coupling system. The model has automatic light changing on both sides. The lighting is designed as a double or triple headlight depending on the epoch.

The model is equipped in the factory with a decoder. The CV values and properties can be found in the attached CV table. The factory-set address is 3.

However, the model can also be used with DC transformers up to 12 V operating voltage (nominal value) using this decoder and the TFi (code 08131) can be used with pulse width regulation on analogue systems. The digital operation settings are performed in the DC mode. In conventional operation, the maximum speed is not limited to the NEM model value. However, it can be limited to a maximum speed of approx. 65 kph in the analogue mode by setting the CV 105 to the value of 80. However, the use of a TFi for the control will lead to jerky handling in the low speed range.

(FR) Le modèle est une reproduction à l'échelle avec la couleur et les inscriptions authentiques pour l'administration ferroviaire respective. Les 3 essieux du modèle sont moteurs. Le courant est absorbé par toutes les roues. Il est renoncé à des bandages d'adhérence pour améliorer la prise du courant. Des deux côtés, les attelages sont fixés dans les logements selon NEM 355 qui sont menés dans une coulisse d'attelage court. Le modèle dispose d'un changement de lumière automatique aux deux côtés. Selon l'époque, l'éclairage est exécuté en deux ou trois feux avant.

Le modèle est équipé d'un décodeur à l'usine. Les valeurs et les propriétés des CV figurent dans le tableau de CV joint. L'adresse paramétrée à l'usine est 3. Ce décodeur permet d'utiliser le modèle également avec des transformateurs à courant continu jusqu'à une tension de service de 12 V (valeur nominale) et avec le TFi (réf. 08131) avec régulation par larges d'impulsions sur des installations analogiques. Les réglages du mode numérique sont appliqués en mode courant continu. La vitesse maximale en mode conventionnel n'est pas limitée à la valeur exemple selon NEM. Mais elle peut être limitée par le réglage de la CV 105 à la valeur 80 sur une vitesse maximale d'env. 65 km/h en mode analogique. Toutefois, l'utilisation d'un TFi pour régler se traduit par un comportement de marche par à-coups dans la plage de vitesse basse.

(CZ) Model je měřítková replika s autentickými barvami a popisy pro příslušnou železniční správu. Model má hnané všechny 3 nápravy. Odběr proudu probíhá přes všechna kola. Bandáže hnacích kol nebyly použity kvůli zlepšení odběru proudu. Oboustranně jsou připevněna spřáhla v uchyceních podle NEM 355, která jsou vedena v kulise krátkého spřáhla. Model má automatickou změnu světla na obou stranách. Osvětlení je podle epochy provedeno jako dvoubodové nebo tříbodové čelní světlo.

Model je z výroby vybaven dekodérem. Hodnoty CV a vlastnosti jsou uvedeny v připojené tabulce CV. Továrně nastavená adresa je 3. S tímto dekodérem lze model použít také se stejnosměrnými trafo do 12 V provozního napětí (jmenovitá hodnota) a s TFi (číslo článku 08131) impulzní regulací na analogových zařízeních. Nastavení digitálního režimu jsou převzata do stejnosměrného režimu. Nejvyšší rychlost není v konvenčním režimu omezena na hodnotu předlohy podle NEM. Nastavení CV 105 na hodnotu 80 však lze maximální rychlost omezit na cca 65 km/hod. v analogovém režimu. Použití TFi k regulaci pak ovšem povede k trhavé jízdě při nižších rychlostech.


(PL) Model to odpowiednia do skali kopia o autentycznych dla danego rejonu administracji kolejowej kolorach i napisach. Model napędzany jest na wszystkich 3 osiach. Pobór prądu następuje na wszystkich kołach. Dla lepszego poboru prądu zrezygnowano z opon przyczepnych. Po obu stronach sprzęgi zamocowane są w uchwytych zgodnych z NEM 355, prowadzonych w kulisie krótkiego sprzęgu. Model wyposażony jest w automatyczną zmianę światła po obu stronach. Oświetlenie wykonane jest zależnie od epoki jako światło przednie o dwóch lub trzech reflektorach.


Model został przez producenta wyposażony w dekodery. Wartości CV i właściwości znaleźć można w załączonej tabeli. Adres ustawiony fabrycznie to 3. Z tym dekodérem model można również wykorzystywać na instalacjach analogowych z transformatorem prądu stałego i napięciem roboczym do 12 V (wartość znamionowa) oraz TFi (nr art. 08131) z regulacją szerokości impulsu. Ustawienia trybu cyfrowego zapisywane są podczas eksploatacji pod prądem stałym. Prędkość maksymalna w eksploatacji konwencjonalnej nie jest ograniczona do wartości wzorcowej według NEM. Poprzez ustawienie wielkości CV 105 na wartość 80 można ograniczyć prędkość maksymalną modelu do ok. 65 km/h w trybie analogowym. Jednak wtedy zastosowanie TFi do regulacji doprowadzi do jazdy skokowej w niskim zakresie prędkości.

SEZNAM NÁHRADNÍCH DÍLŮ • CZĘŚCI ZAMIENNE

	(CZ) Popis	(PL) Nazwa	Art.-Nr. / Item no. / Réf. / Art.-č. / Nr art.					
			04240	04241	04242	04243	04244	04245
1	Víko parního kotle	Pokrywa kołpaka parowego	305787	305787	-	305787	305787	305787
	Víko parního kotle, lak.	Pokrywa kołpaka parowego, lak.	-	-	208651	-	-	-
2	Šípky	Gwizdawka	305798	305798	305798	305798	305798	305798
3	Kotel, kompletní	Kocioł, kompletny	204862	204875	204905	204912	204908	220308
4	Kabina strojvedoucího, kompletní	Budka maszynisty, kompletny	204866	204879	204893	204917	204909	204879
5	Dýmniční dveře, kompletní	Drzwi dymnicy, kompletny	204857	204872	204872	204872	204872	220307
6	Zápuštný šroub 1,7x5	Śruba z łbem 1,7x5	393401	393401	393401	393401	393401	393401
7	Uchycení šroubu	Obejma silnika	305755	305755	305755	305755	305755	305755
8	Držák pravítek, lak.	Prowadnica ślizgowa, lak.	208638	208638	208649	208638	208638	208638
9	Stupátko, pravý	Schodek, prawo	305746	305746	306057	306253	305746	305746
10	Stupátko, levý	Schodek, lewo	305747	305747	306056	306254	305747	305747
11	Klíkový čep	Czop korbowy	340061	340061	340061	340061	340061	340061
12	Spojovací tyč spřáhla, pravý	Drażek sprzęgający, prawo	330173	330173	330173	330173	330173	330173
13	Spojovací tyč spřáhla, levý	Drażek sprzęgający, lewo	330172	330172	330172	330172	330172	330172
14	Zápuštný šroub 1,7x4	Śruba z łbem 1,7x4	393402	393402	393402	393402	393402	393402
15	Spirálová pružina	Spiralna sprężyna naciskowa	393382	393382	393382	393382	393382	393382
16	Nárazník, plochý	Zderzak, płaski	306210	306210	204622	306210	306210	-
	Nárazník, plochý, ochoz	Zderzak, płaski, odznaczony	-	-	-	-	-	208263
17	Nárazník, vypouklý	Zderzak, baryłkowy	306200	306200	204623	306200	306200	-
	Nárazník, vypouklý, ochoz	Zderzak, baryłkowy, odznaczony	-	-	-	-	-	208264
18	Lucerna DR	Latarnia DR	303664	-	-	303664	-	-
	Lucerna plyn	Latarnia gazowa	-	303681	303681	-	-	303681
19	Vložka osvětlení DR	Zastosowanie światła DR	303687	303687	303687	303687	303681	303687
20	Oj spřáhla	Dyszel sprzęgu	305748	305748	306049	306048	303687	305748
21	Hnací dvojkoli	Zestaw kołowy napędowy	204619	204619	204709	204619	305748	204619
22	Kola	Zestaw kołowy dowiązany	204618	204618	204708	204618	204619	204618
23	Brzdové čelisti, pravý	Szczęki hamulcowe, prawo	305754	305754	306052	306252	204618	305754
24	Brzdové čelisti, levý	Szczęki hamulcowe, lewo	305753	305753	306053	306251	305754	305753
25	Rozvod, pravý	Układ stawidla i wiaźarów, prawo	204868	204868	204868	204868	305753	204868
26	Rozvod, levý	Układ stawidla i wiaźarów, lewo	204869	204869	204869	204869	204868	204869
27	Opěrná deska	Płyta podstawy	305749	305749	306048	306249	204869	305749
28	Parní válce, pár	Para cylindrów	204867	204867	204894	204867	305749	204867
29	Hák spřáhla	Hak cięgłowy	330049	330049	330049	330049	204867	330049
30	Hlava spojky	Główka sprzęgu	300672	300672	300672	300672	330049	300672
	Madlo (bez zobrazení)	Poręcz (bez rys.)	204871	204871	204895	204871	300672	204871
	Příslušenství (bez zobrazení)	Części dodatkowe (bez rys.)	204705	204705	204705	204705	204871	204705


204705


 (CZ) **POZOR!** Provozní číslo lokomotivy u tohoto článku se může změnit podle okolností nové výroby. Náhradní díly jsou k dispozici k tomuto kat. číslu, které je právě ve výrobě. Náhradní díly Ke starším typům jsou pouze do té doby, dokud vystačí skladové zásoby.

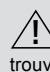
 (PL) **UWAGA!** Numery części lokomotywy mogą się zmieniać wraz z nową produkcją modelu. Części zamienne dla danego numeru artykułu za każdym razem mają numery przyjęte z produkcji. Części zamienne ze starymi numerami części są dostępne tylko do wyczerpania zapasu.

ERSATZTEILLISTE • SPARE PARTS LIST • LISTE DES PIÈCES DE RECHANGE

	(DE) Bezeichnung	(GB) Description	(FR) Description
1	Dampfdomdeckel	Steam dome cover	Dôme à vapeur
	Dampfdomdeckel, lack.	Steam dome cover, painted	Dôme à vapeur, laqué
2	Pfeife	Pipe	Sifflet
3	Kessel, vollst.	Boiler, complete	Chaudière, complète
4	Führerhaus, vollst.	Cab, complete	Cabine du conducteur, complète
5	Rauchkammertür, vollst.	Smoke box door, complete	Porte de boîte de fumée, complète
6	Senkschraube 1,7x5	Countersunk screw 1,7x5	Vis à tête conique 1,7x5
7	Motorklammer	Motor clamp	Pince moteur
8	Gleitbahnträger, lack.	Guide yoke, painted	Support de glissière, laqué
9	Tritt, re.	Tread, right	Marche, droite
10	Tritt, li.	Tread, left	Marche, gauche
11	Kurbelzapfen	Crankshafts	Maneton de manivelle
12	Kuppelstange, re.	Coupling rod, right	Barre de traction, droite
13	Kuppelstange, li.	Coupling rod, left	Barre de traction, gauche
14	Senkschraube 1,7x4	Countersunk screw 1,7x4	Vis à tête conique 1,7x4
15	Spiraldruckfeder	Spiral compression spring	Ressort de pression en spirale
16	Puffer, flach	Buffer, flat	Tampon, plat
	Puffer, flach, dek.	Buffer, flat, detached	Tampon, plat, décoré
17	Puffer, ballig	Buffer, vaulted	Tampon, en forme de balle
	Puffer, ballig, dek.	Buffer, vaulted, detached	Tampon, en forme de balle, décoré
18	Laterne DR	Lantern DR	Lanterne DR
	Laterne Gas	Lantern gas	Lanterne gaz
19	Lichteinsatz DR	Light insert DR	Élément lumière (DR)
20	Kupplungsdeichsel	Coupler drawbar	Barre d'attelage
21	Treibradsatz	Driving wheel set	Essieu moteur
22	Kuppelradsatz	Coupled wheel set	Essieu couplé
23	Bremsbacken, re.	Brake shoe, right	Segment de frein, droite
24	Bremsbacken, li.	Brake shoe, left	Segment de frein, gauche
25	Steuerung, re.	Control system, right	Commande, droite
26	Steuerung, li.	Control system, left	Commande, gauche
27	Bodenplatte	Base plate	Plaque de sol
28	Zylinderpaar	Cylinder pair	Paire de cylindres
29	Kuppelhaken	Clutch hook	Crochet d'attelage
30	Kupplungskopf	Coupling head	Tête d'attelage
	Griffstangen (o.Abb.)	Handle bars (without illustr.)	Barre de maintien (sans illustr.)
	Zurüsteile (o.Abb.)	Accessory parts (without illustr.)	Pièces d'équipement (sans illustr.)

 (DE) **ACHTUNG!** Die Lok-Betriebsnummern der Artikel wechseln unter Umständen bei Neuproduktion. Ersatzteile zu den Art.-Nr. tragen die jeweils in der Produktion befindlichen Betriebsnummern. Ersatzteile mit älteren Betriebsnummern nur solange Vorrat reicht.

 (GB) **PLEASE NOTE!** The locomotive operating numbers of the articles can potentially change in the event of new production runs. Spare parts for the article number bear the operating numbers that are respectively in production. Spare parts with older operating numbers are only available while stocks last.

 (FR) **ATTENTION!** Les numéros d'exploitation de locomotives des articles changent parfois lors d'une nouvelle production. Les pièces de rechange relatives au n° art. portent respectivement les numéros d'exploitation se trouvant en production. Pièces de rechange avec des numéros d'exploitation plus anciens jusqu'à rupture du stock.

DIGITALISIERUNG • DIGITALISATION • NUMÉRISATION • DIGITALIZACE • DIGITALIZACJA

(DE) Das Modell ist werkseitig mit einem Decoder ausgestattet. Die BR 89 ist damit für analogen und digitalen Betrieb geeignet. Für den vorbildgerechten Einsatz und die Nutzung aller Zusatzfunktionen empfehlen wir die Verwendung eines DCC Digitalsystems. Die eingestellte Adresse ist die 3.

Das Modell verfügt über eine mit der Fahrtrichtung wechselnde Stirnbeleuchtung, sowie über ein Rangierlicht, welches mit dem Rangiergang (halbieren der Geschwindigkeit) über die Funktionstaste f3 geschaltet wird.

Mit der Funktionstaste f4 kann die Anfahr-, Bremsverzögerung geschaltet werden.

Mit der Funktionstaste f5 wird der Rangiergang ohne Lichtfunktion aktiviert.

Die Zuordnung der Schaltaufgaben wie Beleuchtung, Rangiergang und schaltbare Anfahr-, Bremsverzögerung kann den Funktionstasten f0 - f12 der Digitalzentrale frei zugeordnet werden (Function mapping).

Die Einstellung der Motorkennlinie erfolgt über die minimale, mittlere und maximale Geschwindigkeit. Die Lastregelung kann durch Regelparameter angepasst werden.

Inbetriebnahme des Decoders

Am Steuergerät die Adresse 3 eingeben. Der Decoder fährt voreingestellt mit 28 Fahrstufen.

Funktionsausgänge im Analogbetrieb

Es ist möglich, den Decoder so einzustellen, dass im Analogbetrieb die Spitzenbeleuchtung ausgeschaltet ist. Dazu muss zuvor mit einer Digitalzentrale die CV 13 auf 0 programmiert werden.

Programmierung der Funktionen

Die Funktionen des Decoders richten Sie über die CV-Programmierung ein. Sämtliche Einstellmöglichkeiten finden Sie unter Konfiguration des Decoders.

Im Digitalbetrieb sind alle Funktionen verfügbar und über Funktionstasten separat steuerbar (vgl. Abschnitt Funktionstastenbeleuchtung). Im DCC-Betrieb beherrscht der Decoder die Fahrstufenmodi 14, 28 und 128 Fahrstufen. Die Lastregelung sorgt für seidenweichen und leisen Fahrbetrieb.

Digitale Zusatzfunktionen

Spitzenbeleuchtung: (f0)

Spitzenlicht (weiß) wechselt automatisch mit der Fahrtrichtung.

Rangierbeleuchtung und Rangiergang: (f3 oder f5)

Bei aktiviertem Rangierbetrieb mit F3 halbiert das Fahrzeug die Geschwindigkeit und schaltet die Rangierbeleuchtung ein (jeweils eine LED rechts vorne und hinten).

Bei aktiviertem Rangierbetrieb mit F5 halbiert das Fahrzeug die Geschwindigkeit ohne Rangierlicht.

Anfahr- und Bremsbeschleunigung: (f4)

Eingestellte Anfahr- und Bremsbeschleunigung wird nicht benutzt

(Funktionstasten F1 und F2 sind nicht belegt)

Konfiguration des Decoders

Die Konfiguration des Decoders erfolgt über die Konfigurationsvariablen (CVs). Bei DCC ist die Hauptgleisprogrammierung (POM) ebenfalls möglich (Vorgehensweise siehe www.uhlenbrock.de).

Programmierung mit DCC-Zentralen

Von der Zentrale aus können Sie die Konfigurationsvariablen (CVs) des Decoders programmieren.

Beachten Sie dazu den betreffenden Abschnitt in der Bedienungsanleitung Ihrer Zentrale, in der die byteweise Programmierung der CV beschrieben ist.

(GB) The model is equipped in the factory with a decoder. The BR 89 is thus suitable for analogue and digital operation. We recommend the use of a DCC digital system for its prototypical application and the use of all the additional functions. The set address is 3. The model has a front lighting that changes with the direction of travel, as well as a shunting light, which is switched on by means of the function key f3 with the shunting gear (half the speed). A start and braking delay can be switch with the f4 function key. The shunting mode without a light function is activated with the f5 function key. The assignment of the switching tasks such as lighting, shunting mode and switchable starting and braking delay can be freely assigned to the function buttons f0-f12 of the digital controller (function mapping). The motor characteristic curve is set by means of the minimum, medium and maximum speed. The load regulation can be adjusted by means of control parameters.

Commissioning of the decoder

Enter the address 3 at the controller. The decoder is preset with 28 speed levels.

Function outputs in analogue mode

It is possible to set the decoder so that the headlights are switched off in analogue mode. To do this, CV 13 must first be programmed to 0 using a digital controller.

Programming of the functions

You set up the functions of the decoder by means of CV programming. Consult the configuration of the decoder section for all the setting options.

In the digital mode all functions are available and can be separately controlled via function keys (see Function key assignment section). In the DCC mode the decoder controls the speed level mode 14, 28 and 128 speed levels. The load regulation ensures silky smooth and quiet running.

Digital additional functions

Headlights: (f0)

Headlight (white) changes automatically with the direction of travel.

Shunting lighting (lights are on at the front and rear) and shunting mode: (f3 or f5)

If the shunting mode is activated with F3 the speed of the train is halved and the shunting lighting is switched on (one LED light at the front and rear respectively).

If the shunting mode is activated with F5 the train halves its speed without the shunting light.

Starting and braking acceleration: (f4)

The starting and braking acceleration set is not used (the function keys F1 and F2 are not assigned)

Configuration of the decoder

The decoder is configured using configuration variables (CVs). Using DCC Programming on the main (POM) is also possible (see www.uhlenbrock.de for the procedure).

Programming with DCC controllers

You can programme configuration variables (CVs) of the decoder from the controller.

To this end please refer to the relevant section in the operating instructions of your controller, in which byte-wise programming of the CV is described.

(FR) Le modèle est équipé d'un décodeur à l'usine. Le BR 89 peut ainsi fonctionner en mode analogique ou numérique. Pour l'utilisation parfaite et le recours à toutes les fonctions supplémentaires, nous recommandons un système numérique DCC. L'adresse e-mail dédiée est la 3. Le modèle dispose d'un éclairage frontal changeant avec le sens de la marche ainsi que d'une lumière de manœuvre qui est commutée lors de la manœuvre (vitesse divisée par deux) via la touche de fonction f3. La touche de fonction f4 permet de commuter la temporisation de démarrage et de freinage. La touche de fonction f5 active l'opération de manœuvre sans fonction lumière. Les ordres de commutation tels qu'éclairage, manœuvre et temporisation de démarrage et de freinage commutable peuvent être librement affectés aux touches de fonction f0 - f12 de la centrale numérique (Function mapping). Le réglage de la courbe caractéristique s'effectue par les vitesses minimale, moyenne et maximale. Le réglage de charge peut être adapté par paramètres de réglage.

Mise en service du décodeur

Saisir l'adresse 3 à la commande. Le décodeur fonctionne avec 28 niveaux de marche pré-réglés.

Sorties de fonction en mode analogique

Il est possible de régler le décodeur pour que l'éclairage avant soit hors-service en mode analogique. À cet effet, il faut programmer la CV 13 sur 0 avec une centrale numérique.

Programmation des fonctions

Les fonctions du décodeur se règlent via la programmation des CV. L'ensemble des possibilités de réglage se trouvent dans la configuration du décodeur.

En mode numérique, toutes les fonctions sont disponibles et peuvent être commandées séparément par les touches de fonction (cf. affectation des touches de fonction). En mode DCC, le décodeur maîtrise les modes de niveau de marche 14, 28 et 128 niveaux de marche. Le réglage de charge assure une marche douce et silencieuse.

Fonctions numériques supplémentaires

Éclairage frontal: (f0)

La lumière frontale change automatiquement avec le sens de la marche

Éclairage de manœuvre et opération de manœuvre : (f3 ou f5)

En mode manœuvre activé avec F3, le véhicule diminue la vitesse de moitié et commute l'éclairage de manœuvre (resp. une LED à droite devant et derrière).

En mode manœuvre activé avec F5, le véhicule diminue la vitesse de moitié sans éclairage de manœuvre.

Accélération de démarrage et de freinage: (f4)

L'accélération de démarrage et de freinage réglée n'est pas utilisée (Les touches de fonction F1 et F2 ne sont pas affectées)

Configuration du décodeur

La configuration du décodeur s'effectue via les variables de configuration (CV). Avec le DCC, la programmation de la voie principale (POM) est également possible (démarche voir www.uhlenbrock.de).

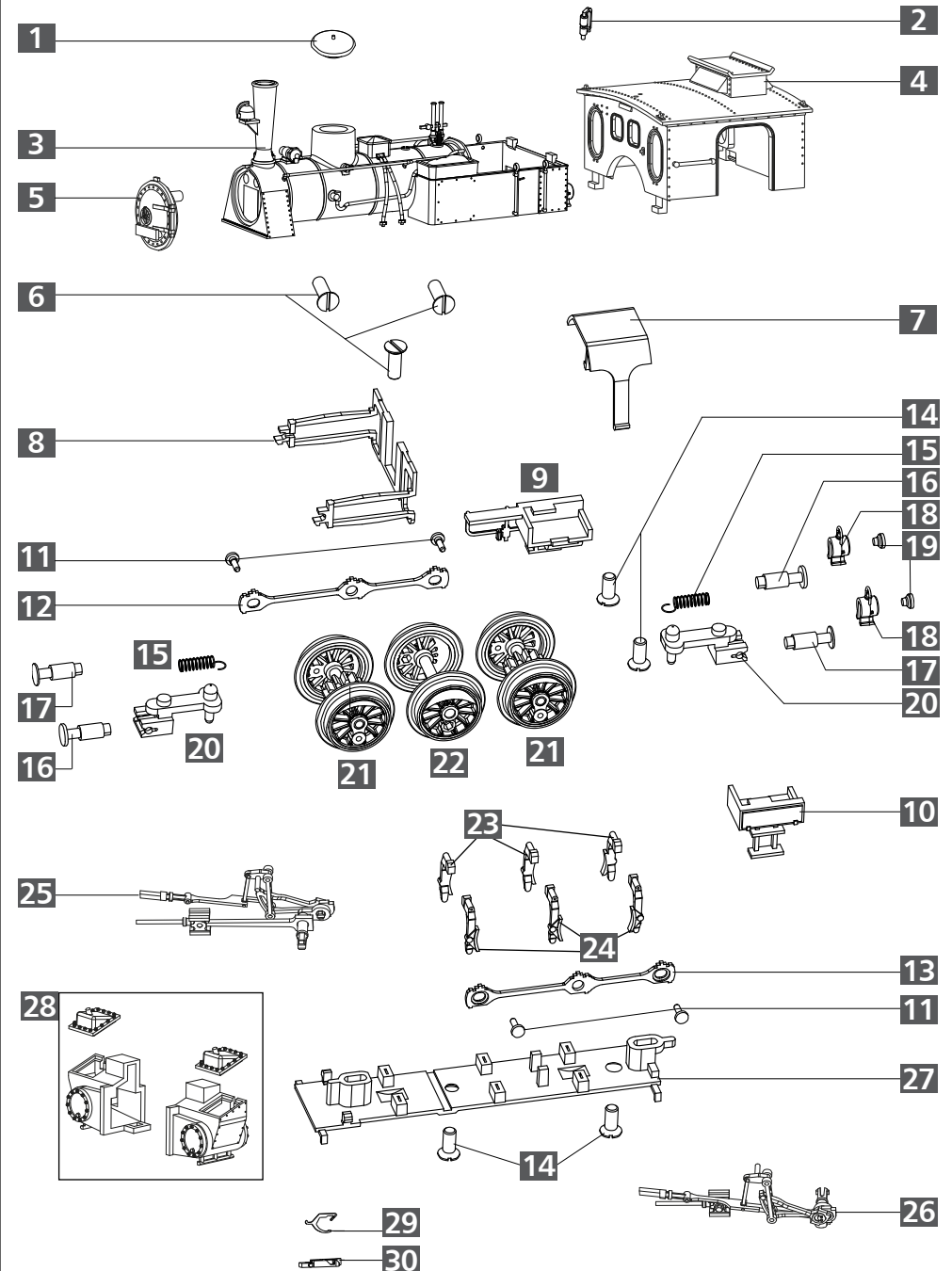
Programmation avec les centrales DCC

À partir de la centrale, il est possible de programmer les variables de configuration (CV) du décodeur. Consulter à cet effet la partie concernée dans les instructions de service de la centrale dans laquelle la programmation octet par octet de la CV est décrite.

(CZ) Model je z výroby vybaven dekodérem. BR 89 je tak vhodná pro analogový a digitální provoz. Pro používání v souladu s předlohou a využití všech přídatných funkcí doporučujeme použití digitálního systému DCC. Nastavená adresa je 3.

Model má čelní osvětlení, které se mění se směrem jízdy, a posunovací světlo, které sepne při posunovacím režimu (polovina rychlosti) pomocí funkční klávesy f3. Funkční klávesou f4 lze sepnout zpoždění rozjezdu, resp. brzdění. Funkční klávesou f5 se aktivuje posunovací režim bez svícení. Spínací funkce, např. pro osvětlení, posunovací režim a spínatelné zpoždění rozjezdu, resp. brzdění, lze volně přidělit funkčním klávesám f0 – f12 digitální centrály (Function mapping). Nastavení charakteristiky motoru se provádí přes minimální, střední a maximální rychlost. Zátěžovou regulaci lze přizpůsobit prostřednictvím regulačních parametrů.

ERSATZTEILLISTE • SPARE PARTS LIST • LISTE DES PIÈCES DE RECHANGE SEZNAM NÁHRADNÍCH DÍLŮ • CZĘŚCI ZAMIENNE



(DE) Das Modell erreicht nach einer Einlaufzeit von ca. 20 Minuten in beide Fahrrichtungen seine optimalen Fahreigenschaften. Ab Werk ist das Modell ausreichend gefettet. Ein Nachfetten oder – ölen mit harz- und säurefreien Fett oder Öl ist erst nach ca. 100 Betriebsstunden zu empfehlen. Dazu geeignetes Fett ist unter Tillig Art.-Nr. 08973 erhältlich. Die Reinigung der Radschleifer und Radsätze zur Erhaltung der Kontaktgabe ist jedoch je nach Einsatz öfters zu empfehlen. Dazu geeignete Reinigungsflüssigkeit ist unter Tillig Art.-Nr. 08977 erhältlich.

Zur Wartung kann das Modell durch Lösen der 2 Verschraubungen der Bodenplatte geöffnet werden. Damit werden die Zahnräder zum Nachfetten und die Radschleifer zur Reinigung zugänglich. Von der Abnahme des Kessels und des Wasserkastens wird dringend abgeraten! Die Montage des Oberteils wird ohne Vorrichtungen nicht sicher gelingen. Für Motorwechsel bitten wir das Modell in den Tillig-Kundendienst einzuschicken.

(GB) The model achieves its optimum handling characteristics in both directions of travel after a running-in time of approx. 20 min. The model is sufficiently lubricated in the factory. Re - greasing or oiling with grease or oil that is free of resin or acid is only recommended after approx. 100 operating hours. Suitable grease is available for this by ordering Tillig Art.-No. 08973. However, the cleaning of the wheel contacts and wheel sets to maintain the contact is recommended frequently depending on the application. Suitable cleaning liquid is available by ordering Tillig Art.-No. 08977.

The model can be opened for maintenance purposes by detaching the 2 screw connections of the base plate. This makes the gear wheels accessible for re-greasing and the wheel contacts accessible for cleaning. We strongly advise against the removal of the boiler and the water box! The assembly of the upper part will not certainly be successful without using additional equipment. For engine changes, please return the model to the Tillig customer service team.

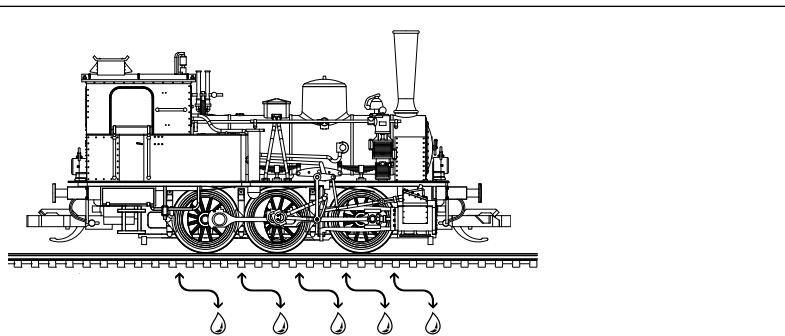
(FR) Après une période de rodage d'env. 20 minutes dans les deux sens de marche, le modèle atteint ses caractéristiques optimales de marche. Le modèle est suffisamment graissé à l'usine. Nous recommandons de regraisser ou rehuiler avec une graisse ou une huile exempte de résine et d'acide après env. 100 heures de service. La graisse adaptée est disponible chez Tillig, réf.: 08973. Cependant, nous recommandons de nettoyer les capteurs de roue et les essieux plus souvent et selon l'utilisation pour maintenir le contact. Le liquide de nettoyage adapté est disponible chez Tillig, réf.: 08977.

Pour la maintenance, le modèle peut être ouvert en desserrant les 2 vissages de la plaque de sol. Cela permet l'accès aux roues dentées pour le graissage et aux capteurs de roue pour le nettoyage. Il est absolument déconseillé de retirer la chaudière et le réservoir à eau. Le bon montage de la partie supérieure n'est pas garanti sans dispositifs. Pour remplacer le moteur, veuillez envoyer le modèle au SAV Tillig.

(CZ) Model dosáhne po době záběhu zhruba 20 minut v obou jízdních směrech své optimální jízdní vlastnosti. Z výroby je model dostatečně promazán. Další mazání či olejování mazivem bez obsahu pryskyřic a kyselin se doporučuje po cca 100 provozních hodinách. Jako vhodné mazivo je k dostání výrobek Tillig s artiklovým číslem 08973. Čištění sběračů a dvojkolí pro zachování kontaktu však doporučujeme provádět častěji v závislosti na používání. Vhodným tekutým čističem je výrobek Tillig s artiklovým číslem 08977. K provádění údržby lze model otevřít uvolněním 2 šroubových spojů podlahové desky. Tím se zpřístupní ozubená kola k domazání a kolové sběrače k čištění. Důrazně varujeme před odejmutím kotle a nádrže na vodu! Montáž horního dílu není bezpečně proveditelná bez speciálních přípravků. Pro výměnu motoru model prosím zašlete do servisu Tillig.

(PL) Model po ok. 20 minutach docierania osiąga optymalne właściwości jezdne w obu kierunkach jazdy. Model został dostatecznie nasmarowany przez producenta. Powtórne smarowanie lub oliwienie za pomocą wolnego od żywic i kwasów smaru lub oleju zaleca się dopiero po ok. 100 godzinach eksploatacji. Odpowiedni do tego celu smar dostępny jest pod nr art. Tillig 08973. Częściej jednak, zależnie od eksploatacji, zaleca się, dla zachowania zestyku, czyszczenie ślizgaczy kołowych i zespołów kół. Odpowiedni do tego celu płyn czyszczący dostępny jest pod nr art. Tillig 08977.

W celu konserwacji model można otworzyć odkręcając 2 połączenia śrubowe na płycie spodniej. Dostępne są wtedy koła zębate do smarowania i ślizgacze kołowe do czyszczenia. Odradza się usilnie zdejmowania kotła i zbiornika wodnego! Części górnej nie da się zmontować w bezpieczny sposób bez odpowiednich przyrządów. W celu wymiany silnika prosimy o przesłanie modelu do serwisu firmy Tillig.



(DE) Gestänge und Radsätze ölen

(GB) Lubricating rods and wheel sets • (FR) Huiler la tringlerie et les essieux

(CZ) Tyčovi a kola olejovat • (PL) Smarowanie wiązarów i zestawów kołowych

Zprovození dekodéru

Na řídicím přístroji zadejte adresu 3. Dekodér pojedede podle přednastavení s 28 jízdními stupni.

Funkční výstupy v analogovém režimu

Dekodér je možné nastavit tak, aby bylo v analogovém režimu vypnuto čelní osvětlení. K tomu je předtím nutné naprogramovat pomocí digitální centrály CV 13 na 0.

Programování funkcí

Funkce dekodéru se nastavují přes programování CV. Veškeré možnosti nastavení naleznete pod popisem konfigurace dekodéru. V digitálním režimu jsou k dispozici všechny funkce a lze je odděleně řídit přes funkční klávesy (srov. část Obsazení funkčních kláves). V režimu DCC ovládá dekodér rychlostní módy 14, 28 a 128 rychlostních stupňů. Zátěžová regulace zajistí plynulou a tichou jízdu.

Přídavné digitální funkce

Čelní osvětlení: (f0)

Čelní světlo (bílé) se mění automaticky se směrem jízdy.

Posunovací osvětlení a posunovací režim: (f3 nebo f5)

Při posunovacím režimu aktivovaném pomocí F3 vozidlo sníží rychlost na polovinu a zapne posunovací světla (vždy jedna LED vpravo vpředu a vzadu).

Při posunovacím režimu aktivovaném pomocí F5 vozidlo sníží rychlost na polovinu bez posunovacích světel.

Zrychlení rozjezdu a brzdění: (f4)

Nastavené zrychlení rozjezdu a brzdění není použito.

(Funkční klávesy F1 a F2 nejsou obsazeny)

Konfigurace dekodéru

Dekodér se konfiguruje prostřednictvím konfiguračních proměnných (CV). Při DCC je rovněž možné programování na hlavní koleji (POM) (postup viz www.uhlenbrock.de).

Programování s DCC centrály

Z centrály můžete naprogramovat konfigurační proměnné (CV) dekodéru. Dbejte prosím přítom na příslušnou část návodu k obsluze Vaší centrály, v níž je popsáno programování CV podle bytů.

(PL) Model został przez producenta wyposażony w dekodery. Dzięki temu model BR 89 jest odpowiedni zarówno do trybu analogowego, jak i cyfrowego. Dla zastosowań wzorcowych i możliwości korzystania z wszystkich funkcji dodatkowych zalecamy używanie systemu cyfrowego DCC. Ustawiony adres to 3. Model jest wyposażony w oświetlenie czołowe, zmieniające się z kierunkiem jazdy oraz w światło manewrowe, włączane w biegu manewrowym (prędkość zmniejsza się o połowę) za pomocą klawisza f3. Za pomocą klawisza f4 można włączyć opóźnienie dojeżdżania i hamowania. Klawisz f5 aktywuje bieg manewrowy bez świateł. Zadania przełączania, takie jak oświetlenie, bieg manewrowy i przełączanie opóźnienie dojeżdżania i hamowania można przyporządkować klawiszom funkcyjnym f0 - f12 centrali cyfrowej w dowolny sposób (function mapping). Charakterystykę silnika ustawia się za pomocą prędkości minimalnej, średniej i maksymalnej. Regulację obciążenia można dopasować za pomocą parametrów regulacyjnych.

Uruchomienie dekodera

Wprowadzić na sterowniku adres 3. W dekoderyze ustawiono 28 stopni jazdy.

Biegi funkcyjne w trybie analogowym

Dekoder można ustawić w taki sposób, aby w trybie analogowym oświetlenie przednie było wyłączone. W tym celu należy wcześniej, za pomocą centrali cyfrowej, ustawić CV 13 na 0.

Programowanie funkcji

Funkcje dekodera można ustawić poprzez programowanie CV. Wszystkie możliwości ustawiania znaleźć można w konfiguracji dekodera. W trybie cyfrowym dostępne są wszystkie funkcje; można nimi sterować odrębnie za pomocą klawiszy funkcyjnych (por. akapit o przyporządkowaniu klawiszy funkcyjnych). W trybie DCC dekodér może pracować w trybach stopni jazdy 14, 28 i 128. Regulacja obciążenia sprawia, że model jedzie jedwabście miękko i cicho.

Cyfrowe funkcje dodatkowe

Oświetlenie przednie: (f0)

Światło przednie (białe) zmienia się automatycznie wraz z kierunkiem jazdy.

Oświetlenie manewrowe i bieg manewrowy: (f3 lub f5)

W trybie manewrowym, aktywowanym klawiszem F3, prędkość pojazdu zmniejsza się o połowę i włącza się oświetlenie manewrowe (jedna dioda LED po prawej z przodu i z tyłu). W trybie manewrowym, aktywowanym klawiszem F5, prędkość pojazdu zmniejsza się o połowę, a oświetlenie manewrowe jest wyłączone.

Przyspieszenie ruszania i hamowania: (f4)

Ustawione przyspieszenie ruszania i hamowania nie jest używane. (Klawisze funkcyjne F1 i F2 nie są obłożone)

Konfiguracja dekodera

Dekoder konfigurowany jest za pomocą zmiennych konfiguracji (CV). W przypadku DCC możliwe jest również programowanie szyny głównej (POM) (sposób postępowania www.uhlenbrock.de).

Programowanie za pomocą central DCC

Z centrali można zaprogramować zmienne konfiguracji (CV) dekodera. Odpowiednie informacje znaleźć można w dotyczącym tego zagadnienia rozdziale instrukcji obsługi centrali, w którym opisano bajtowe programowanie CV.

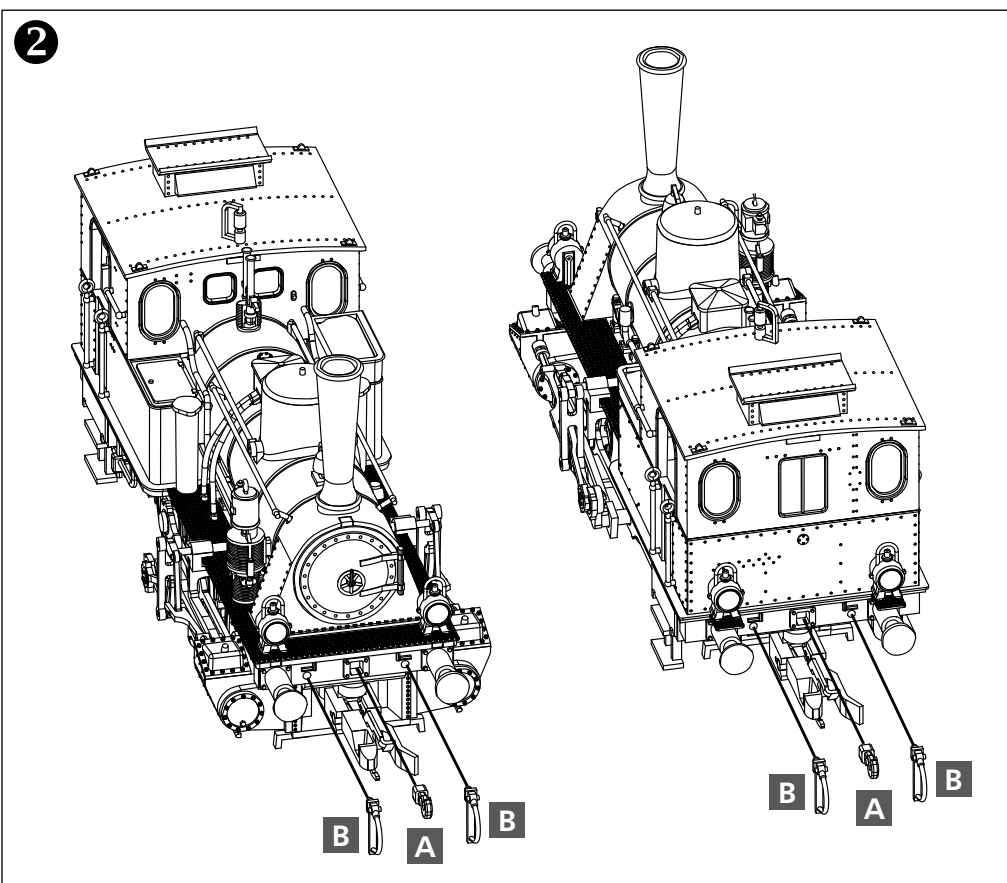
(DE) Dem Modell liegen zur weiteren Detaillierung Zurüstteile für die Pufferbohle bei. Diese können unter Berücksichtigung der Verwendung des Modells als Vitrinen- oder Fahrmodell je nach Mindestradius und Einsatz angebaut werden. Die Sicherung der Teile mit einem Tropfen Sekundenkleber ist ratsam.

(GB) The model is supplied with accessory parts for the buffer beam to provide additional detail. These can be installed whilst taking account of the use of the model as a showcase or running model depending on the minimum radius and type of use. It is advisable to secure the parts with a drop of instant adhesive.

(FR) Pour mettre en avant les détails, le modèle comprend également des pièces d'équipement pour les traverses porte-tampons. En tenant compte de l'utilisation du modèle, elles peuvent être installées comme modèle de vitrine ou pour fonctionner selon le rayon minimal ou l'utilisation. Il est recommandé d'assurer les pièces avec une goutte de colle rapide.

(CZ) Model je možné doplnit dalšími prvky, které model přiblíží své předloze. Lze doplnit vodící tyč pístnice, na čelník mezi nárazníky lze doplnit brzdové hadice a další. Některé doplňky lze doplnit pouze pro vystavení do vitríny a nelze s nimi provozovat model na nejmenších poloměrech. K zajištění doplňků je vhodné použít kapku vteřinového lepidla.

(PL) W celu poprawienia szczegółowości modelu dołączone są do niego części dodatkowe do samodzielnego zamontowania. Proszę wziąć pod uwagę, że można je montować do modeli kolekcjonerskich - do postawienia w gablocie wystawowej. Części dodatkowe znacznie ograniczają wykorzystywanie modelu na makiecie ze względu na modelowe sprzęgi hakowe i ograniczenie promieni jazdy. Części mocować przy użyciu minimalnej kropelki kleju sekundowego.



2 (DE) Zurüstteile: Art.-Nr. • (GB) Accessory parts: Item no. • (FR) Pièces d'équipement: Réf.
(CZ) Příslušenství: Art.-č • (PL) Części dodatkowe: Nr art. **204705**

A (DE) Kuppelhaken
(GB) Coupling
(FR) Crochet d'attelage hook
(CZ) Hák spřáhla
(PL) Hak cięglowy

B (DE) Bremsschläuche
(GB) Brake hoses
(FR) Tuyaux de frein
(CZ) Vzduchové hadice
(PL) Przewody hamulcowe

3 (DE) Zurüstteile Griffstangen (schwarz): Art.-Nr. • (GB) Accessory parts pull handles (black): Item no.
(FR) Pièces d'équipement barres de maintien (noir): Réf. • (CZ) Příslušenství madlo (černá): Art.-č
(PL) Części dodatkowe Poręcze (czarna): Nr art. **204871**

(DE) Zurüstteile Griffstangen (grün): Art.-Nr. • (GB) Accessory parts pull handles (green): Item no.
(FR) Pièces d'équipement barres de maintien (vert): Réf. • (CZ) Příslušenství madlo (zelená): Art.-č
(PL) Części dodatkowe Poręcze (zielony): Nr art. **204895**

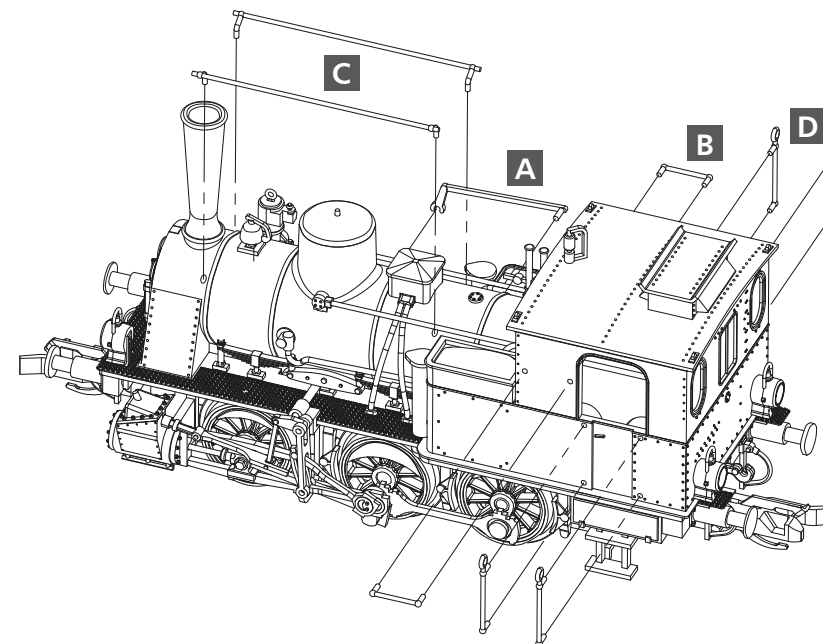
A (DE) Steuerhebel
(GB) Control lever
(FR) Levier de commande
(CZ) Ovládací páka
(PL) Dźwignia sterująca

B (DE) Griffstange; 4,5 mm
(GB) Handle bar; 4,5 mm
(FR) Barre de maintien; 4,5 mm
(CZ) Madlo; 4,5 mm
(PL) Poręcz; 4,5 mm

C (DE) Kesselgriff 2
(GB) Handle boiler 2
(FR) Poignée chaudière 2
(CZ) Madlo kotel 2
(PL) Uchwyt kocioł 2

D (DE) Griffstange (Öse)
(GB) Handle bar (Loop)
(FR) Barre de maintien (Œillet)
(CZ) Madlo (Ouško)
(PL) Poręcz (Pętla)

3 (DE) Lok, vollst. mit abgezogenen Griffstangen. Griffstangen sind im Auslieferungszustand schon montiert.
(GB) Locomotive, complete with removed handles. Handle bars are already mounted in the delivered state.
(FR) Locomotive, complète avec barres de maintien retirées. Les barres de maintien sont déjà montées lors de la livraison.
(CZ) Model lokomotivy je dodáván již s osazenými doplňky. Madla jsou již namontovány na dobríku.
(PL) Lokomotywa kompletna ze wszystkimi poręczami. Poręcze na modelu są zamontowane fabrycznie.



(DE) Tabelle der einzelnen CVs (Configuration Variables), (GB) Table of the individual CVs (Configuration Variables), (FR) Tableau des différentes CV (configurations variables), (CZ) Tabulka jednotlivých CV (konfigurační proměnné), (PL) Tabela poszczególnych CV (Configuration Variables)

CV	(DE) Beschreibung	(GB) Description	(FR) Description	(CZ) Popis	(PL) Opis	(DE) Wertebereich (GB) Range of values (FR) Plage de valeurs (CZ) Rozsah hodnot (PL) Zakres wartości	(DE) Wert ab Werk (GB) Factory default value (FR) Valeur à l'usine (CZ) Tovární hodnota (PL) Wartość fabryczna		
1	Lokadresse	Locomotive address)	Adresse loc	Lokální adresa	Adres lokalny	DCC 1-127 / Mot. 1-80	3		
2	Minimale Geschwindigkeit	Minimum Speed	Vitesse minimale	Minimální rychlost	Prędkość minimalna	1-63	1		
3	Anfahrverzögerung	Starting delay circuit	Temporisation de démarrage	Zpoždění rozjezdu	Opóźnienie dojeżdżania	1-63	2		
4	Bremsverzögerung	Braking delay	Temporisation de freinage	Zpoždění brzdění	Opóźnienie hamowania	1-63	2		
5	Maximale Geschwindigkeit (muss größer CV 2 sein)	Maximum speed (must be greater than CV 2)	Vitesse maximale (doit être supérieure à CV 2)	Maximální rychlost (musí být větší než CV 2)	Prędkość maksymalna (musi być większa niż CV 2)	1-63	24		
6	Mittlere Geschwindigkeit (muss größer CV 2, kleiner CV 5 sein)	Average speed (must be greater than CV 2, smaller than CV 5)	Vitesse moyenne (doit être supérieure à CV 2 et inférieure à CV 5)	Střední rychlost (musí být větší než CV 2, menší než CV 5)	Prędkość średnia (musi być większa niż CV 2, a mniejsza niż CV 5)	1-63	12		
7	Softwareversion	Software version	Version de logiciel	Verze software	Wersja oprogramowania	-	5		
8	Herstellerkennung	Manufacturer identification	Identification du fabricant	Označení výrobce	Oznaczenie producenta	-	85		
13	<u>Funktionsausgänge im Analogbetrieb</u> Bit 0 = 0 Licht aus Bit 0 = 1 Licht ein	<u>Function outputs in analogue mode</u> Bit 0 = 0 light off Bit 0 = 1 light on	<u>Sorties de fonction en mode analogique</u> Bit 0 = 0 lumière éteinte Bit 0 = 1 lumière allumée	<u>Funkční výstupy v analogovém režimu</u> Bit 0 = 0 světlo vyp. bit 0 = 1 světlo zap.	<u>Biegi funkcyjne w trybie analogowym</u> Bit 0 = 0 światło wł. bit 0 = 1 światło wył.	0, 1	1		
17	Lange Lokadresse	Long locomotive address	Adresse loc longue	Dlouhá lokální adresa	Długi adres lokalny	1-9999	2000		
18	17 = höherwertiges Byte 18 = niederwertiges Byte	17 = high order byte 18 = low order byte	17 = octet supérieur 18 = octet inférieur	17 = vyšší byte 18 = nižší byte	17 = bajt o wyższej wartości 18 = bajt o niższej wartości	192-231 / 0-255	199 / 208		
19	<u>Consist Adresse (Doppeltraktion)</u> 0 = Consist Adresse ist nicht aktiv wenn Bit 7 = 1 wird die Fahrtrichtung umgekehrt	<u>Consist address (double traction)</u> 0 = Consist address is not active if bit 7 = 1 the direction of travel is reversed	<u>Consist Adresse (double traction)</u> 0 = Consist Adresse n'est pas activé si octet 7 = 1, le sens de la marche est inversée	<u>Adresa soupravy (dvojitá trakce)</u> 0 = adresa soupravy (Consist Address) není aktivní, pokud bit 7 = 1, obrátí se směr jízdy	<u>Adres consist (trakcja podwójna)</u> 0 = adres consist nie jest aktywny gdy bit 7 = 1 odwraca się kierunek jazdy	1-127	0		
29	<u>Konfiguration nach DCC-Norm</u> Bit 0=0 Normale Fahrtrichtung Bit 0=1 Entgegengesetzte Fahrtrichtung Bit 1=0 14 Fahrstufen Bit 1=1 28 Fahrstufen Bit 2=0 nur Digitalbetrieb Bit 2=1 automatische Analog-/ Digitalumschaltung Bit 3/4 nicht belegt Bit 5=0 Kurze Adresse (CV 1) Bit 5=1 Lange Adresse (CV 17/18) Bit 6/7 nicht belegt	<u>Configuration according to DCC standard</u> Bit 0=0 Normal direction of travel Bit 0=1 Opposite direction of travel Bit 1=0 14 Speed levels Bit 1=1 28 Speed levels Bit 2=0 Only digital mode Bit 2=1 Automatic analogue / digital switching Bit 3/4 not assigned Bit 5=0 Short address (CV 1) Bit 5=1 Long address (CV 17/18) Bit 6/7 not assigned	<u>Configuration selon la norme DCC</u> Bit 0=0 sens de marche normal Bit 0=1 sens de marche opposée Bit 1=0 14 niveaux de marche Bit 1=1 28 niveaux de marche Bit 2=0 uniquement mode numérique Bit 2=1 commutation automatique analogue/digital Bit 3/4 non affecté Bit 5=0 adresse courte (CV 1) Bit 5=1 adresse longue (CV 17/18) Bit 6/7 non affecté	<u>Konfigurace podle normy DCC</u> Bit 0=0 normální směr jízdy Bit 0=1 opačný směr jízdy Bit 1=0 14 jízdnicích stupňů Bit 1=1 28 jízdnicích stupňů Bit 2=0 pouze digitální režim Bit 2=1 automatické přepínání analog/digitál Bit 3/4 neobsazeno Bit 5=0 krátká adresa (CV 1) Bit 5=1 dlouhá adresa (CV 17/18) Bit 6/7 neobsazeno	<u>Hodnota</u> 0* 1 0 2* 0 4* - 0* 32 -	<u>Konfiguracja wg normy DCC</u> Bit 0=0 normalny kierunek jazdy Bit 0=1 przeciwny kierunek jazdy Bit 1=0 14 stopni jazdy Bit 1=1 28 stopni jazdy Bit 2=0 tylko tryb cyfrowy Bit 2=1 automatyczne przełączanie trybu analogowy/cyfrowy Bit 3/4 nieobłożony Bit 5=0 bkrótki adres (CV 1) Bit 5=1 długi adres (CV 17/18) Bit 6/7 nieobłożony	<u>Wartość</u> 0* 1 0 2* 0 4* - 0* 32 -	0-255	6
33	Zuordnung der Funktionsausgänge, die mit der Lichtfunktion und den Sonderfunktionstasten aktiviert werden sollen.	Assignment of the function outputs, which should be activated with the light function and the special function keys.	Affectation des sorties de fonction qui doivent être activées avec la fonction lumière et les touches de fonction spéciales	Přifažení funkčních výstupů, které mají být aktivovány s funkcí světla a speciálními funkčními klávesami.	Przyporządkowanie wyjść funkcyjnych, aktywowanych za pomocą funkcji światła i klawiszy funkcji specjalnych.	0-63			
46	CV 33 Lichtfunktion (f0) bei Vorwärtsfahrt CV 34 Lichtfunktion (f0) bei Rückwärtsfahrt CV 35 Sonderfunktionstaste f1 CV 36 Sonderfunktionstaste f2 CV 37 Sonderfunktionstaste f3 CV 38 Sonderfunktionstaste f4 CV 39 Sonderfunktionstaste f5 CV 40 Sonderfunktionstaste f6 CV 41 Sonderfunktionstaste f7 CV 42 Sonderfunktionstaste f8 CV 43 Sonderfunktionstaste f9 CV 44 Sonderfunktionstaste f10 CV 45 Sonderfunktionstaste f11 CV 46 Sonderfunktionstaste f12 <u>Belegung der einzelnen Bits</u> Bit 0 Lichtausgang vorn 1 Bit 1 Lichtausgang hinten 2 Bit 4 Rangiergang/Rangierlicht 16 Bit 5 Anfahr-/Bremsverzögerung 32	CV 33 Light function (f0) for forward travel CV 34 Light function (f0) for forward travel CV 35 Special function key f1 CV 36 Special function key f2 CV 37 Special function key f3 CV 38 Special function key f4 CV 39 Special function key f5 CV 40 Special function key f6 CV 41 Special function key f7 CV 42 Special function key f8 CV 43 Special function key f9 CV 44 Special function key f10 CV 45 Special function key f11 CV 46 Special function key f12 <u>Assignment of the individual bits</u> Bit 0 Light output at the front 1 Bit 1 Light output at the front 2 Bit 4 Shunting mode/Shunting light 16 Bit 5 Starting / Braking delay 32	CV 33 Fonction lumière (f0) en marche avant CV 34 Fonction lumière (f0) en marche arrière CV 35 Touche de fonction spéciale f1 CV 36 Touche de fonction spéciale f2 CV 37 Touche de fonction spéciale f3 CV 38 Touche de fonction spéciale f4 CV 39 Touche de fonction spéciale f5 CV 40 Touche de fonction spéciale f6 CV 41 Touche de fonction spéciale f7 CV 42 Touche de fonction spéciale f8 CV 43 Touche de fonction spéciale f9 CV 44 Touche de fonction spéciale f10 CV 45 Touche de fonction spéciale f11 CV 46 Touche de fonction spéciale f12 <u>Affectation des différents bits</u> Bit 0 Sortie de lumière avant 1 Bit 1 Sortie de lumière arrière 2 Bit 4 Opération de manœuvre/ lumière de manœuvre 16 Bit 5 Temporisation de démarrage/freinage 32	Bit 0 výstup světla vpředu 1 Bit 1 výstup světla vzadu 2 Bit 4 posunovací režim/ posunovací světlo 16 Bit 5 zpoždění rozjezdu/ brzdění 32	CV 33 funkce světla (f0) při jízdě vpřed CV 34 funkce světla (f0) při jízdě vzad CV 35 speciální funkční klávesa f1 CV 36 speciální funkční klávesa f2 CV 37 speciální funkční klávesa f3 CV 38 speciální funkční klávesa f4 CV 39 speciální funkční klávesa f5 CV 40 speciální funkční klávesa f6 CV 41 speciální funkční klávesa f7 CV 42 speciální funkční klávesa f8 CV 43 speciální funkční klávesa f9 CV 44 speciální funkční klávesa f10 CV 45 speciální funkční klávesa f11 CV 46 speciální funkční klávesa f12 <u>Obložení jednotlivých bitů</u> Bit 0 výjście światła z przodu 1 Bit 1 wyjście światła tylnego 2 Bit 4 bieg manewrowy/światło manewrowe 16 Bit 5 opóźnienie dojeżdżania/ hamowania 32	CV 33 funkcja światła (f0) w jeździe wprzód CV 34 funkcja światła (f0) w jeździe w tył CV 35 klawisz funkcji specjalnej f1 CV 36 klawisz funkcji specjalnej f2 CV 37 klawisz funkcji specjalnej f3 CV 38 klawisz funkcji specjalnej f4 CV 39 klawisz funkcji specjalnej f5 CV 40 klawisz funkcji specjalnej f6 CV 41 klawisz funkcji specjalnej f7 CV 42 klawisz funkcji specjalnej f8 CV 43 klawisz funkcji specjalnej f9 CV 44 klawisz funkcji specjalnej f10 CV 45 klawisz funkcji specjalnej f11 CV 46 klawisz funkcji specjalnej f12 <u>Obłożenie poszczególnych bitów</u> Bit 0 wyjście światła z przodu 1 Bit 1 wyjście światła tylnego 2 Bit 4 bieg manewrowy/światło manewrowe 16 Bit 5 opóźnienie dojeżdżania/ hamowania 32	1 2 0 0 0 80 32 16 0 0 0 0 0 0 0 0 0 1 2 16 32		

CV	(DE) Beschreibung	(GB) Description	(FR) Description	(CZ) Popis	(PL) Opis	(DE) Wertebereich (GB) Range of values (FR) Plage de valeurs (CZ) Rozsah hodnot (PL) Zakres wartości	(DE) Wert ab Werk (GB) Factory default value (FR) Valeur à l'usine (CZ) Tovární hodnota (PL) Wartość fabryczna
49	<u>Lokdecoder-Konfiguration</u> Bit 0=0 Motorregelung an Bit 0=1 Motorregelung aus Bit 2=0 SUSI konfiguriert für Soundmodul Bit 2=1 SUSI konfiguriert für LISSY Mini-Sendemodul Bit 3=0 Datenformat DCC u. Motorola Bit 3=1 Datenformat nur DCC Bit 4=0 Datenformat DCC u. Motorola Bit 4=1 Datenformat nur Motorola Bit 6=0 Lichtanschlüsse nicht tauschen Bit 6=1 Lichtanschlüsse tauschen Bit 7=0 Bremsen nur mit Bremssignal Bit 7=1 Bremsen mit analoger Spannung <i>Achtung: Wenn das Motorola-Format über Bit 3 und das DCC-Format über Bit 4 ausgeschaltet sind, erhält der Decoder keine Fahrbefehle mehr und kann nur noch programmiert werden.</i>	<u>Locomotive decoder configuration</u> Wert Bit 0=0 Motor control on Bit 0=1 Motor control off Bit 2=0 SUSI configured for sound module Bit 2=1 SUSI configured for LISSY mini transmission module Bit 3=0 Data format DCC and Motorola Bit 3=1 Data format only DCC and Motorola Bit 4=1 Data format only Motorola Bit 6=0 Do not replace the light connections Bit 6=1 Replace the light connections Bit 7=0 Brakes only with brake signal Bit 7=1 Brakes with analogue voltage <i>Attention: If the Motorola format is switched off via bit 3 and the DCC format via bit 4, the decoder no longer receives any driving commands and can only then be programmed.</i>	<u>Configuration décodeur Loc</u> Valeur Bit 0=0 Réglage de moteur marche Bit 0=1 Réglage de moteur arrêt Bit 2=0 SUSI configuré pour module son Bit 2=1 SUSI configuré pour mini-module d'émission LISSY Bit 3=0 Format de données DCC et Motorola Bit 3=1 Format de données uniquement DCC Bit 4=0 Format de données DCC et Motorola Bit 4=1 Format de données uniquement Motorola Bit 6=0 Ne pas remplacer raccordements lumière Bit 6=1 Remplacer raccordements lumière Bit 7=0 Freiner uniquement avec le signal de freinage Bit 7=1 Freiner avec tension analogique <i>Attention: Si le format Motorola est mis hors-service via Bit 3 et le format DCC via Bit 4, le décodeur ne reçoit plus d'ordres de marche et ne peut qu'être programmé.</i>	<u>Konfigurace dekodéru lokomotivy</u> Hodnota Bit 0=0 regulace motoru zap. Bit 0=1 regulace motoru vyp. Bit 2=0 SUSI konfigurován pro zvukový modul Bit 2=1 SUSI konfig. pro LISSY vysílací minimodul Bit 3=0 datový formát DCC a Motorola Bit 3=1 datový formát pouze DCC a Motorola Bit 4=0 datový formát pouze Motorola Bit 4=1 přípojky světla nezaměňovat Bit 6=0 přípojky světla zaměňovat Bit 7=0 brzdění pouze s brzdícím signálem Bit 7=1 brzdění s analogovým napětím <i>Pozor: Pokud je formát Motorola vypnutý přes bit 3 a formát DCC přes bit 4, nedostává dekodér žádné povely k jízdě a lze ho pouze programovat.</i>	<u>Konfiguracja dekodera lokomotywy</u> Wartość Bit 0=0 regulacja silnika wt. Bit 0=1 regulacja silnika wył. Bit 2=0 SUSI konfig. dla modułu dźwiękowego Bit 2=1 SUSI konfig. dla LISSY mini-modułu nadawczego Bit 3=0 format danych DCC i Motorola Bit 3=1 format danych tylko DCC i Motorola Bit 4=0 format danych tylko Motorola Bit 4=1 nie zamieniać przyłączy światła Bit 6=1 zamienić przyłącza światła Bit 7=0 hamowanie tylko z sygnałem hamowania Bit 7=1 hamowanie z napięciem analogowym <i>Uwaga: Jeżeli format Motoroli przez bit 3 i format DCC przez bit 4 są wyłączone, to dekodér nie otrzymuje już poleceń jazdy i można go tylko programować.</i>	0-255	2
50	Dimmung der Lichtausgänge	Dimming of the light outputs	Variation des sorties de lumière	Tlumení výstupů světla	Ściemnianie wyjść światła	1-32	16
51	<u>Analogfahrmodus</u> 1=AC 2=DC 3=beides	<u>Analoque drive mode</u> 1=AC 2=DC 3=both	<u>Mode de marche analogique</u> 1=CA 2=CC 3=les deux	<u>Analogový jízdní režim</u> 1=AC 2=DC 3=obojí	<u>Analogowy tryb jazdy</u> 1=AC 2=DC 3=oba	1-32	2
52	PWM A1/A2	PWM A1/A2	PWM A1/A2	PWM A1/A2	PWM A1/A2	1-32	16
53	Wiederholrate der Motorregelung	Repetition rate of the motor control	Taux de répétition du réglage de moteur	Míra opakování pro regulaci motoru	Tempo powtórzeń regulacji silnika	0-63	40
54	<u>Motorregelung: Konfiguration</u> Bit 2=0 Wiederholrate der Motorregelung konstant Bit 2=1 Wiederholrate der Motorregelung mit Fahrstufe ändern Bits 0, 1, 3-7 nicht verändern	<u>Motor control: Configuration</u> Bit 2=0 Repetition rate of the motor control constant Bit 2=1 Change the repetition rate of the motor control with the speed level Do not change bits 0, 1, 3-7	<u>Réglage de moteur Configuration</u> Bit 2=0 Taux de répétition du réglage de moteur constant Bit 2=1 Modifier le taux de répétition du réglage de moteur avec le niveau de marche Bits 0, 1, 3-7 Ne pas modifier	<u>Regulace motoru: konfigurace</u> Bit 2=0 konstantní míra opakování regulace motoru Bit 2=1 míru opakování regulace motoru změnit s jízdním stupněm Bity 0, 1, 3-7 neměnit	<u>Regulacja silnika: Konfiguracja</u> Bit 2=0 tempo powtórzeń regulacji silnika stałe Bit 2=1 zmiana tempa powtórzeń regulacji silnika ze stopniem jazdy Bity 0, 1, 3-7 nie zmieniać	128, 132	132
58	Zeitschlitz für AD Wandlermessung	Time slot for AD transformer measurement	Multiplexage temporel pour mesure par convertisseur AD	Časový slot pro měření AD převodníku	Szczelina czasowa do sprawdzania uchybów przekładników	0-63	8
59	<u>Reset auf die Werkseinstellung</u> Wird diese CV auf 1 programmiert, so wird der Decoder auf seine Werkseinstellungen zurückgesetzt.	<u>Reset to the factory setting</u> If this CV is programmed to 1, the decoder is reset to its factory settings.	<u>Réinitialisation sur le réglage d'usine</u> Si cette CV est programmée sur 1, le décodeur est réinitialisé à ses paramètres d'usine.	<u>Reset na tovární nastavení</u> Pokud je tato CV naprogramována na 1, dekodér se resetuje na svoje tovární nastavení.	<u>Reset do ustawień fabrycznych</u> Jeżeli tę CV zaprogramuje się na 1, to dekodér zostanie cofnięty do ustawień fabrycznych.	0, 1	0
60	<u>Kurzschlussüberwachung</u> 0 = ausgeschaltet 28 = eingeschaltet (nicht verändern)	<u>Short circuit monitoring</u> 0 = switched off 28 = switched on (do not change)	<u>Surveillance de court-circuit</u> 0 = hors-service 28 = en service (ne pas modifier)	<u>Monitoring zkratu</u> 0 = vypnutý 28 = zapnutý (neměnit)	<u>Kontrola zwarć</u> 0 = wyłączona 28 = włączona (nie zmieniać)	0, 28	28
65	<u>Offset-Register</u> für die CV Progr. mit einer Motorlazentrale	<u>Offset register</u> for the CV programming with a Motorola controller	<u>Registre offset</u> pour la programmation CV avec une centrale Motorola	<u>Offsetový registr</u> pro programování CV s centrálou Motorola	Rejestr z przesunięciem częstotliwości nośnych dla programowania CV za pomocą centrali Motoroli	0-255	0
66	<u>Page Register</u> für die CV Progr. mit einer Motorlazentrale	<u>Page register</u> for the CV programming with a Motorola controller	<u>Registre page</u> pour la programmation CV avec une centrale Motorola	<u>Stránkový registr</u> pro programování CV s centrálou Motorola	Rejestr stron dla programowania CV za pomocą centrali Motoroli	0-255	0
100	<u>Fehlerspeicher</u> 0 = kein Fehler (Fehlerspeicher zurücksetzen) 1 = Kurzschluss Motor 2 = Kurzschluss Licht	<u>Error memory</u> 0 = no error (Reset error memory) 1 = short-circuit motor 2 = short-circuit of light	<u>Mémoire d'erreurs</u> 0 = pas d'erreur (réinitialiser la mémoire d'erreur) 1 = court-circuit moteur 2 = court-circuit lumière	<u>Paměť poruch</u> 0 = žádná chyba (resetovat paměť poruch) 1 = zkrat motoru 2 = zkrat světla	<u>Pamięć błędów</u> 0 = brak błędów (cofanie pamięci błędów) 1 = zwarcie silnik 2 = zwarcie światła	0-3	0
105	Maximale Fahrstufe im Analogmodus	Maximum speed level in the analogue mode	Niveau de marche maximum en mode analogique	Maximální jízdní stupeň v analogovém režimu	Maksymalny stopień jazdy w trybie analogowym	0-255	255
Die ab Werk eingestellten Werte sind mit einem * versehen.		The factory-set values are marked with a *.		Les valeurs réglées à l'usine sont identifiées par un « * ».		Hodnoty nastavené z výroby jsou označeny *.	