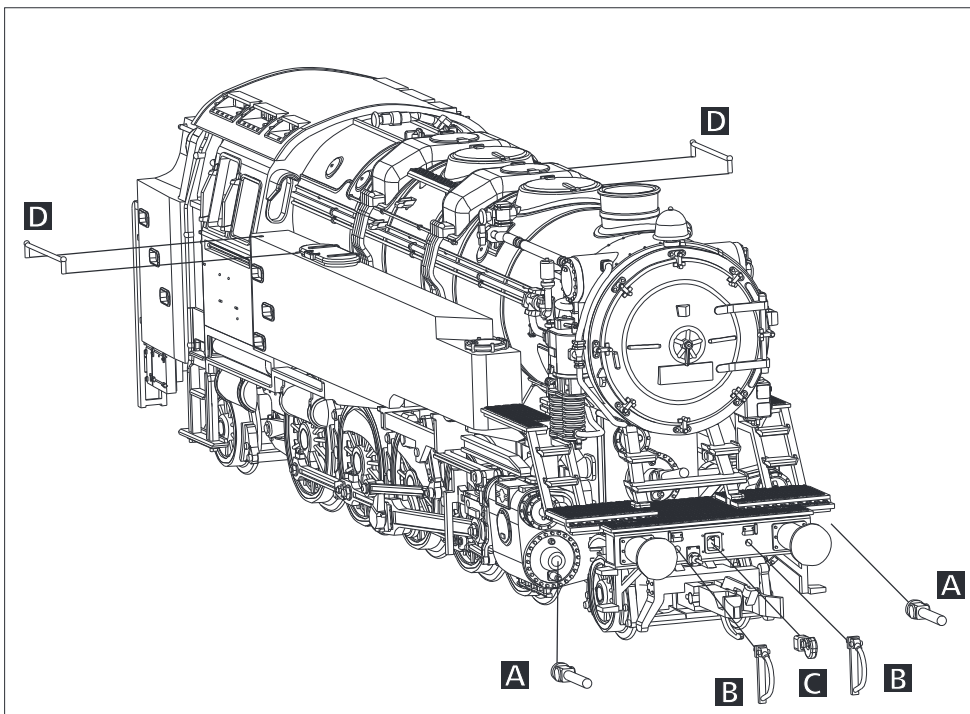


ZURÜSTTEILE

Dem Modell liegen zur weiteren Detaillierung Zurüstteile für die Pufferbohle und Kolbenstangenschutzrohre bei. Diese können unter Berücksichtigung der Verwendung des Modells als Vitrinen- oder Fahrmodell je nach Mindestradius und Einsatz angebaut werden. Die Sicherung der Teile mit einem Tropfen Sekundenkleber ist ratsam.



Lfd. Nr. Bezeichnung

1 Zurüstteile 202917

A Kolbenstangenschutzrohre

B Bremsschläuche

C Kuppelhaken

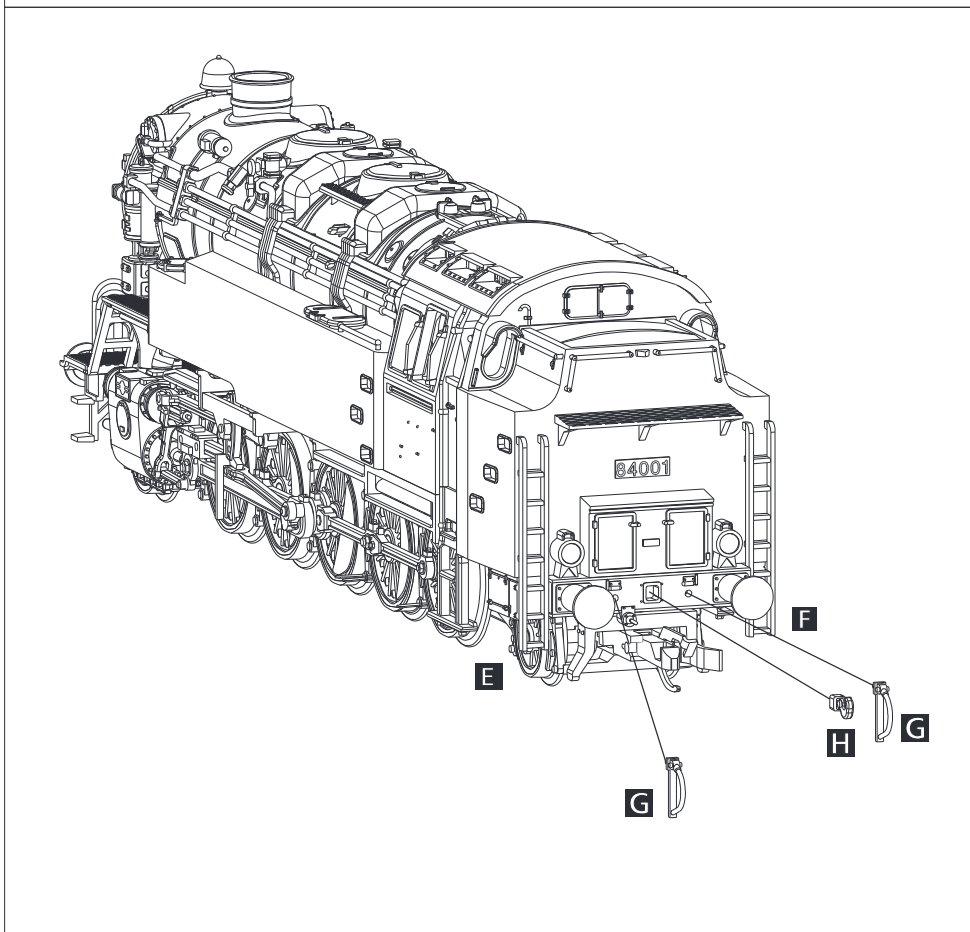
D Griffstangen

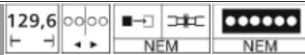
E Leiter (lang) rechts

F Leiter (lang) links

G Bremsschlauch

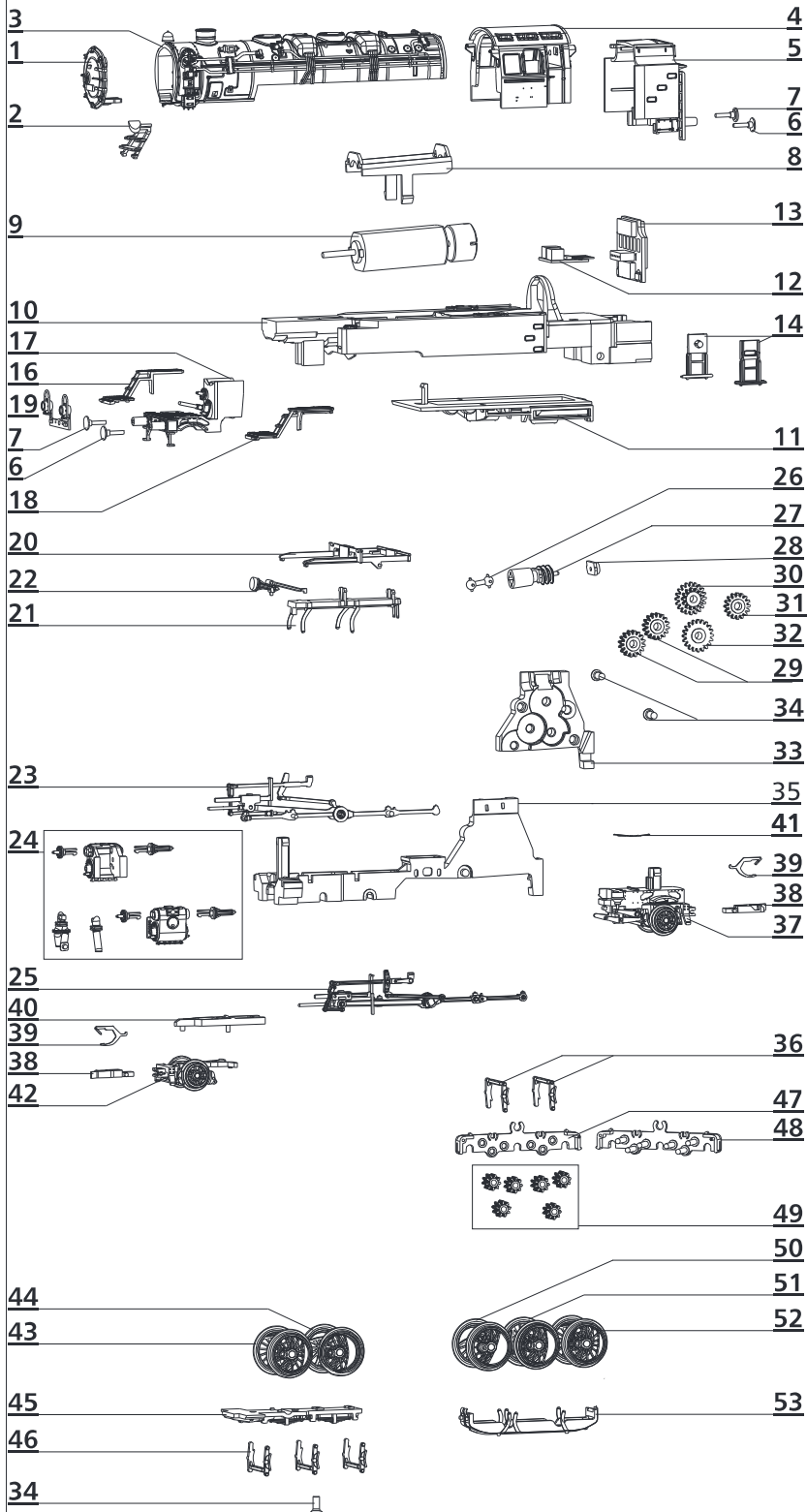
H Kuppelhaken





Achtung!
Die Lok-Betriebsnummern der Artikel wechseln unter Umständen bei Neuproduktion. Ersatzteile zu den Art.-Nr. tragen die jeweils in der Produktion befindlichen Betriebsnummern. Ersatzteile mit älteren Betriebsnummern nur solange Vorrat reicht.

ERSATZTEILLISTE



Lfd. Nr.	Bezeichnung	Art.-Nr.	02190	02191
1	Rauchkammertür, vollst.	202899	203272	
2	Auftritt (Rauchk.)	302941		
3	Kessel, lack.	207187		
4	Führerhaus, vollst.	202900	203273	
5	Tender, vollst.	202902	203274	
6	Pufferteller, flach	316830		
7	Pufferteller, ballig	316840		
8	Motorklammer	302916		
9	Motor, vollst.	202908		
10	Hauptrahmen, lack.	207204		
11	Bodenplatte Hauptrahmen, dek.	207198	207445	
12	Entstörleiterplatte	396130		
13	Leiterplatte	396409		
14	Tritt Führerhaus	302858		
15	Griffstangen Hauptrahmen	302859		
16	Umlauf re., lack.	207206		
17	Rahmenvorderteil, mont.	202911	203279	
18	Umlauf li., lack.	207205		
19	Leiterplatte (L), mont.	302883		
20	Gleitbahnträger	302924		
21	Abdeckung Rahmen, mont.	202906		
22	Innentriebwerk	302937		
23	Steuerung re.	202915		
24	Zylinderpaar	202904	203284	
25	Steuerung li.	202916		
26	Kardanwelle 5,12	301287		
27	Schaft, mont.	202907		
28	Wellenlager	302945		
29	Zahnrad z16	302044		
30	Zahnrad z20/z13	302537		
31	Zahnrad z16	301367		
32	Zahnrad z20/z13	302537		
33	Rahmendeckel	302915		
34	Senkschraube 1,8x4,3	393220		
35	Rahmen	302914		
36	Bremsbacken H	302917		
37	Nachläufer, vollst.	202914		
38	Kupplungskopf	300672		
39	Kupplungshaken	330049		
40	Wippe	302913		
41	Andruckfeder	330129		
42	Vorläufer, vollst.	202913		
43	Kuppelradsatz 2	202806		
44	Kuppelradsatz 1	202804		
45	Bodenplatte	302919		
46	Bremsbacken V	302918		
47	Getriebegehäuse B	302912		
48	Getriebegehäuse A	302911		
49	Zahnrad z9	323550		
50	Treibradsatz z10	202808		
51	Kuppelradsatz 1 m. Haft.	202821		
52	Kuppelradsatz 2 z10	202807		
53	Getriebeboden, mont.	202903		
o. Abb.	Zurüstteile	202917		
o. Abb.	Haftreifen	227493		

Technische Änderungen vorbehalten!

Bei Reklamationen
diese Anleitung bitte über Ihren Fachhändler
mit senden an:

TILLIG Modellbahnen GmbH
Promenade 1, 01855 Sebnitz
Tel. +49 (0)35971 903-0, www.tillig.com

Nicht geeignet für Kinder unter 3 Jahren
wegen abnehmbarer und verschluckbarer
Kleinteile und Verletzungsgefahr durch
funktionsbedingte scharfe Ecken und Kanten.



Dieses Produkt darf am Ende seiner Nutzungsdauer nicht über den normalen Hausmüll entsorgt werden, sondern muss an einem Sammelpunkt für das Recycling von elektronischen und elektronischen Geräten abgegeben werden. Bitte fragen Sie bei Ihrem Händler oder der Gemeindeverwaltung nach der zuständigen Entsorgungsstelle.