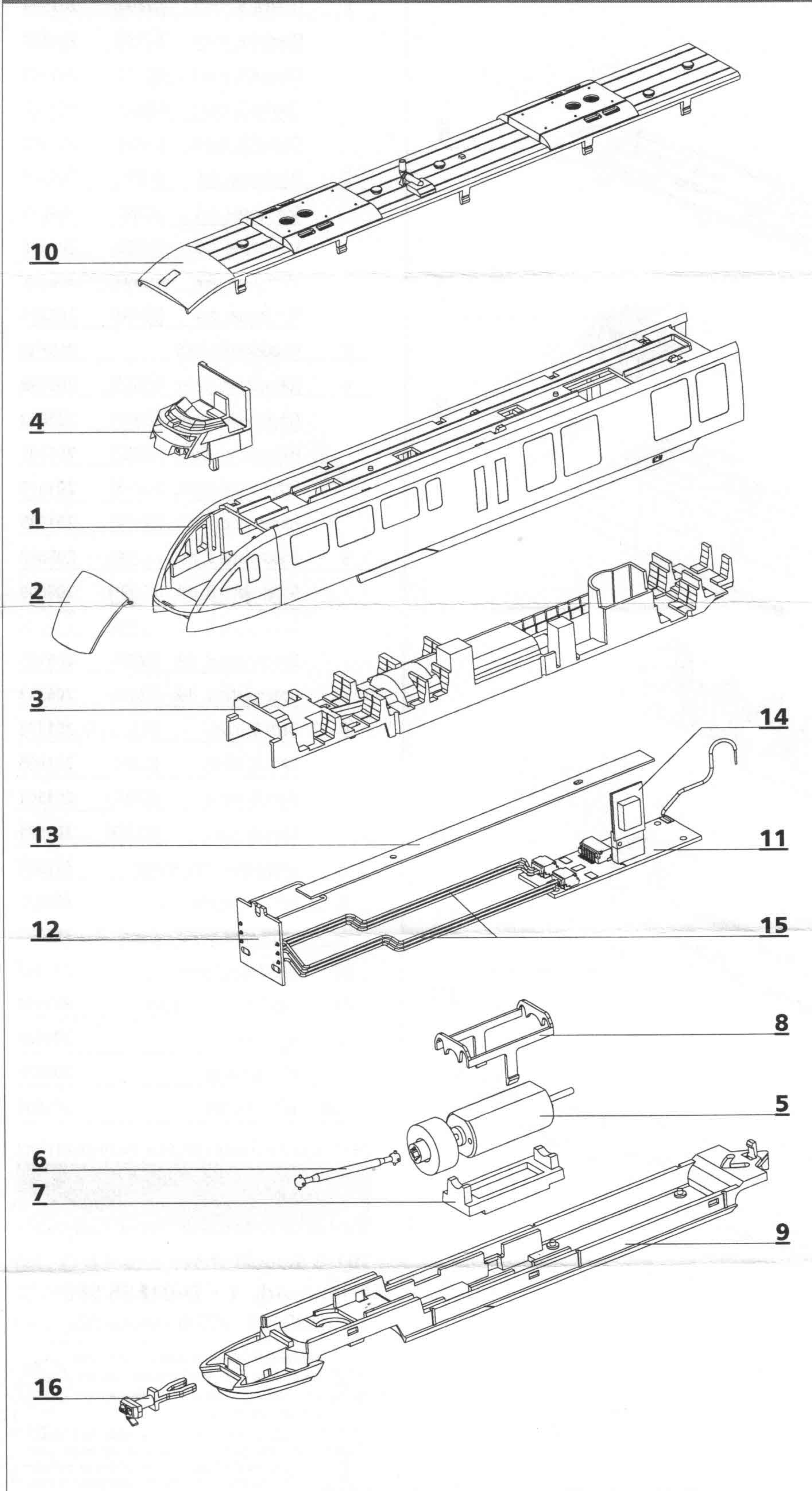


BR 642 der DB AG, Ep. V - Art.-Nr.: 02890
 VT 613 "Connex", Ep. V - Art.-Nr.: 02891
 BDVT 5022 der ÖBB, Ep. V - Art.-Nr.: 02892
 VT 06 "Vogtlandbahn", Ep. V - Art.-Nr.: 02893
 VT 562 "Nordwestbahn", Ep. V - Art.-Nr.: 02894

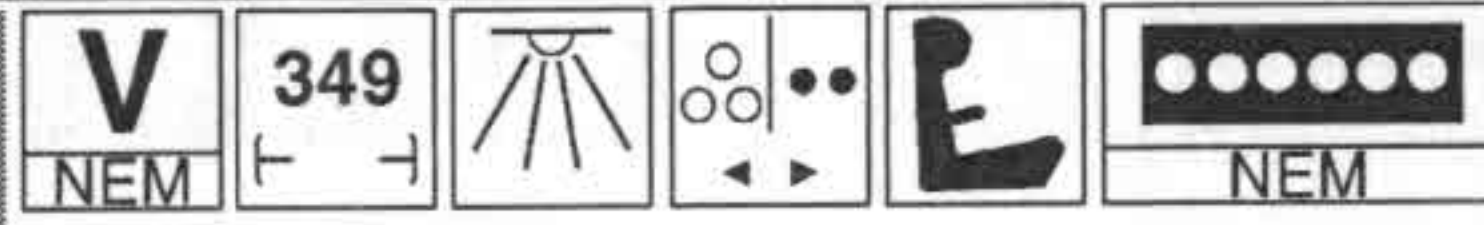
ERSATZTEILLISTE - A - WAGEN



Lfd.Nr.	Bezeichnung	Art.-Nr.
1	Oberteil A, mont. (02890)	201502
	Oberteil A, mont. (02891)	201696
	Oberteil A, mont. (02892)	201704
	Oberteil A, mont. (02893)	201876
	Oberteil A, mont. (02894)	201986
2	Stirnfenster, dek. (02890)	205870
	Stirnfenster, dek. (02891)	206023
	Stirnfenster, dek. (02892)	206035
	Stirnfenster, dek. (02893)	206192
	Stirnfenster, dek. (02894)	206324
3	Inneneinrichtung A	300557
4	Führerstand, mont. (02890)	201498
	Führerstand, mont. (02891)	201693
	Führerstand, mont. (02892)	201701
	Führerstand, mont. (02893)	201875
	Führerstand, mont. (02894)	201985
5	Motor, vollst.	201482
6	Kardanwelle	300577
7	Motorhalter	300587
8	Motorklammer	300588
9	Bodenplatte A, dek. (02890)	205861
	Bodenplatte A, dek. (02891)	206024
	Bodenplatte A, dek. (02892)	206033
	Bodenplatte A, dek. (02893)	206189
	Bodenplatte A, dek. (02894)	206322
10	Dach A, mont. (02890/94)	201499
	Dach A, mont. (02891)	201694
	Dach A, mont. (02892)	201499
	Dach A, mont. (02893)	201499
11	Leiterplatte mit Stecker	396329
12	Leiterplatte, vorn	396328
13	Leiterplatte (Licht)	396327
14	Entstörleiterplatte	396130
15	Kabel, vorn mit Stecker	391544
16	MP-Kupplung	300576
o. Abb.	ZRT (Deichsel)	201504

Triebwagen

"DESIRO"

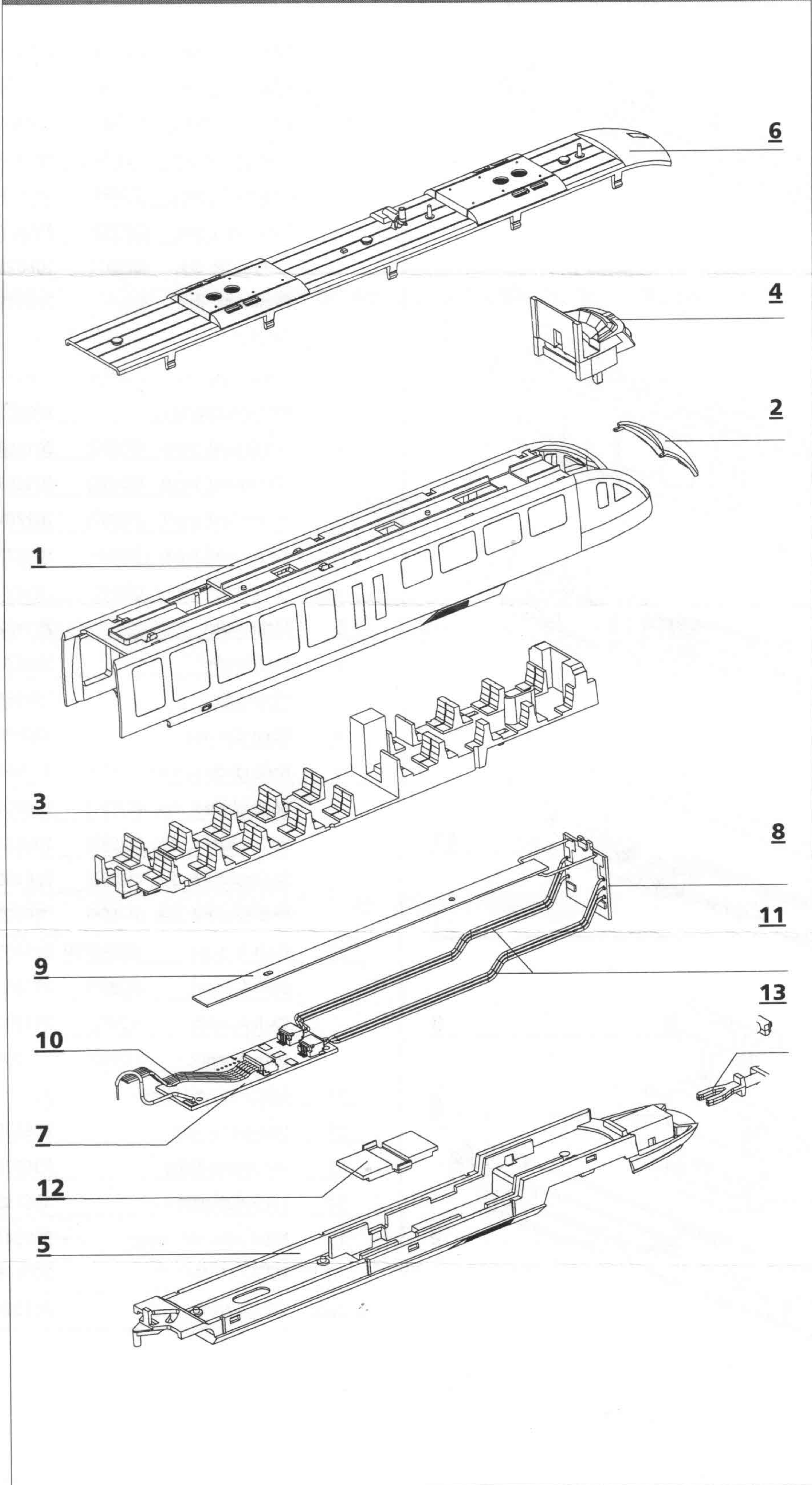


TILLIG T BAHN

Die ideale Spur

BR 642 der DB AG, Ep. V - Art.-Nr.: 02890
 VT 613 "Connex", Ep. V - Art.-Nr.: 02891
 BDVT 5022 der ÖBB, Ep. V - Art.-Nr.: 02892
 VT 06 "Vogtlandbahn", Ep. V - Art.-Nr.: 02893
 VT 562 "Nordwestbahn", Ep. V - Art.-Nr.: 02894

ERSATZTEILLISTE - B - WAGEN



Lfd.Nr.	Bezeichnung	Art.-Nr.
1	Oberteil B, mont. (02890)	201503
	Oberteil B, mont. (02891)	201697
	Oberteil B, mont. (02892)	201705
	Oberteil B, mont. (02893)	201877
	Oberteil B, mont. (02894)	201987
2	Stirnfenster, dek. (02890)	205870
	Stirnfenster, dek. (02891)	206023
	Stirnfenster, dek. (02892)	206035
	Stirnfenster, dek. (02893)	206192
	Stirnfenster, dek. (02894)	206324
3	Inneneinrichtung B	300558
4	Führerstand, mont. (02890)	201498
	Führerstand, mont. (02891)	201693
	Führerstand, mont. (02892)	201701
	Führerstand, mont. (02893)	201875
	Führerstand, mont. (02894)	201985
5	Bodenplatte B, dek. (02890)	205862
	Bodenplatte B, dek. (02891)	206009
	Bodenplatte B, dek. (02892)	206034
	Bodenplatte B, dek. (02893)	206151
	Bodenplatte B, dek. (02894)	206323
6	Dach B, mont. (02890/94)	201501
	Dach B, mont. (02891)	201695
	Dach B, mont. (02892)	201501
	Dach B, mont. (02893)	201501
7	Leiterplatte ohne Stecker	396331
8	Leiterplatte, vorn	396328
9	Leiterplatte (Licht)	396327
10	Verbindungskabel	391543
11	Kabel, vorn mit Stecker	391544
12	Verschluss	300589
13	MP-Kupplung	300576
o. Abb.	ZRT (Deichsel)	201504

Technische Änderungen vorbehalten!

Bei Reklamationen
 diese Anleitung bitte über Ihren Fachhändler
 mitsenden an:

TILLIG Modellbahnen GmbH & Co. KG
 Promenade 1 · D-01855 SEBNITZ
 Tel.: (035971) 903-0 · www.tillig.com

CE Nicht geeignet für Kinder unter 3 Jahren wegen abnehmbarer und verschluckbarer Kleinteile und Verletzungsgefahr durch funktionsbedingte scharfe Ecken und Kanten. 0-3

Dieses Produkt darf am Ende seiner Nutzungsdauer nicht über den normalen Hausmüll entsorgt werden, sondern muß an einem Sammelpunkt für das Recycling von elektrischen und elektronischen Geräten abgegeben werden. Bitte fragen Sie bei Ihrem Händler oder der Gemeindeverwaltung nach der zuständigen Entsorgungsstelle.