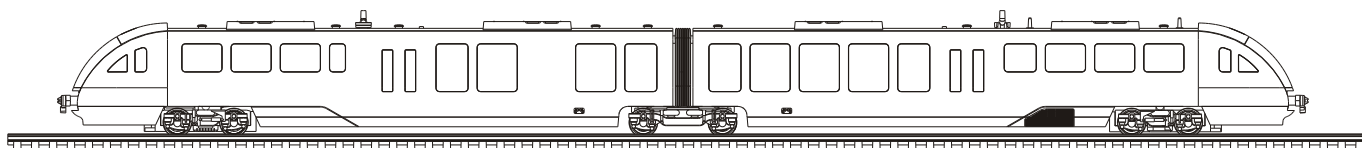
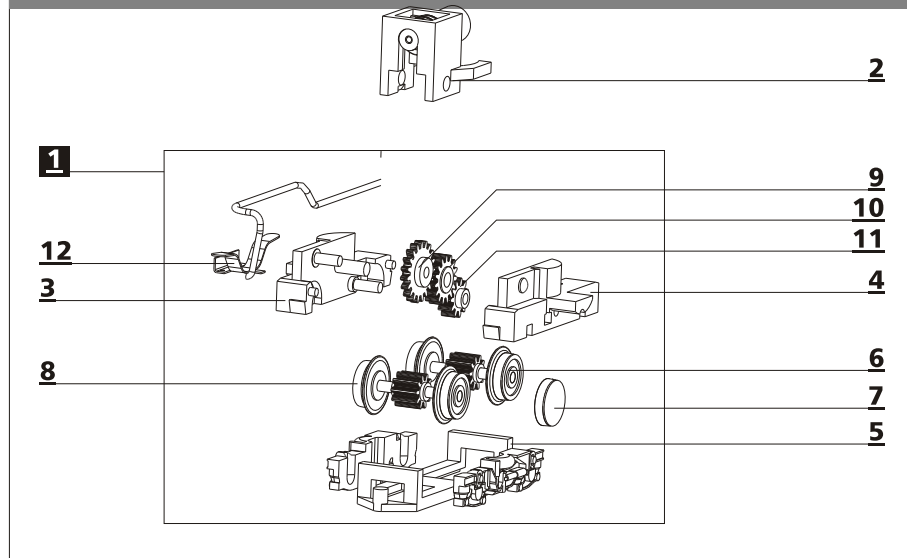


Art.-Nr.: 02886 – Triebwagen BR 642 der DB AG, Ep. VI
 „Auto haben – Bahn fahren“

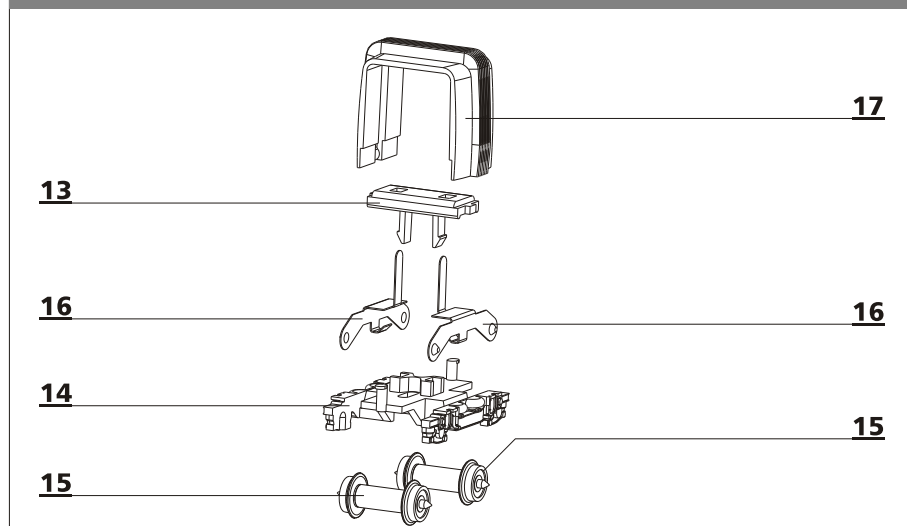


DREHGESTELL - A - WAGEN



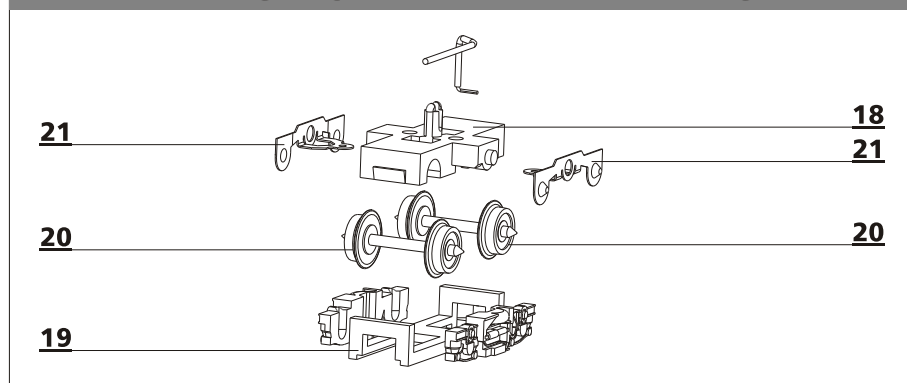
Lfd. Nr.	Bezeichnung	Art.-Nr.
1	Triebdrehgestell, vollst., sw	201493
2	Schaft, mont.	200455
3	Drehgestell, Teil A	300581
4	Drehgestell, Teil B	300582
5	Drehgestellverkleidung	300585
6	Treibradsatz mit Haftreifen	201489
7	Haftreifen	227471
8	Treibradsatz ohne Haftreifen	201523
9	Zahnrad z 19	307250
10	Zahnrad z 15	311150
11	Zahnrad z 11	323530
12	Stromfeder, gebogen	330045

DREHGESTELL - MITTELTEIL



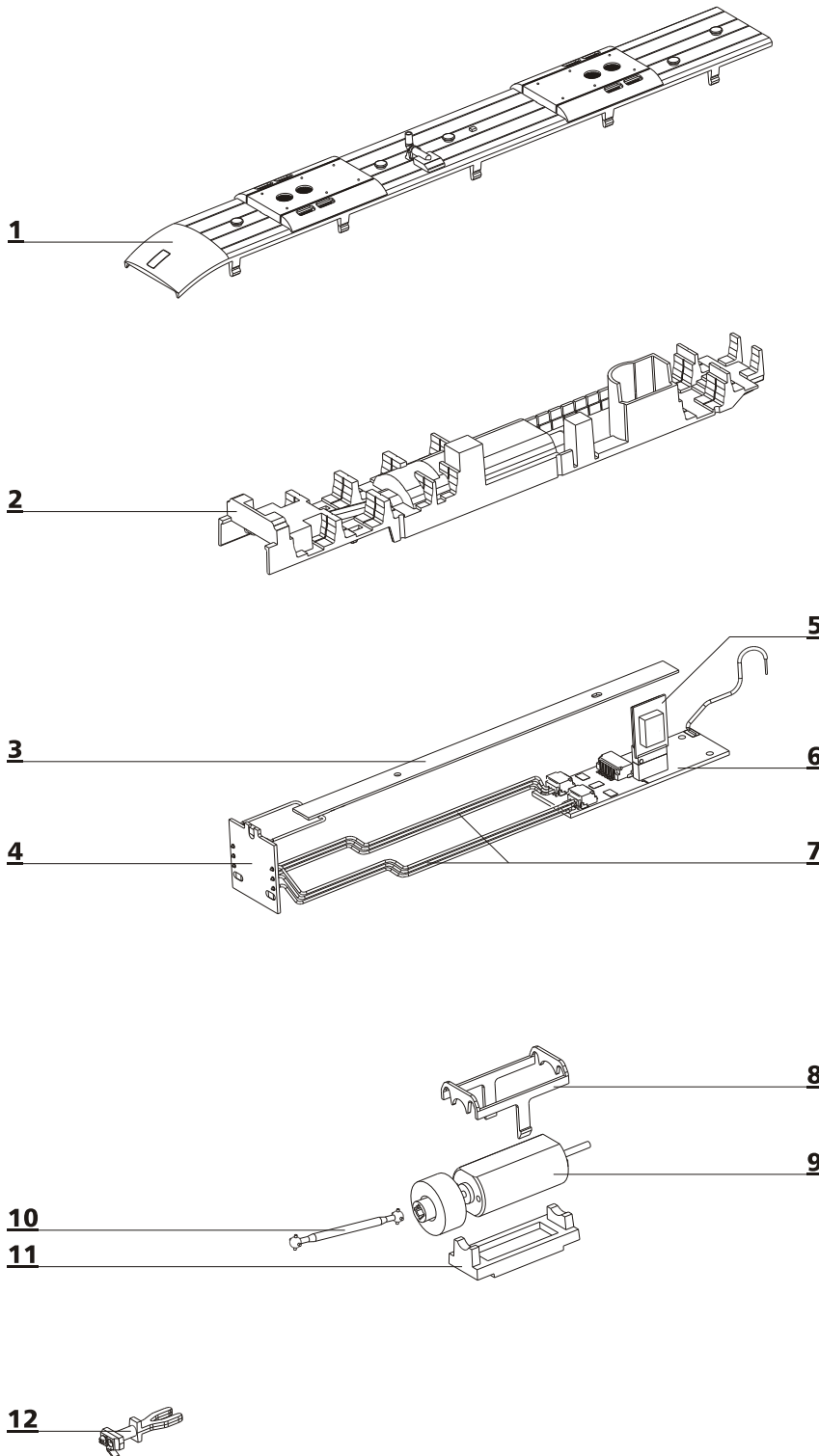
Lfd. Nr.	Bezeichnung	Art.-Nr.
13	Riegelplatte	300584
14	Drehgestell, Mitte	300586
15	Laufbandsatz 6,4	201491
16	Achslager 22,1, gebogen	330044
17	Faltenbalg	300591

DREHGESTELL - B - WAGEN



Lfd. Nr.	Bezeichnung	Art.-Nr.
18	Drehgestellhalter	300583
19	Drehgestellverkleidung	300585
20	Laufbandsatz 6,4, einseitig isol.	201486
21	Achslager 15,8, gebogen	330043

ERSATZTEILLISTE - A - WAGEN



Lfd. Nr.	Bezeichnung	Art.-Nr.
1	Dach A, mont.	201499
2	Inneneinrichtung A	300557
3	Leiterplatte (Licht)	396327
4	Leiterplatte, vorn	396328
5	Entstörleiterplatte	396130
6	Leiterplatte mit Stecker	396329
7	Kabel, vorn mit Stecker	391544
8	Motorklammer	300588
9	Motor, vollst.	201482
10	Kardanwelle	300577
11	Motorhalter	300587
12	MP-Kupplung	300576
o. Abb. ZRT (Deichsel)		201504

ERSATZTEILLISTE - B - WAGEN

Lfd. Nr.	Bezeichnung	Art.-Nr.
1	Dach B, mont.	201501
2	Inneneinrichtung B	300558
3	Leiterplatte (Licht)	396327
4	Verbindungskabel	391543
5	Kabel, vorn mit Stecker	391544
6	Verschluss	300589
7	Leiterplatte, vorn	396328
8	Leiterplatte ohne Stecker	396331
9	MP-Kupplung	300576
o. Abb. ZRT (Deichsel)		201504

