

Art.-Nr.: 02884 – Triebwagen BR 642 der VVRO, Ep. VI



DAS VORBILD

Im Jahre 1998 wurde durch die Firma Siemens eine neue, modulare Fahrzeugfamilie mit dem Namen DESIRO konzipiert. Dabei wurden verschiedene Varianten - wie vierteilige Dieseltriebzüge, sechsteilige Elektrotriebzüge, einteilige Triebwagen und weitere Kopfformen - vorgestellt. Die Deutsche Bahn AG bestellte 1998 150 zweiteilige Triebzüge und reihte sie als Baureihe 642 in den Fahrzeugpark ein. Der erste Triebzug wurde bereits 1999 an die DB AG übergeben. Die DB AG setzt diese Fahrzeuge bevorzugt in den Regionen Bayern, Sachsen, Thüringen und Mecklenburg ein. Auch bei anderen privaten Eisenbahn Verkehrsunternehmen (Connex Gruppe, Vogtlandbahn und Kahlgrundbahn) kommen Triebzüge dieser Familie zum Einsatz. So sind bis heute über 200 Einheiten in Deutschland im Einsatz. Auch ausländische Bahnverwaltungen haben den DESIRO im Einsatz; in Österreich, Rumänien, Griechenland, Slowenien und Ungarn laufen sie bereits, in den USA ist er auf den Vorortstrecken von Los Angeles im Probetrieb. Die Baureihe 642 verfügt über 123 Sitzplätze und 90 Stehplätze. Die Radsatzfolge lautet B' (2) B'. Beide Triebzughälften sind unterschiedlich ausgestattet. In einem befindet sich der Bereich der 1. Klasse und im anderen ein Mehrzweckabteil mit geschlossenem WC und Fahrkartensautomat. Zum Antrieb dienen zwei Sechszylinder Dieselmotoren von MTU mit einer Leistung von jeweils 275 KW. Die Kraftübertragung vom Motor zum Achsgetriebe erfolgt über ein hydro-mechanisches Fünf-Gang-Automatikgetriebe. Die Höchstgeschwindigkeit der Triebzüge beträgt 120 km/h. Der Einsatz der Züge erfolgt vorwiegend auf Nebenstrecken, oft auch zweiteilig. Im Vorortverkehr der größeren Städte ist auch ein dreiteiliger Einsatz zu beobachten.

DAS MODELL

Das Modell ist eine maßstäbliche Nachbildung mit vorbildentsprechender Farbgebung und Beschriftung. Der Antrieb erfolgt über ein Drehgestell im Wagenteil mit Toilette auf die zwei Achsen des Enddrehgestelles. Dazu hat eine Treibachse auf einer Seite einen Haftreifen. Die Stromabnahme erfolgt vom vorderen Drehgestell auf der rechten Seite, auf beiden Seiten des mittleren Jakobs-Drehgestelles und vom hinteren, nicht angetriebenen Drehgestell von der linken Seite. Die Stromaufnahme wird außer beim Triebdrehgestell, wo auf der haftreifenlosen Seite ein Schleifer auf den Spurrändern aufliegt, über die Achsspitzen realisiert. Damit ist die Stromaufnahme weitestgehend vor Verunreinigungen geschützt. Das Fahrzeug ist mit beleuchteter Inneneinrichtung sowie fahrtrichtungsabhängigen Dreilichtspitzenlicht und Schlusslicht ausgestattet. Die Länge über Mittelpufferkupplung beträgt 349 mm. Mit der beiliegenden Deichsel können Fahrzeuge zu einem mehrteiligen Zug zusammengestellt werden. Die Deichsel wird an den Zapfen in den Enddrehgestellen eingehangen. Dabei empfiehlt es sich, die angetriebenen Seiten der Fahrzeuge zu koppeln. So wird das Jakobs-Drehgestell und die Kurzkupplungskinematik zwischen den Fahrzeugteilen von wechselnden Antriebskräften weitgehend entlastet.

⚠ **Vorsicht:** Durch die Verschärfung der EMV Verträglichkeitsprüfung (gemeinhin als Funkentstörung bezeichnet) im letzten Jahr, sind wir gezwungen worden die Entstörbauelemente für unsere Treibfahrzeuge anzupassen. Das heißt, die Kapazität des Entstörkondensators am Motor ist verdoppelt worden. Das hat zur Folge, dass bei einer hochfrequenten Ansteuerung des Motors ein höherer Strom durch diesen Kondensator fließt. Eine solche hochfrequente Ansteuerung erfolgt im Digitalbetrieb ohne eingebauten Decoder (Fahren auf Adresse „0“). Es ist möglich, dass der Strom so hoch wird, dass die Zentrale dies als Motor Kurzschluss wertet und gänzlich abschaltet. Zumindest erfolgt aber eine Überlastung der Entstörbauelemente, was mit einer so starken Erwärmung einher geht, dass sich die angrenzenden Plastteile der Lokomotiven verformen können. Aus diesem Grund ist der Betrieb dieser Modelle mit verstärkter Entstörung im Digitalbetrieb ohne Decoder nicht möglich.

BESONDERES

Das Modell ist zweiteilig mit einer Kurzkupplungskulisse zwischen beiden Fahrzeugteilen ausgeführt. Die Verbindung zwischen beiden Fahrzeughälften ist nur in Verbindung mit der Spurführung auf den Gleisen stabil. Daher ist das Fahrzeug stets mit beiden Händen an beiden Zugteilen zu erfassen. Beim Aufgleisen sind beide Fahrzeughälften leicht gegeneinander zu drücken, um eine gerade Ausrichtung des Jakobs-Drehgestelles zu erreichen. Das Getriebe des Modelles ist ausreichend gefettet und braucht nur nach einer Laufzeit von ca. 100 h nachgefettet zu werden. Dazu wird das Fett, Art.-Nr.: 08973, empfohlen. Da das Getriebe nach unten offen ist, ist der Fettauftrag sparsam vorzunehmen. Die Demontage des Modelles ist in folgender Reihenfolge möglich: Abziehen des Daches nach oben, am besten von der Fahrzeugmitte beginnend und Herausklappen des Führerstandfensters. Danach Abziehen der Scharfenbergkupplungsattrappe. Die zwei im Fahrzeugboden sichtbaren Rastnasen des Führerstandes nach außen drücken und Führerstand nach oben aus dem Fahrzeug ziehen. Danach lässt sich das Oberteil leicht spreizen und vom Fahrzeugboden nach oben abziehen. Der Beleuchtungsstreifen für die Innenbeleuchtung muss nicht vorher abgelötet werden. Er kann an der Leiterplatte vorn verbleiben. Inneneinrichtung am Führerstandsende ausrasten und Inneneinrichtung aus dem in Fahrzeugmitte liegenden Haken ausschwenken. Zum Trennen beider Fahrzeughälften Faltenbalg nach oben abziehen und Anschlussdrähte am Jakobdrehgestell ablöten. Stecker des Verbindungskabels aus Steckdose auf der Leiterplatte abziehen. Die Klemmplatte vom Jakobdrehgestell abziehen und das Drehgestell aushängen. Die Montage erfolgt in umgekehrter Reihenfolge. Auf die richtige Lage der Verbindungsdrähte ist zu achten, da sonst zu große Kräfte zwischen den Fahrzeugen bei Bogenfahrt auftreten können.

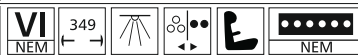
DIGITALISIERUNG

Der Triebzug ist mit einer Digitalschnittstelle nach NEM 651 (sechspolig, "S") ausgestattet. Der Steckplatz des Decoders ist in der Toilette. Zum Einbau des Decoders ist das Dach des mit der Toilette versehenen Wagens (der angetriebene Zugteil) abziehen. Dann wird der senkrecht in der Toilette stehende Entstörsatz nach oben herausgezogen und durch den Decoder ersetzt. Vorsicht beim Einsetzen! Wird die Steckbuchse von den Stiften nicht richtig getroffen, besteht Kurzschlussgefahr. Unbedingt auf dem Programmiergleis austesten!

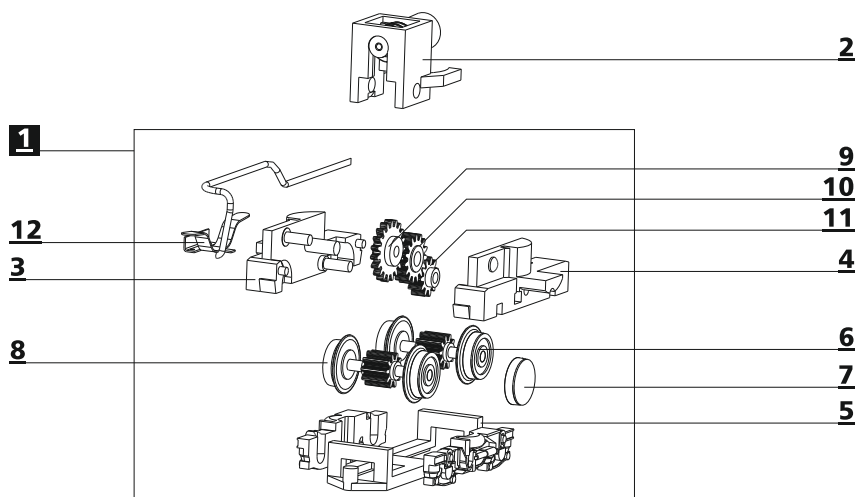
Ein 7. Anschluss ist als Lötfläche neben der Schnittstelle für den Einsatz eines Mehrfunktionsdecoders angeordnet. Über diesen lässt sich die Innenbeleuchtung separat schalten. Der neben der Lötfläche angeordnete Leiterzug ist am Pfeil zu trennen, wenn von dieser Variante Gebrauch gemacht wird. Die Leiterplatte im zweiten Wagenteil ist in die Veränderung mit einzubeziehen.

Zu Einsatz eines Decoders ist das Modell mit einer Schnittstelle nach NEM 651 ausgestattet. Diese Schnittstelle wird wie oben beschrieben zugänglich. Der eingebaute Entstörsatz ist gegen einen Decoder auszutauschen.

⚠ Bitte prüfen Sie vor Inbetriebnahme der Lok die Spannung an Ihrer Digitalzentrale. Für den Betrieb von Fahrzeugen der Spurweiten TT, H0, H0e und H0m wird eine Digitalspannung von max. 14 Volt empfohlen. Höhere Spannungen führen zu einem höheren Verschleiß der Motoren. Decoderdefekte (durch Überlast), die durch diese Ursache entstehen, fallen nicht unter die Gewährleistung.

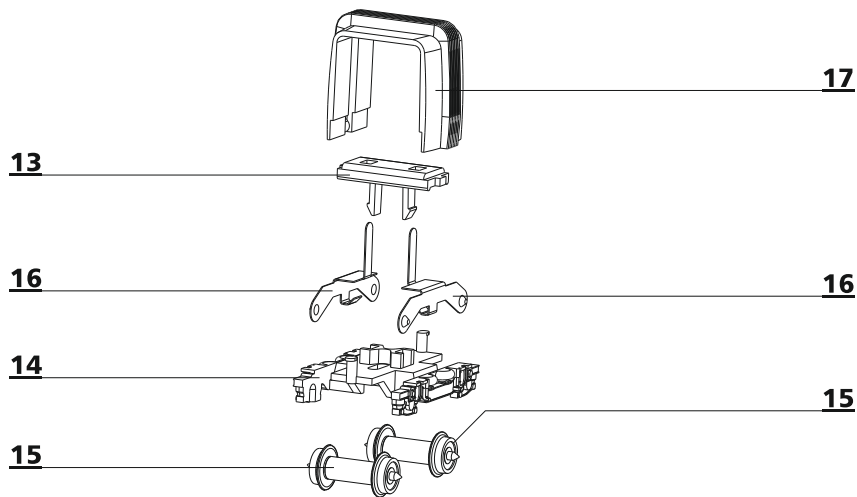


DREHGESTELL - A - WAGEN



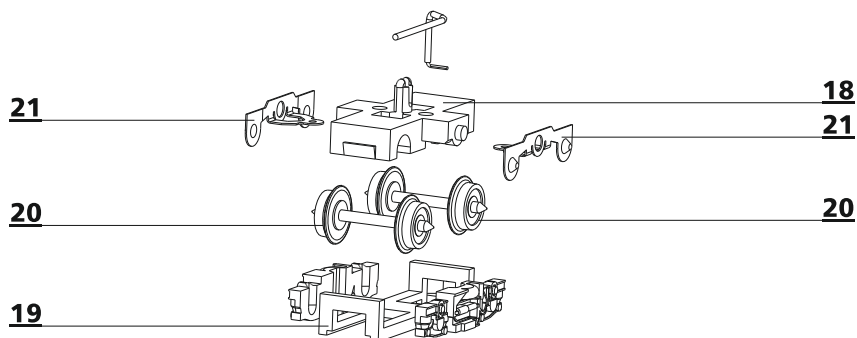
Lfd. Nr.	Bezeichnung	Art.-Nr.
1	Triebdrehgestell, vollst., sw	201493
2	Schaft, mont.	200455
3	Drehgestell, Teil A	300581
4	Drehgestell, Teil B	300582
5	Drehgestellverkleidung	300585
6	Treibradsatz mit Haftreifen	201489
7	Haftreifen	227471
8	Treibradsatz ohne Haftreifen	201523
9	Zahnrad z 19	307250
10	Zahnrad z 15	311150
11	Zahnrad z 11	323530
12	Stromfeder, gebogen	330045

DREHGESTELL - MITTELTEIL



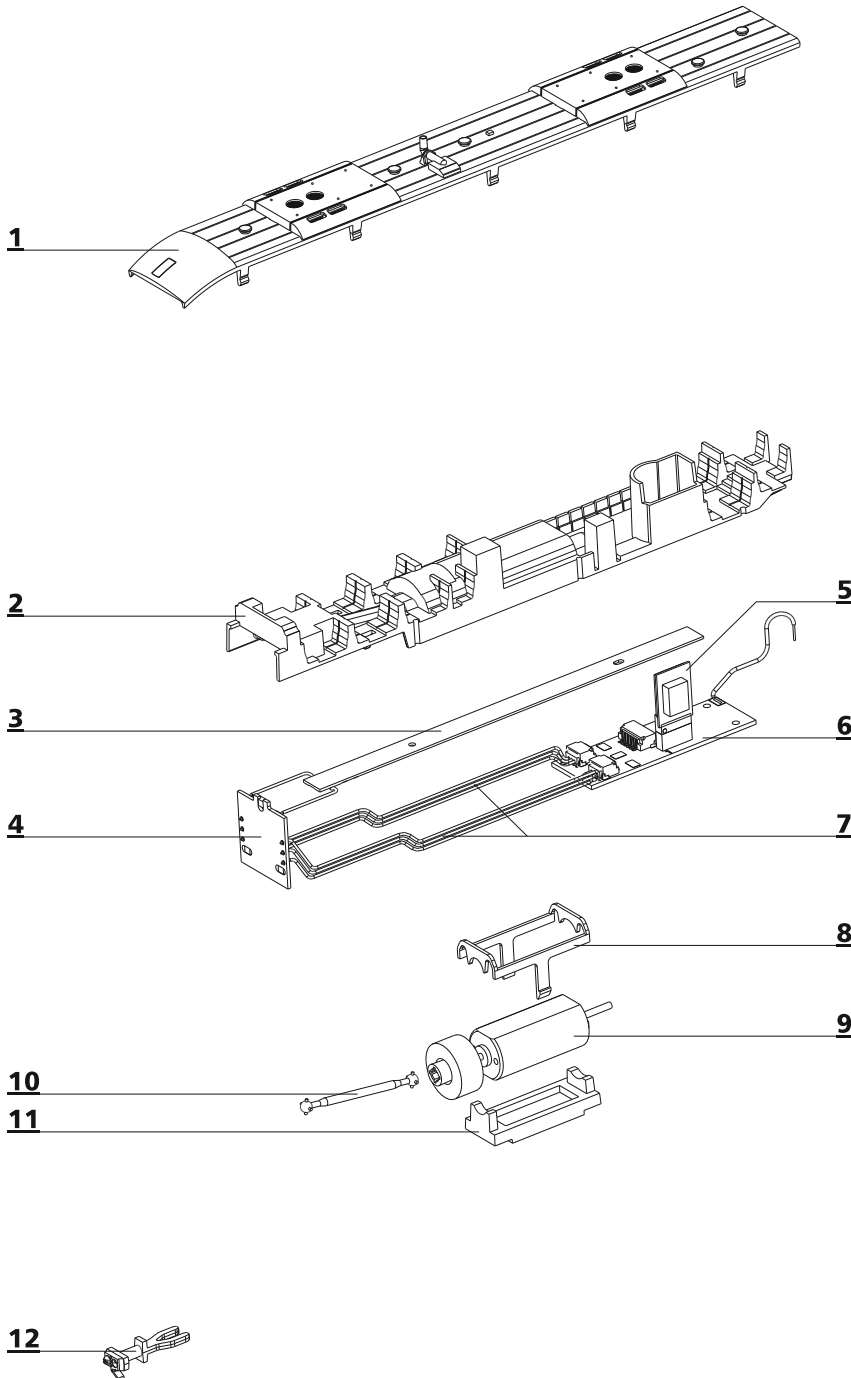
Lfd. Nr.	Bezeichnung	Art.-Nr.
13	Riegelplatte	300584
14	Drehgestell, Mitte	300586
15	Laufbandsatz 6,4	201491
16	Achslager 22,1, gebogen	330044
17	Faltenbalg	300591

DREHGESTELL - B - WAGEN

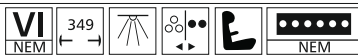


Lfd. Nr.	Bezeichnung	Art.-Nr.
18	Drehgestellhalter	300583
19	Drehgestellverkleidung	300585
20	Laufbandsatz 6,4, einseitig isol.	201486
21	Achslager 15,8, gebogen	330043

ERSATZTEILLISTE - A - WAGEN

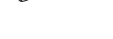
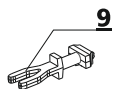
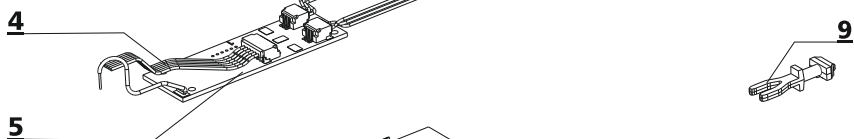
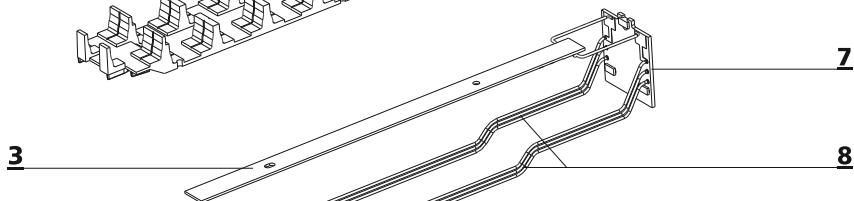
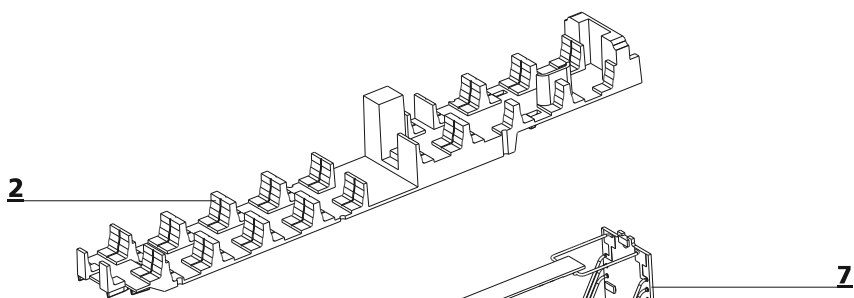
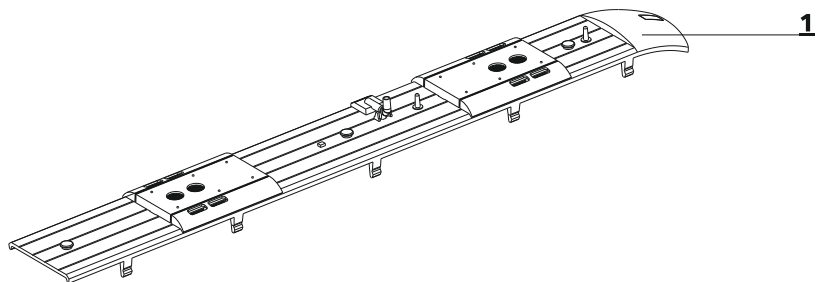


Lfd. Nr.	Bezeichnung	Art.-Nr.
1	Dach A, mont.	201694
2	Inneneinrichtung A	300557
3	Leiterplatte (Licht)	396327
4	Leiterplatte, vorn	396328
5	Entstörleiterplatte	396130
6	Leiterplatte mit Stecker	396329
7	Kabel, vorn mit Stecker	391544
8	Motorklammer	300588
9	Motor, vollst.	201482
10	Kardanwelle	300577
11	Motorhalter	300587
12	MP-Kupplung	300576
o. Abb.	ZRT (Deichsel)	201504



ERSATZTEILLISTE - B - WAGEN


Lfd. Nr.	Bezeichnung	Art.-Nr.
1	Dach B, mont.	201695
2	Inneneinrichtung B	300558
3	Leiterplatte (Licht)	396327
4	Verbindungskabel	391543
5	Kabel, vorn mit Stecker	391544
6	Verschluss	300589
7	Leiterplatte, vorn	396328
8	Leiterplatte ohne Stecker	396331
9	MP-Kupplung	300576
o. Abb.	ZRT (Deichsel)	201504




Technische Änderungen vorbehalten!

Bei Reklamationen
diese Anleitung bitte über Ihren Fachhändler
mitsenden an:

TILLIG Modellbahnen GmbH
Promenade 1, 01855 Sebnitz
Tel.: +49 (0)35971 903-0 www.tillig.com

CE Nicht geeignet für Kinder unter 3 Jahren wegen
abnehmbarer und verschluckbarer Kleinteile
und Verletzungsgefahr durch funktionsbedingte
scharfe Ecken und Kanten. 

 Dieses Produkt darf am Ende seiner Nutzungsdauer
nicht über den normalen Hausmüll entsorgt werden, sondern
muss an einem Sammelpunkt für das Recycling von elektrischen
und elektronischen Geräten abgegeben werden.
Bitte fragen Sie bei Ihrem Händler oder der Gemeindeverwaltung
nach der zuständigen Entsorgungsstelle.