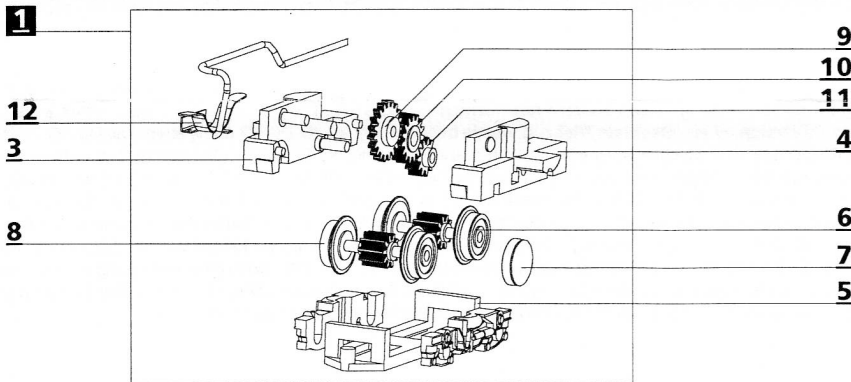


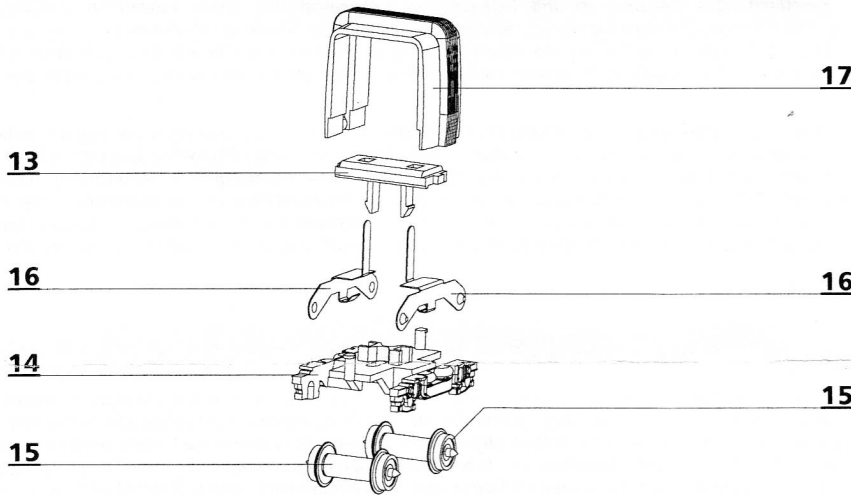
DREHGESTELL - A - WAGEN

| Lfd. Nr. | Bezeichnung | Art.-Nr. |
|----------|-------------------------------|----------|
| 1 | Triebdrehgestell, vollst., sw | 201493 |
| 2 | Schaft, mont. | 200455 |
| 3 | Drehgestell, Teil A | 300581 |
| 4 | Drehgestell, Teil B | 300582 |
| 5 | Drehgestellverkleidung | 300585 |
| 6 | Treibradsatz mit Haftreifen | 201489 |
| 7 | Haftreifen | 227471 |
| 8 | Treibradsatz ohne Haftreifen | 201523 |
| 9 | Zahnrad z 19 | 307250 |
| 10 | Zahnrad z 15 | 311150 |
| 11 | Zahnrad z 11 | 323530 |
| 12 | Stromfeder, gebogen | 330045 |



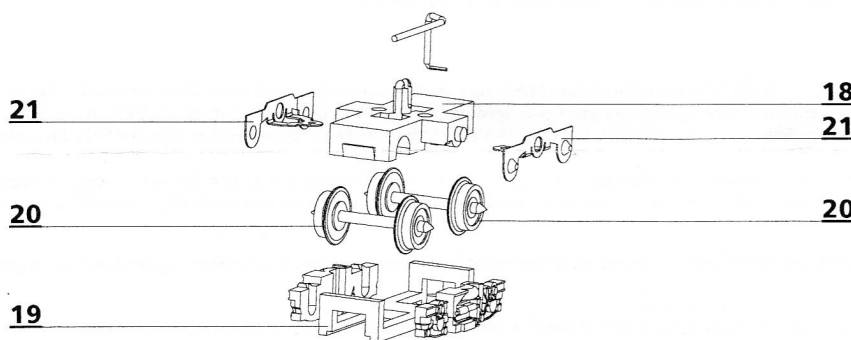
DREHGESTELL - MITTELTEIL

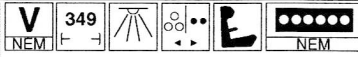
| Lfd. Nr. | Bezeichnung | Art.-Nr. |
|----------|-------------------------|----------|
| 13 | Kiegelplatte | 300584 |
| 14 | Drehgestell, Mitte | 300586 |
| 15 | Laufradsatz 6,4 | 201491 |
| 16 | Achslager 22,1, gebogen | 330044 |
| 17 | Faltenbalg | 300591 |



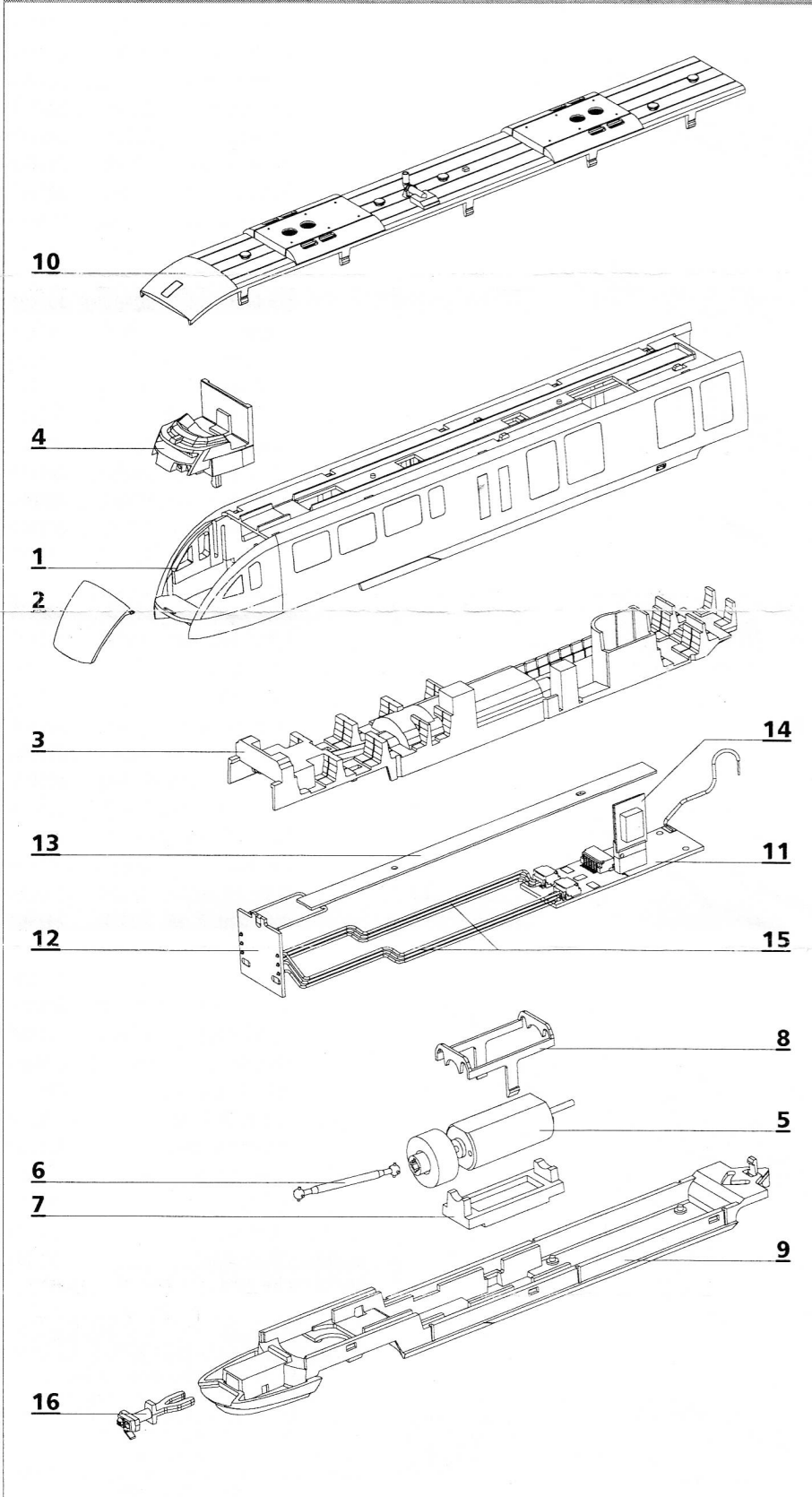
DREHGESTELL - B - WAGEN

| Lfd. Nr. | Bezeichnung | Art.-Nr. |
|----------|----------------------------------|----------|
| 18 | Drehgestellhalter | 300583 |
| 19 | Drehgestellverkleidung | 300585 |
| 20 | Laufradsatz 6,4, einseitig isol. | 201486 |
| 21 | Achslager 15,8, gebogen | 330043 |

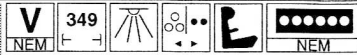




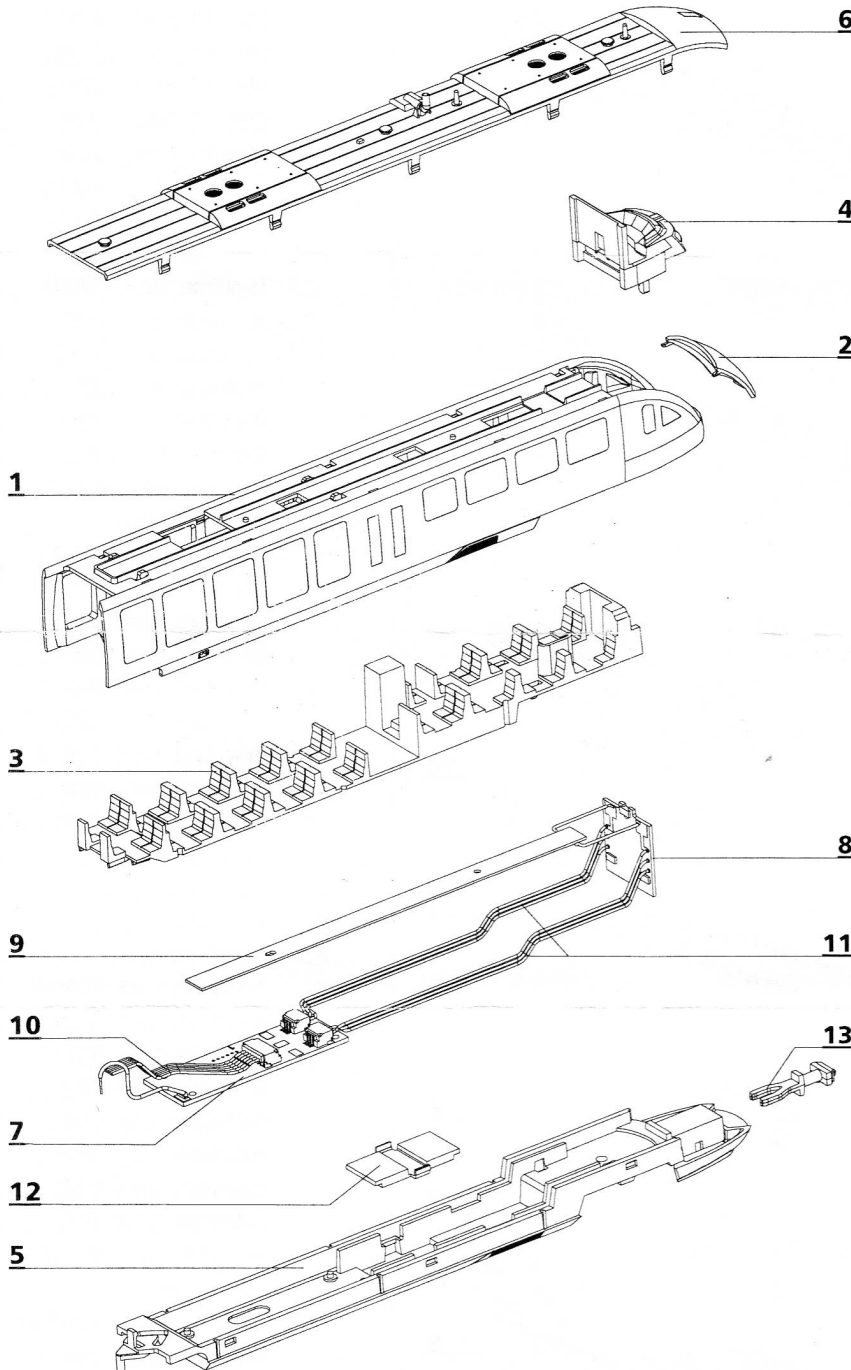
ERSATZTEILLISTE - A - WAGEN



| Lfd. Nr. | Bezeichnung | Art.-Nr. |
|----------|-------------------------------|----------|
| 1 | Oberteil A, mont. (02885) | 202853 |
| | Oberteil A, mont. (02890) | 201502 |
| | Oberteil A, mont. (02891) | 201696 |
| | Oberteil A, mont. (02892) | 201704 |
| | Oberteil A, mont. (02893) | 201876 |
| | Oberteil A, mont. (02894) | 201986 |
| | Oberteil A, mont. (02895) | 202271 |
| | Oberteil A, mont. (02897) | 202277 |
| | Oberteil A, mont. (02899) | 203495 |
| 2 | Stirnfenster, dek. (02885) | 207160 |
| | Stirnfenster, dek. (02890) | 205870 |
| | Stirnfenster, dek. (02891) | 206023 |
| | Stirnfenster, dek. (02892) | 206035 |
| | Stirnfenster, dek. (02893/99) | 206192 |
| | Stirnfenster, dek. (02894) | 206324 |
| | Stirnfenster, dek. (02895) | 206605 |
| | Stirnfenster, dek. (02897) | 206619 |
| 3 | Inneneinrichtung A | 300557 |
| 4 | Führerstand, mont. (02885) | 202852 |
| | Führerstand, mont. (02890) | 201498 |
| | Führerstand, mont. (02891) | 201693 |
| | Führerstand, mont. (02892) | 201701 |
| | Führerstand, mont. (02893) | 201875 |
| | Führerstand, mont. (02894) | 201985 |
| | Führerstand, mont. (02895) | 202269 |
| | Führerstand, mont. (02897) | 202276 |
| | Führerstand, mont. (02899) | 203494 |
| 5 | Motor, vollst. | 201482 |
| 6 | Kardanwelle | 300577 |
| 7 | Motorhalter | 300587 |
| 8 | Motorklammer | 300588 |
| 9 | Bodenplatte A, dek. (02885) | 207164 |
| | Bodenplatte A, dek. (02890) | 205861 |
| | Bodenplatte A, dek. (02891) | 206024 |
| | Bodenplatte A, dek. (02892) | 206033 |
| | Bodenplatte A, dek. (02893) | 206189 |
| | Bodenplatte A, dek. (02894) | 206322 |
| | Bodenplatte A, dek. (02895) | 206603 |
| | Bodenplatte A, dek. (02897) | 206613 |
| | Bodenplatte A, dek. (02899) | 207567 |
| 10 | Dach A, mont. (02885/91) | 201499 |
| | Dach A, mont. (02892) | 201499 |
| | Dach A, mont. (02893) | 201499 |
| 11 | Leiterplatte mit Stecker | 396329 |
| 12 | Leiterplatte, vorn | 396328 |
| 13 | Leiterplatte (Licht) | 396327 |
| 14 | Entstörleiterplatte | 396130 |
| 15 | Kabel, vorn mit Stecker | 391544 |
| 16 | MP-Kupplung | 300576 |
| o. Abb. | ZRT (Deichsel) | 201504 |



ERSATZTEILLISTE - B - WAGEN



| Lfd. Nr. | Bezeichnung | Art.-Nr. |
|-------------------------------|-----------------------------|----------------------------|
| 1 | Oberteil B, mont. (02885) | 202854 |
| | Oberteil B, mont. (02890) | 201503 |
| | Oberteil B, mont. (02891) | 201697 |
| | Oberteil B, mont. (02892) | 201705 |
| | Oberteil B, mont. (02893) | 201877 |
| | Oberteil B, mont. (02894) | 201987 |
| | Oberteil B, mont. (02895) | 202272 |
| | Oberteil B, mont. (02897) | 202278 |
| | Oberteil B, mont. (02899) | 203496 |
| | 2 | Stirnfenster, dek. (02885) |
| Stirnfenster, dek. (02890) | | 205870 |
| Stirnfenster, dek. (02891) | | 206023 |
| Stirnfenster, dek. (02892) | | 206035 |
| Stirnfenster, dek. (02893/99) | | 206192 |
| Stirnfenster, dek. (02894) | | 206324 |
| Stirnfenster, dek. (02895) | | 206605 |
| Stirnfenster, dek. (02897) | | 206619 |
| 3 | Inneneinrichtung B | 300558 |
| 4 | Führerstand, mont. (02885) | 202852 |
| | Führerstand, mont. (02890) | 201498 |
| | Führerstand, mont. (02891) | 201693 |
| | Führerstand, mont. (02892) | 201701 |
| | Führerstand, mont. (02893) | 201875 |
| | Führerstand, mont. (02894) | 201985 |
| | Führerstand, mont. (02895) | 202269 |
| | Führerstand, mont. (02897) | 202276 |
| 5 | Bodenplatte B, dek. (02885) | 217165 |
| | Bodenplatte B, dek. (02890) | 205862 |
| | Bodenplatte B, dek. (02891) | 206009 |
| | Bodenplatte B, dek. (02892) | 206034 |
| | Bodenplatte B, dek. (02893) | 206191 |
| | Bodenplatte B, dek. (02894) | 206323 |
| | Bodenplatte B, dek. (02895) | 206604 |
| | Bodenplatte B, dek. (02897) | 206614 |
| 6 | Dach B, mont. | 201501 |
| | Dach B, mont. (02885/91) | 201695 |
| | Dach B, mont. (02892) | 201501 |
| 7 | Dach B, mont. (02893) | 201501 |
| | Leiterplatte ohne Stecker | 396331 |
| | Leiterplatte, vorn | 396328 |
| 8 | Leiterplatte (Licht) | 396327 |
| 9 | Verbindungskabel | 391543 |
| 10 | Kabel, vorn mit Stecker | 391544 |
| 11 | Verschluss | 300589 |
| 12 | MP-Kupplung | 300576 |
| 13 | o. Abb. ZRT (Deichsel) | 201504 |

Technische Änderungen vorbehalten!

Bei Reklamationen
diese Anleitung bitte über ihren Fachhändler
mitsenden an:

TILLIG Modellbahnen GmbH
Promenade 1, 01855 Sebnitz
Tel.: +49 (0)35971 903-45
Fax: +49 (0)35971 903-19

Service-Hotline:
unsere aktuellen Hotline-Zeiten finden sie unter:
www.tillig.com



Dieses Produkt darf am Ende seiner Nutzungsdauer nicht über den normalen Hausmüll entsorgt werden, sondern muss an einem Sammelpunkt für das Recycling von elektrischen und elektronischen Geräten abgegeben werden.
Bitte fragen Sie bei Ihrem Händler oder der Gemeindeverwaltung nach der zuständigen Entsorgungsstelle.



Nicht geeignet für Kinder unter 3 Jahren wegen abnehmbarer und verschluckbarer Kleinteile und Verletzungsgefahr durch funktionsbedingte scharfe Ecken und Kanten.

