

Art.-Nr. 501690 – Bausatz BR 56 2563 der DR, Ep. III
501691 – BR 56 2563 der DR, Ep. III

Art.-Nr. 501692 – Bausatz BR 56 2563 der DR, Ep. III, „Digital“
501693 – BR 56 2563 der DR, Ep. III, „Digital“



© TILLIG

DAS VORBILD

Anfang des vorigen Jahrhunderts nahmen die Zuglasten sprunghaft zu. Mit den vorhandenen, überwiegend dreiachsigen Maschinen konnte das Verkehrsaufkommen nicht bewältigt werden. Um dieses zu bewältigen, benötigte man ein größeres Reibungsgewicht der Lokomotiven. Ein größeres Gewicht bedeutet eine größere Achslast. Der waren zu dieser Zeit aber sehr enge Grenzen gesetzt. Die meisten Strecken gestatteten nur 15t. Daher musste mit steigendem Gewicht die Last auf mehrere Achsen verteilt werden. So beschafften die Bahnverwaltungen vierfach und fünffach gekuppelte Lokomotiven. Die sonst in der Ausführung der Lokomotivtechnik so sparsame königlich preußische Staatsbahn beschaffte 1915 für den schweren Güterzugdienst einen Fünfkuppler mit einem Dreizylinder-Triebwerk (G 12.1). Die ab 1917 zur Verfügung stehende, grundlegend überarbeitete Variante (G 12) entstand aus der Notwendigkeit einer Vereinheitlichung des Maschinenparks der deutschen Staatsbahnen. Diese wurde von den größeren Staatsbahnen Deutschlands im Zuge des ersten Weltkrieges nachgebaut oder ebenfalls beschafft. Insofern darf die G 12 (spätere BR 58.2-3) als erste Kriegslok bezeichnet werden. Aber die Technik einer Dreizylinderlok erwies sich gerade unter Kriegsbedingungen nicht gerade als günstig. So wurde für den mittelschweren Güterzugdienst wiederum experimentiert, den dritten Zylinder einzusparen und eine effektivere Lok zu schaffen.

Es entstand die von der dreizylindrigen G12 (spätere BR 58) abgeleitete preußische G8.2 (spätere BR 56.20-29) als Zweizylinderversion. Beschafft wurde sie von 1919 bis 1928 in 846 Exemplaren. Mit weggelassenem dritten Zylinder sowie um eine Achse gekürztes Fahrwerk und entsprechend gekürztem Kessel wurde eine nur wenig geringere Zugleistung als bei der G 12 erbracht, wobei die Unterhaltung gegenüber dem Drillingstriebwerk der G 12 wesentlich einfacher war. Allerdings erhöhte sich die Achsfahrmasse auf 17t, womit sie auf Nebenbahnstrecken mit 15t maximaler Achsfahrmasse nicht mehr einsetzbar war. Am Ende des ersten Weltkrieges waren 18t Achsfahrmasse aber auf vielen Hauptstrecken bereits zulässig.

Die BR 56 ist als Güterzug-Schleppenderlokomotive eingeordnet und war für den mittelschweren Güterzugdienst vorgesehen. Ihr Einsatz erfolgte überwiegend vor Nahgüterzügen und Übergabezügen auf Hauptstrecken und ausgebauten Nebenstrecken. Der Einsatz vor Personenzügen war wegen der guten Anfahrbeschleunigung der Maschine aber keine Seltenheit. Für eine bessere Laufgüte bei hohen Geschwindigkeiten wurden in den dreißiger Jahren bei den Loks das Gegengewicht der Kuppelachsen ausgebohrt. So konnten diese Maschinen für Geschwindigkeiten bis 75 km/h zugelassen werden, was dem Einsatz im Personenzugdienst begünstigte.

Die Maschinen bewährten sich im Betriebsmaschinendienst sehr gut. Nach dem Krieg verblieben 295 Stück bei der DB und 60 Maschinen bei der DR.

Ihr Einsatzgebiet änderte sich erst Anfang der sechziger Jahre, als der Güterzugdienst zunehmend von Diesellokomotiven übernommen wurde. Damit wanderte die BR 56 überwiegend in den schweren Rangierdienst ab. Bis zur Übernahme des Rangierdienstes durch Dieselloks wurde diese Baureihe auch von den Personalen gegenüber den sonst dafür verwendeten Tenderloks der verschiedenen Länderbahnbauarten bevorzugt, weil die Vorräte der Lok meist eine ganze Schicht reichten. Die Bundesbahn musterte die Loks 1963 aus. Für das EDV-Nummernsystem der DR waren noch 17 Maschinen vorgesehen. Angeschrieben wurden aber nur noch wenige solcher Loknummern. 1971 wurde bei der DR die letzte Lok ausgemustert.

DAS MODELL


Das Modell ist aus einer Überarbeitung des von Berliner-TT-Bahnen entwickelten Modells entstanden. Ein völlig neues Fahrwerk mit fünfpoligem Motor und Schwungmasse, Kurzkupplungskinematik an der Frontseite der Lok, am Tender und zwischen Lok und Tender sowie die filigrane Nachbildung des Triebwerkes aus Kunststoffteilen gibt dem Modell ein optisch attraktives Äußeres und zeitgemäße Fahreigenschaften. Angetrieben wird das Modell auf alle Treib- und Kuppelachsen. Zwei Radsätze verfügen über Haftreifen. Die Stromabnahme erfolgt über alle angetriebenen Radsätze und die ersten beiden Tenderachsen. An Lok und Tender sind Kupplungsaufnahmen nach NEM 358 vorhanden. Das Modell verfügt über eine digitale Schnittstelle nach NEM 651. Die Beleuchtung wechselt entsprechend der Fahrtrichtung. Zur weiteren Detaillierung liegen dem Modell Kolbenstangenschutzrohre, Kuppelhaken und Bremsschläuche bei. Diese können unter Berücksichtigung des Modelleinsatzes alternativ angebracht werden.

Ab Werk ist das Modell ausreichend gefettet. Ein Nachfetten mit harz- und säurefreien Fett oder Öl (Art.-Nr.: 08973) ist erst nach ca. 100 Betriebsstunden erforderlich.

Das Oberteil der Lok wird unter dem Führerhaus durch Rastnasen der Trittstufen und durch das Nummernschild in der Rauchkammer gehalten. Zum Öffnen des Modells ist das Nummernschild an der Rauchkammer abzuziehen. Dann kann das Oberteil vorn angehoben und durch leichtes Bewegen nach vorn von den hinteren Rastnasen abgezogen werden. Nach Abschrauben des Zusatzgewichtes wird die Schnittstelle des Modells zugänglich. Die versiegelten Schrauben am Fahrzeugboden sind nicht zu lösen. Anderenfalls erlischt der Garantieanspruch.

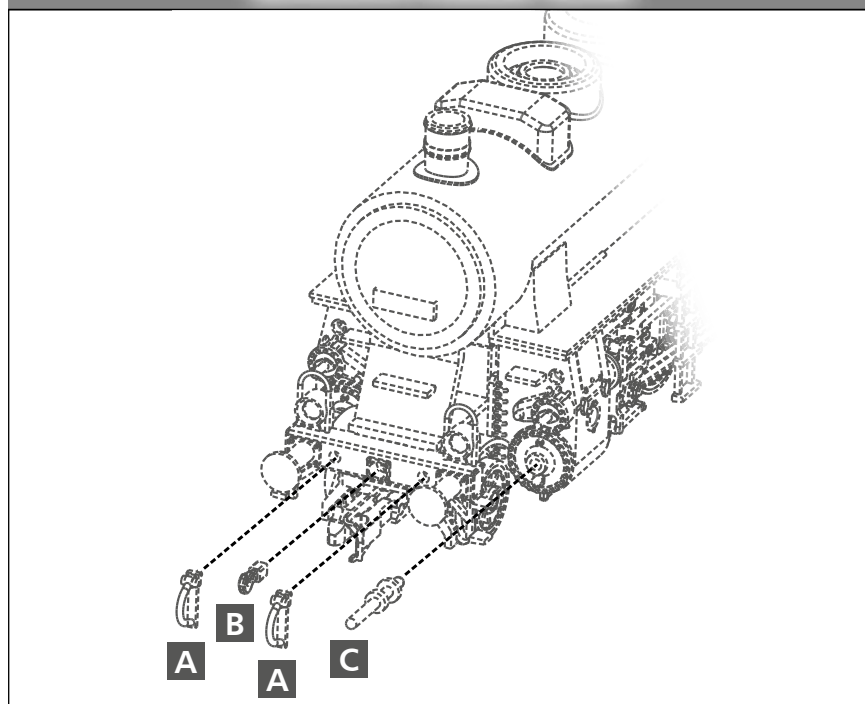
DIGITALISIERUNG

Zu Einsatz eines Decoders ist das Modell mit einer Schnittstelle nach NEM 651 ausgestattet. Diese Schnittstelle wird wie oben beschrieben zugänglich. Der eingebaute Entstörsatz ist gegen einen Decoder auszutauschen. Wir empfehlen einen Decoder von Uhlenbrock (Art.-Nr. 66021).

 Bitte prüfen Sie vor Inbetriebnahme der Lok die Spannung an Ihrer Digitalzentrale. Für den Betrieb von Fahrzeugen der Spurweiten TT, H0, H0e und H0m wird eine Digitalspannung von max. 14 Volt empfohlen. Höhere Spannungen führen zu einem höheren Verschleiß der Motoren. Decoderdefekte (durch Überlast), die durch diese Ursache entstehen, fallen nicht unter die Gewährleistung.

ZURÜSTTEILE

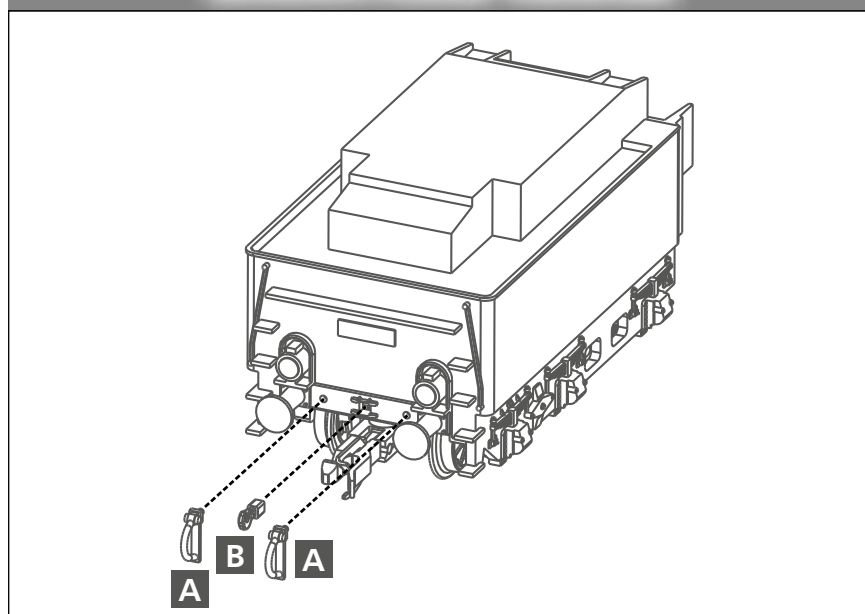
ZURÜSTTEILE LOK



Zur Vervollkommnung des Modelles liegen Zurüstteile, die laut Zeichnung angebracht werden können, bei.

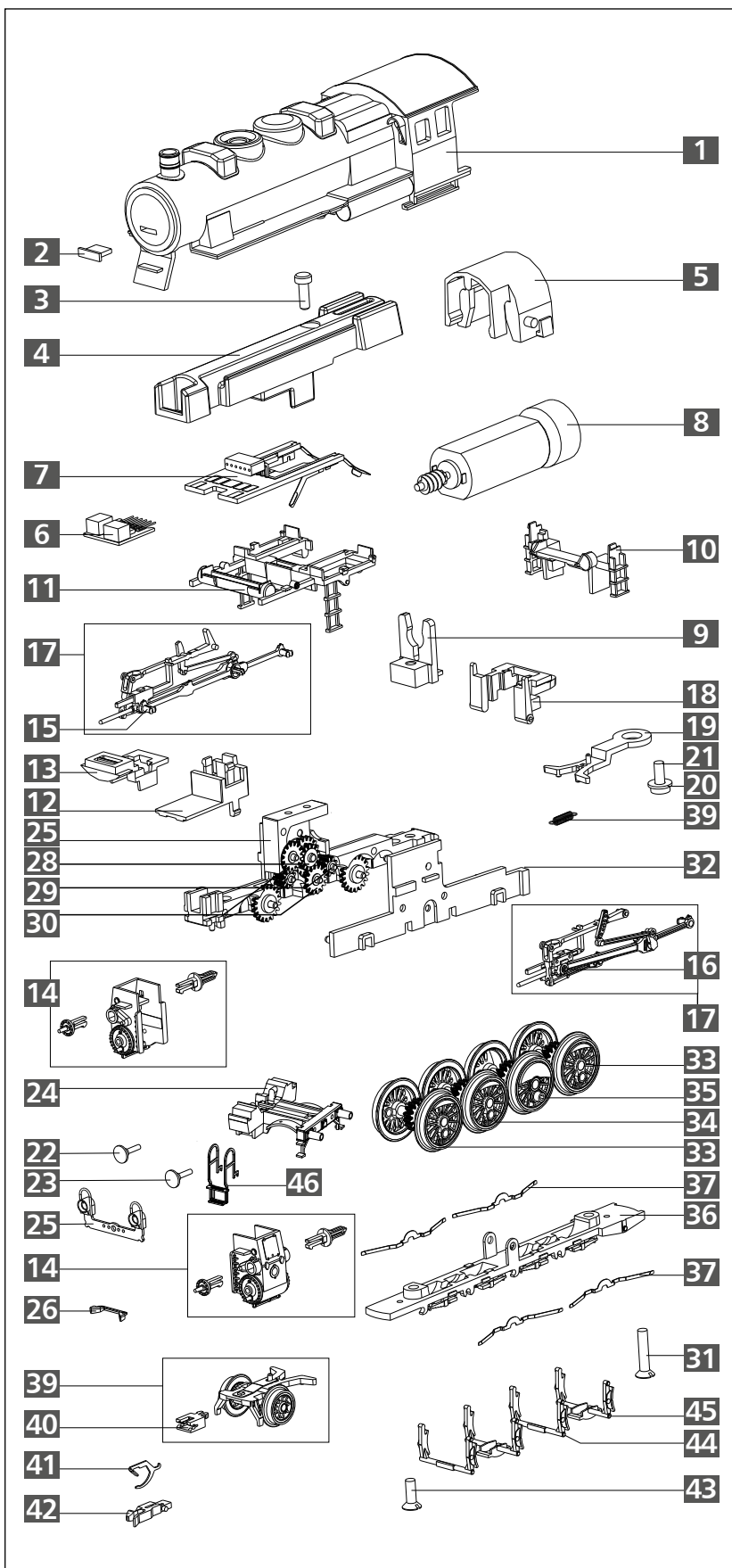
- A** Bremsschlauch
- B** Kuppelhaken
- C** Kolbenstangenschutzrohr

ZURÜSTTEILE TENDER



- A** Bremsschlauch
- B** Kuppelhaken

ERSATZTEILLISTE LOK

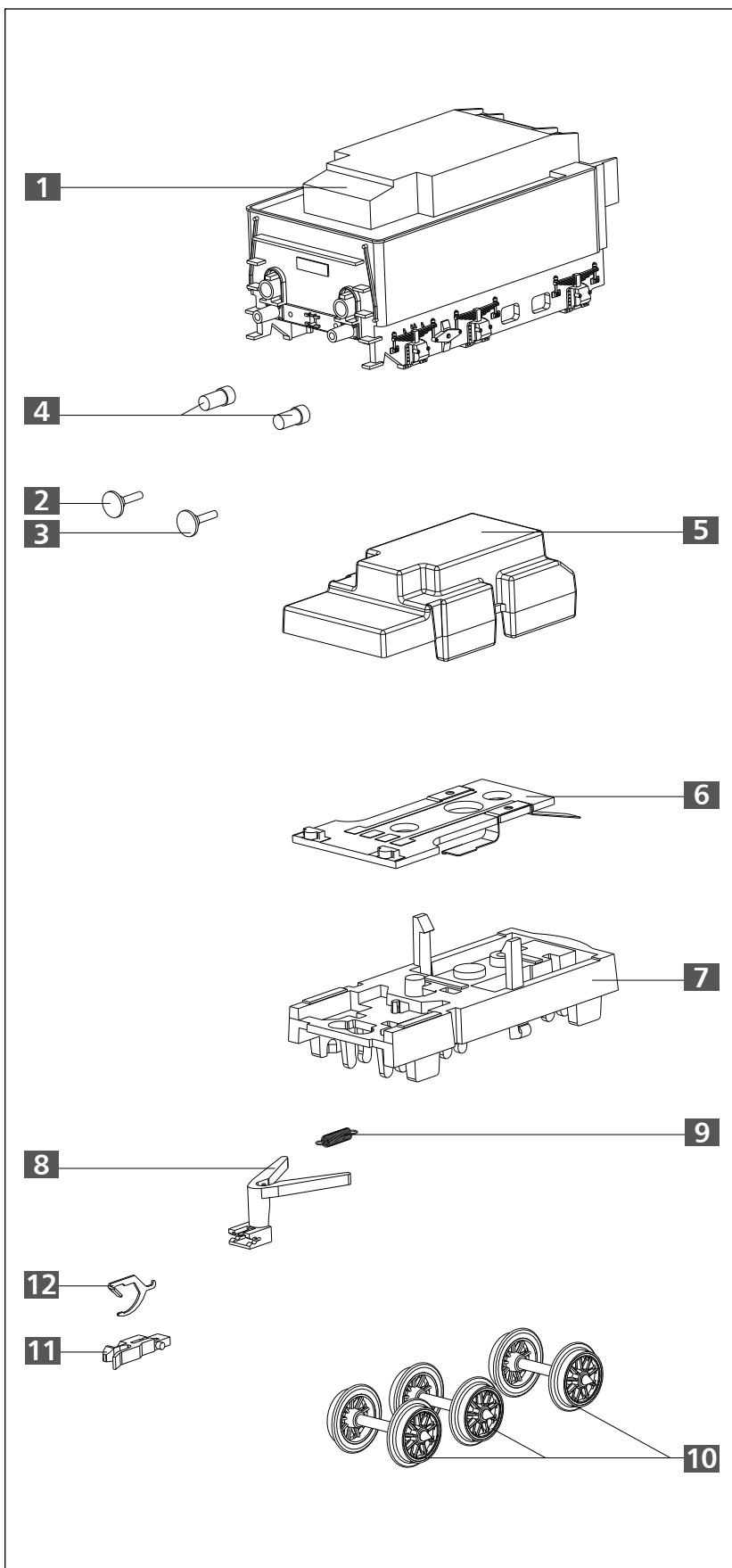


Lfd. Nr.	Bezeichnung	Art.-Nr.
1	Oberteil, vollst.	521749
2	Lokschild, dek.	542477
3	Zylinderschraube M2x6	393030
4	Rahmenaufsatz	351120
5	Schwungscheibenabdeckung	300684
6	Entstörleiterplatte	396131
7	Leiterplatte, vollst.	202193
8	Motor, vollst.	201578
9	Motorhalter	300699
10	Abdeckung (H), lack.	205973
11	Gleitbahnträger	300701
12	Rauchkammersattel	300685
13	Kesselaufgabe	300688
14	Zylinderpaar	229931
15	Kreuzkopf, re.	323280
16	Kreuzkopf, li.	323290
17	GS Steuerung	229900
18	Rahmenhinterteil	300683
19	Kupplung Lok-Tender	300731
20	U-Scheibe 2,5x6,0x0,5	398150
21	Blehschraube C2,2x6,5	393810
22	Pufferteller, (flach), dek.	316830
23	Pufferteller, (ballig), dek.	316840
24	Rahmenvorderteil, gebohrt	521748
25	Leiterplatte, mont.	203514
26	Halter V (Licht)	300777
27	Rahmengehäuse, lack.	205929
28	Zahnrad z 20/13	318660
29	Zahnrad z 9	323550
30	Zahnrad z 15	303040
31	Senkschraube M2x10	393280
32	Rahmendeckel	300678
33	Kuppelradsatz	203322
34	Kuppelradsatz m. Haftreifen	203962
35	Treibradsatz m. Haftreifen	203964
36	Rahmenunterteil	300679
37	Radschleifer, gebogen	330057
38	Zugfeder 0,15x1,5x26	398211
39	Vorläufer, vollst.	203365
40	Aufnahme	321030
41	Kupplungshaken	330049
42	Kupplungskopf	300672
43	Senkschraube M2x6	390040
44	Bremsbacken 2	300698
45	Bremsbacken 1	300697
46	Tritt	330162
o. Abb.	Haftreifen Dm 11,5	227493
Abb.S.2	Zurüstteile	201656

ACHTUNG!
Die Lok-Betriebsnummern der Artikel wechseln unter Umständen bei Neuproduktion. Ersatzteile zu den Art.-Nr. tragen die jeweils in der Produktion befindlichen Betriebsnummern. Ersatzteile mit älteren Betriebsnummern nur solange Vorrat reicht.

ERSATZTEILLISTE TENDER

Lfd. Nr.	Bezeichnung	Art.-Nr.
1	Tenderoberteil, dek.	542476
2	Pufferteller, (flach), dek.	316830
3	Pufferteller, (ballig), dek.	316840
4	Flutlichtstab, dek.	205021
5	Gewicht	351130
6	Leiterplatte, vollst.	200080
7	Rahmen	300867
8	Kinematik	323590
9	Zugfeder 0,15x1,5x21	398210
10	Tenderradsatz	201653
11	Kupplungskopf	300672
12	Kupplungshaken	330049
13	Zurüstteile	201656






ACHTUNG!
Die Lok-Betriebsnummern der Artikel wechseln unter Umständen bei Neuproduktion. Ersatzteile zu den Art.-Nr. tragen die jeweils in der Produktion befindlichen Betriebsnummern. Ersatzteile mit älteren Betriebsnummern nur solange Vorrat reicht.

TILLIG Modellbahnen GmbH

Promenade 1, 01855 Sebnitz
Tel.: +49 (0)35971 / 903-45
Fax: +49 (0)35971 / 903-19
Service-Hotline: unsere aktuellen Hotline-Zeiten finden Sie unter: www.tillig.com

Technische Änderungen vorbehalten!
Bei Reklamationen wenden Sie sich bitte an Ihren Fachhändler.


 Nicht geeignet für Kinder unter 14 Jahren wegen abnehmbarer und verschluckbarer Kleinteile und Verletzungsgefahr durch funktionsbedingte scharfe Ecken und Kanten.
 


 Dieses Produkt darf am Ende seiner Nutzungsdauer nicht über den normalen Hausmüll entsorgt werden, sondern muss an einem Sammelpunkt für das Recycling von elektrischen und elektronischen Geräten abgegeben werden. Bitte fragen Sie bei Ihrem Händler oder der Gemeindeverwaltung nach der zuständigen Entsorgungsstelle.
 