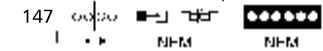


**Dampflok • Steam locomotive
Locomotive à vapeur • Parní lokomotiva
Parowóz BR 56**

TILLIG TTBAHN

**Art.-Nr. / Item no. / Réf. / Art.-č. / Nr art.
02166 • 02167 • 02235**



© TILLIG

DAS MODELL • THE MODEL • LE MODÈLE • MODEL

(DE) Das Modell ist aus einer Überarbeitung des von Berliner-TT-Bahnen entwickelten Modells entstanden. Ein völlig neues Fahrwerk mit fünfpoligem Motor und Schwungmasse, Kurzkupplungskinematik an der Frontseite der Lok, am Tender und zwischen Lok und Tender sowie die filigrane Nachbildung des Triebwerkes aus Kunststoffteilen gibt dem Modell ein optisch attraktives Äußeres und zeitgemäße Fahreigenschaften.

Angetrieben wird das Modell auf alle Treib- und Kuppelachsen. Zwei Radsätze verfügen über Haftreifen. Die Stromabnahme erfolgt über alle angetriebenen Radsätze und die ersten beiden Tenderachsen. An Lok und Tender sind Kupplungsaufnahmen nach NEM 358 vorhanden. Das Modell verfügt über eine digitale Schnittstelle nach NEM 651. Die Beleuchtung wechselt entsprechend der Fahrtrichtung. Zur weiteren Detaillierung liegen dem Modell Kolbenstangenschutzrohre, Kuppelhaken und Bremsschläuche bei. Diese können unter Berücksichtigung des Modelleinsatzes alternativ angebracht werden. Ab Werk ist das Modell ausreichend gefettet. Ein Nachfetten oder – ölen mit harz- und säurefreiem Fett oder Öl ist erst nach ca. 100 Betriebsstunden zu empfehlen. Dazu geeignetes Fett ist unter Tillig Art.-Nr. 08973 erhältlich.

Das Oberteil der Lok wird unter dem Führerhaus durch Rastnasen der Trittstufen und durch das Nummernschild in der Rauchkammer gehalten. Zum Öffnen des Modells ist das Nummernschild an der Rauchkammer abziehen. Dann kann das Oberteil vorn angehoben und durch leichtes Bewegen nach vorn von den hinteren Rastnasen abgezogen werden. Nach Abschrauben des Zusatzgewichtes wird die Schnittstelle des Modells zugänglich. Die versiegelten Schrauben am Fahrzeugboden sind nicht zu lösen. Anderenfalls erlischt der Garantieanspruch.

(GB) The model is the product of a reworking of the model developed by the Berlin TT Rail. A completely new running gear with five pin motor and flywheel, close coupling operation on the front of the locomotive, on the tender, between tender and locomotive as well as the finely detailed reproduction of the drive components in plastic give the model a visually attractive appearance and contemporary running characteristics.

The model is driven on all drive and coupled axles. Two wheel sets have traction tyres. Current is drawn via all driven wheel sets and the first two tender axles. Both locomotive and tender have NEM 358 coupling pockets. The model has a NEM 651 connector for digital operation. Lighting switches in accordance with the direction of travel. Extra detail is included in the form of piston rod production tubing, coupler hooks and brake hoses. These can be attached depending on the use to which the model is put. The model is sufficiently lubricated in the factory. Re-greasing or oiling with grease or oil that is free of resin or acid is only recommended after approx. 100 operating hours. Suitable grease is available for this by ordering Tillig Art.-No. 08973.

The top section of the locomotive is kept in place by means of lugs on the steps and the number plate in the smoking smoke box. The model is opened by removing the number plate on the smoke box. The top section can then be lifted at the front and be removed by slightly moving forwards away from the rear lugs. The model interface is accessible after unscrewing the additional weight. The sealed screws on the vehicle underside are not to be loosened, as this will invalidate all warranty claims.

TILLIG Modellbahnen GmbH

Promenade 1, 01855 Sebnitz

Tel.: +49 (0)35971 / 903-45 • Fax: +49 (0)35971 / 903-19

(DE) Hotline Kundendienst • **(GB)** Hotline customer service • **(FR)** Services à la clientèle Hotline
(CZ) Hotline Zákaznické služby • **(PL)** Biuro Obsługi Klienta: www.tillig.com/Service_Hotline.html

(DE) Technische Änderungen vorbehalten! Bei Reklamationen wenden Sie sich bitte an Ihren Fachhändler.

(GB) Subject to technical changes! Please contact your dealer if you have any complaints.

(FR) Sous réserve de modifications techniques! Pour toute réclamation, adressez-vous à votre revendeur.

(CZ) Technické změny vyhrazeny! Při reklamaci se obraťte na svého obchodníka.

(PL) Zastrzegę się możliwość zmian technicznych! W przypadku reklamacji prosimy zgłaszać się do specjalistycznego sprzedawcy.

(DE) Nicht geeignet für Kinder unter 14 Jahren wegen abnehmbarer und verschluckbarer Kleinteile und Verletzungsgefahr durch funktionsbedingte scharfe Ecken und Kanten. Dieses Produkt darf am Ende seiner Nutzungsdauer nicht über den normalen Hausmüll entsorgt werden, sondern muss an einem Sammelpunkt für das Recycling von elektrischen und elektronischen Geräten abgegeben werden. Bitte fragen Sie bei Ihrem Händler oder der Gemeindeverwaltung nach der zuständigen Entsorgungsstelle.

(GB) Not suitable for young people under the age of 14 due to the small parts that can be removed and swallowed and risk of injury due to function-related sharp corners and edges. When this product comes to the end of its useful life, you may not dispose of it in the ordinary domestic waste but must take it to your local collection point for recycling electrical and electronic equipment. If you don't know the location of your nearest disposal centre please ask your retailer or the local council office.

(FR) Ne convient pas aux enfants de moins de 14 ans en raison de pièces pouvant être retirées et avalées et du risque de blessure en raison de coins et de bords vifs dus au fonctionnement. À la fin de sa durée de vie, ne pas éliminer ce produit avec les déchets ménagers mais le remettre à un point de collecte pour le recyclage d'appareils électriques et électroniques. Veuillez vous adresser à votre revendeur ou à l'administration communale pour connaître les points d'élimination compétents.

(CZ) Není určené pro děti mladší 14ti let. Obsahuje funkční a odnímatelné malé a ostré součásti a hrany. Tento produkt nesmí být na konci svého užívání zlikvidován jako běžný domovní odpad, ale musí být zlikvidován např. ve sběrném dvoře. Prosim, zeptejte se vašeho obchodníka, popř. na svém obecním úřadě o vhodném způsobu likvidace.

(PL) Nieodpowiednie dla dzieci poniżej 14 roku życia z uwagi na niebezpieczeństwo połknięcia i zadławienia się drobnymi częściami oraz możliwość skaleczenia się ostrymi końcówkami i krawędziami części funkcyjnych. Produkty oznaczone przekreślonym pojemnikiem po zakończeniu użytkowania nie mogą być usuwane razem z normalnymi odpadami domowymi, lecz muszą być przekazywane do punktu zbierania i recyklingu urządzeń elektrycznych i elektronicznych. Dzięki recyklingowi pomagają Państwo skutecznie chronić środowisko naturalne. Prosimy zwrócić się do specjalistycznego sklepu lub do odpowiedniego urzędu w Państwa okolicy, aby dowiedzieć się, gdzie jest najbliższy punkt recyklingu urządzeń elektrycznych i elektronicznych.



www.tillig.com • www.facebook.com/tilligbahn

364491 / 14.03.2019

(FR) Le modèle est né à partir d'une révision du modèle développé par les chemins de fer TT de Berlin. Un châssis complètement neuf avec un moteur à 5 pôles et volant d'inertie, cinématique d'attelage court à la partie frontale de la locomotive, au tender et entre la locomotive et le tender ainsi que l'imitation filigrane du mécanisme de locomotion fabriqué à partir de pièces en plastique donnent au modèle un aspect extérieur attractif et des caractéristiques modernes de marche.

Le modèle est entraîné par toutes les roues motrices et couplées. Deux essieux disposent de bandage adhérent. Le courant est absorbé par tous les essieux entraînés et les deux premiers essieux de tender. Les logements d'attelage selon NEM 358 existent à la locomotive et au tender. Pour la numérisation, il existe une interface NEM 651 dans le modèle. L'éclairage change avec le sens de la marche. Pour apporter plus de détails au modèle, des tubes de protection de la tige de piston, des crochets d'attelage et des tuyaux de frein sont joints. Ils peuvent être montés alternativement en tenant compte de l'utilisation du modèle.

Le modèle est suffisamment graissé à l'usine. Nous recommandons de regraisser ou rehuiler avec une graisse ou une huile exempte de résine et d'acide après env. 100 heures de service. La graisse adaptée est disponible chez Tillig, réf.: 08973.

La partie supérieure de la locomotive est maintenue sous la cabine du conducteur par des taquets de blocage des marches et par la plaque minéralogique dans la boîte de fumée. Pour ouvrir le modèle, retirer la plaque minéralogique à la boîte de fumée. Ensuite, la partie supérieure peut être soulevée devant et, par un léger mouvement, retirée des taquets de blocage arrière vers l'avant. Le dévissage du poids supplémentaire permet l'accès à l'interface du modèle. Ne pas détacher les vis scellées au sol de la voiture. Sinon, le droit en garantie s'éteint.

(CZ) Model vznikl přepracováním modelu vyvinutého firmou Berliner TT-Bahnen. Zcela nový podvozek s pětipólovým motorem a setrvačnickem, kinematikou krátkého spřáhla na čelní straně lokomotivy, na tendru a mezi lokomotivou a tendrem a přesné napodobení hnacího ústrojí z plastových dílů dodávají modelu vizuálně atraktivní vzhled a moderní jízdní vlastnosti.

Pohon modelu zajišťují všechny hnací a spřažené nápravy. Dvě dvojkolí jsou osazena adhezními nákolky. Sběr proudu je zajištěn přes všechna hnaná dvojkolí a první dvě nápravy tendru. Lokomotiva a tendr mají držáky spřáhel NEM 358. Pro digitalizaci je model opatřen rozhraním NEM 651. Osvětlení se přepíná podle směru jízdy. Pro další podrobnosti modelu jsou přibaleny kryty pístnic, háky spřáhel a brzdové hadice. Ty lze přilepit s ohledem na použití modelu.

Z výroby je model dostatečně promazán. Další mazání či olejování mazivem bez obsahu pryskyřic a kyselin se doporučuje po cca 100 provozních hodinách. Jako vhodné mazivo je k dostání výrobek Tillig s artiklovým číslem 08973.

Horní část lokomotivy je přidržována aretačními západkami schůdků pod kabinou strojvedoucího a štítkem s číslem v dýmnici. K otevření modelu stáhněte štítek s číslem na dýmnici. Poté lze horní část vpředu nadzvednout a lehkým pohybem směrem dopředu stáhnout ze zadních aretačních západek. Po odšroubování závaží je dostupné rozhraní modelu. Zapečetěné šrouby na dnu vozu je zakázáno demontovat. Porušením pečeti zaniká záruka.

(PL) Model powstał w wyniku przeróbki modelu opracowanego przez Berliner-TT-Bahnen. Całkowicie nowe podwozie z pięciobiegunowym silnikiem i masą zamachową, kinematyką sprzęgu krótkiego po stronie przedniej lokomotywy, na tendrze i pomiędzy lokomotywą a tendrem oraz filigranowe odwzorowanie mechanizmu napędowego z tworzywa sztucznego nadaje modelowi atrakcyjny wygląd oraz nowoczesne właściwości jezdne.

Model napędzany jest na wszystkich osiach napędnych i sprzęgowych. Dwa zespoły kół wyposażone są w opony przyczepne. Pobór prądu następuje poprzez wszystkie napędzane zespoły kół oraz dwie pierwsze osie tendra. Na lokomotywie i tendrze znajdują się uchwyty sprzęgów zgodnie z NEM 358. Model jest wyposażony w złącze NEM 651 do cyfryzacji. Oświetlenie zmienia się ze zmianą kierunku jazdy. Dla wyposażenia modelu w kolejne detale założono rury ochronne tłoczyska, hak sprzęgowy i waż gumowy sprzęgu hamulcowego. Można je zamontować z uwzględnieniem zastosowania modelu.

Model został dostatecznie nasmarowany przez producenta. Powtórne smarowanie lub oliwienie za pomocą wolnego od żywic i kwasów smaru lub oleju zaleca się dopiero po ok. 100 godzinach eksploatacji. Odpowiedni do tego celu smar dostępny jest pod nr art. Tillig 08973.

Część górna lokomotywy utrzymywana jest pod budką maszynisty przez noski zatraskowe w schodkach oraz tablicę rejestracyjną na dymnicy. W celu otwarcia modelu należy zdjąć tablicę rejestracyjną znajdującą się na dymnicy. Wtedy można unieść część górną z przodu i zdjąć ją z tylnych nosków zatraskowych poruszając lekko do przodu. Po odkręceniu masy dodatkowej dostępne jest złącze modelu. Zapieczętowanych śrub na dnie pojazdu nie należy odkręcać. Inaczej wygaśnie roszczenie gwarancyjne.

Tender • Tendr


	(CZ) Popis	(PL) Nazwa	Art.-Nr. / Item no. / Réf.		
			Art.-č. / Nr art.		
1	Svršek tendru, ochoz	Część górna tendra, dekorować	02166 207894	02167 208182	02235 208676
2	Kotouč nárazníku, plochý	Talerz zderzaka, płaski	206656	206656	206656
3	Kotouč nárazníku, vypouklý	Talerz zderzaka, baryłkowaty	206659	206659	206659
4	Osvětlovací tyč, ochoz	Naświetlacz prętowy, dekorować	205021	205021	205021
5	Hmotnost	Masa	351130	351130	351130
6	Deska s plošnými spoji, kompletní	Płytką drukowaną, kompletny	200080	200080	200080
7	Rám	Ostoja	300867	300867	300867
8	Kinematika	Kinematyka	323590	323590	323590
9	Tažná pružina 0,15x1,5x21	Sprężyna cięgła 0,15x1,5x21	398210	398210	398210
10	Soukolí tendru	Zestaw tendra	201653	201653	201653
11	Hlava spojky	Główka sprzęgu	300672	300672	300672
12	Spojkový hák	Hak sprzęgu	330049	330049	330049


⚠ (CZ) **POZOR!** Provozní číslo lokomotivy u tohoto článku se může změnit podle okolností nové výroby. Náhradní díly jsou k dispozici k tomuto kat. číslu, které je právě ve výrobě. Náhradní díly ke starším typům jsou pouze do té doby, dokud vystačí skladové zásoby.


⚠ (PL) **UWAGA!** Numery części lokomotywy mogą się zmieniać wraz z nową produkcją modelu. Części zamienne dla danego numeru artykułu za każdym razem mają numery przyjęte z produkcji. Części zamienne ze starymi numerami części są dostępne tylko do wyczerpania zapasu.

Tender • Tendr


(DE) Bezeichnung	(GB) Description	(FR) Description
1 Tenderoberteil, dek.	Tender shell, detached	Partie supérieure de tender, décoré
2 Pufferteller, (flach), dek.	Buffer plate, flat	Plateau de tampons, plat
3 Pufferteller, (ballig), dek.	Buffer plate, spherical	Plateau de tampons, en forme de balle
4 Flutlichtstab, dek.	Floodlight bar, detached	Tige de projecteur, décoré
5 Gewicht	Weight	Poids
6 Leiterplatte, vollst.	Circuit board, complete	Carte de circuits imprimés, complète
7 Rahmen	Frame	Châssis
8 Kinematik	Kinematics	Cinématique
9 Zugfeder 0,15x1,5x21	Tension spring 0,15x1,5x21	Ressort de traction 0,15x1,5x21
10 Tenderradsatz	Tender wheel set	Essieu de tender
11 Kupplungskopf	Coupling head	Tringlerie d'attelage
12 Kupplungshaken	Clutch hook	Crochet d'attelage

 (DE) **ACHTUNG!** Die Lok-Betriebsnummern der Artikel wechseln unter Umständen bei Neuproduktion. Ersatzteile zu den Art.-Nr. tragen die jeweils in der Produktion befindlichen Betriebsnummern. Ersatzteile mit älteren Betriebsnummern nur solange Vorrat reicht.


 (GB) **PLEASE NOTE!** The locomotive operating numbers of the articles can potentially change in the event of new production runs. Spare parts for the article number bear the operating numbers that are respectively in production. Spare parts with older operating numbers are only available while stocks last.

 (FR) **ATTENTION!** Les numéros d'exploitation de locomotives des articles changent parfois lors d'une nouvelle production. Les pièces de rechange relatives au n° art. portent respectivement les numéros d'exploitation se trouvant en production. Pièces de rechange avec des numéros d'exploitation plus anciens jusqu'à rupture du stock.


(DE) Das Modell ist für den Einbau eines Decoders vorgesehen. Dazu verfügt das Modell über eine Schnittstelle nach NEM 651. Zum Einbau des Decoders ist das Oberteil entsprechend der Anleitung auf Seite 1 „Das Modell“ abzunehmen. Der eingebaute Entstörsatz kann jetzt gegen den Decoder getauscht werden. Als Decoder empfehlen wir Art.-Nr.: 66032 (Uhlenbrock).

 **Bitte prüfen Sie vor Inbetriebnahme der Lok die Spannung an Ihrer Digitalzentrale. Für den Betrieb von Fahrzeugen der Spurweiten TT, H0, H0e und H0m wird eine Digitalspannung von max. 14 Volt empfohlen. Höhere Spannungen führen zu einem höheren Verschleiß der Motoren. Decoderdefekte (durch Überlast), die durch diese Ursache entstehen, fallen nicht unter die Gewährleistung.**


(GB) The model is designed to accommodate a decoder. For this purpose the model is equipped with a NEM 651 connector. Remove the top part as per instructions on page 1, "The model", to install the decoder. Now the built-in interference suppression set can replace the decoder. As decoder we recommend using Item no.: 66032 (Uhlenbrock).

 **Please check the voltage at your digital controller before putting the locomotive into operation. A digital voltage of max. 14 Volts is recommended for the operation of rolling stock with the rail gauges TT, H0, H0e and H0m. Higher voltages leads to higher levels of wear of the motors. Decoder defects (due to overloading), which result due to this cause are not covered by the warranty.**


(FR) Le modèle est prévu pour le montage d'un décodeur. A cet effet, le modèle dispose d'une interface selon NEM 651. Pour monter le décodeur, enlever la partie supérieure conformément aux instructions de la page 2 « Le modèle ». Le encastré kit anti-parasite peut être échangé maintenant contre le décodeur. Comme décodeur, nous recommandons l'art. n° 66032 (Uhlenbrock).

 **Avant la mise en service de la locomotive, vérifiez la tension à votre centrale numérique. Pour utiliser les véhicules des écartements de voie TT, H0, H0e et H0m, une tension numérique de max. 14 V est recommandée. Des tensions plus importantes provoquent une usure plus rapide des moteurs. Les défaillances de décodeurs (charge trop élevée) dues à cette cause ne sont pas couvertes par la garantie.**

(CZ) Model je určen pro montáž dekodéru. K tomu účelu je model vybaven rozhraním dle NEM 651. Pro montáž dekodéru je nutné sejmut karoserii dle návodu „Modell“ na straně 2. Nyní je možné odrušovací sadu vyměnit za dekodér. Doporučujeme použití dekodéru Art.-č.: 66032 (Uhlenbrock).

 **Prosíme, proměřte před uvedením modelu lokomotivy do provozu napětí vaší digitální centrály. Pro provoz modelů lokomotiv v měřítkách TT, H0, H0e a H0m doporučujeme napětí max. 14V. Vyšší napětí vede k vyššímu opotřebení motorů. Poškození dekodéru způsobené tímto přetížením nespádají pod poskytování záruky.**

(PL) Na modelu prze-widziano montaż dekodera. W tym celu model dysponuje złączem zgodnym z NEM 651. W celu montażu dekodera należy zdjąć część górną zgodnie z instrukcją na str. 2 "Model". Można wtedy zastąpić zespół przeciwwzakłóceńowy dekoderelem. Jako dekoderelem polecamy nr art.: 66032 (Uhlenbrock).

 **Przed rozpoczęciem użytkowania lokomotywy proszę sprawdzić napięcie na Państwa centrali cyfrowej. W przypadku sterowania pojazdami w skali TT, H0, H0e i H0m zalecamy ustawienie napięcia o wysokości maksymalnie 14 V. Praca pojazdów przy wyższym napięciu prowadzi do szybszego zużywania się silnika. Spowodowane tym usterki dekoderek (poprzez przeciążenie) nie podlegają gwarancji.**

(DE) Zur Vervollkommnung des Modelles liegen Zurüstteile, die laut Zeichnung angebracht werden können, bei.

(GB) We have enclosed accessories which can be attached as per drawing to bring the model to perfection.

(FR) Pour compléter le modèle, des accessoires sont joints, ils peuvent être installés conformément au dessin.

(CZ) Pro zdokonalení modelu jsou přiloženy jednotlivé díly příslušenství, které lze na model umístit dle výkresu.

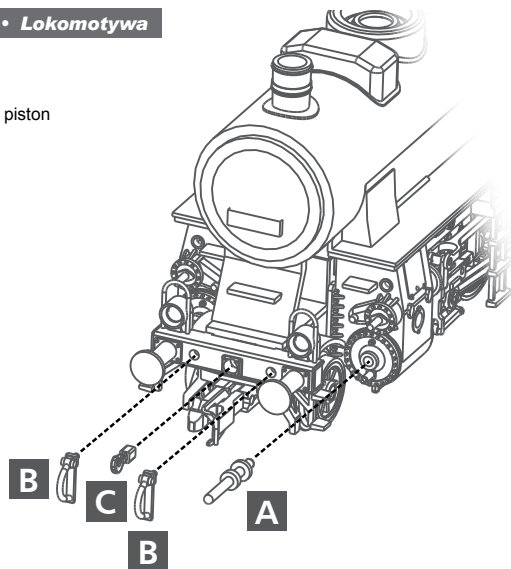
(PL) Dla udoskonalenia modelu dołączono wyposażenie dodatkowe, które można zamocować na modelu zgodnie z rysunkiem.

Lok • Locomotive • Lokomotiva • Lokomotywa

A (DE) Kolbenstangenschutzrohre
(GB) Piston rod protective tubes
(FR) Tube de protection de la tige de piston
(CZ) Vodičí tyč pístnice
(PL) Rura ochronna tłoczyska

B (DE) Bremsschläuche
(GB) Brake hoses
(FR) Tuyaux de frein
(CZ) Vzduchové hadice
(PL) Przewody hamulcowe

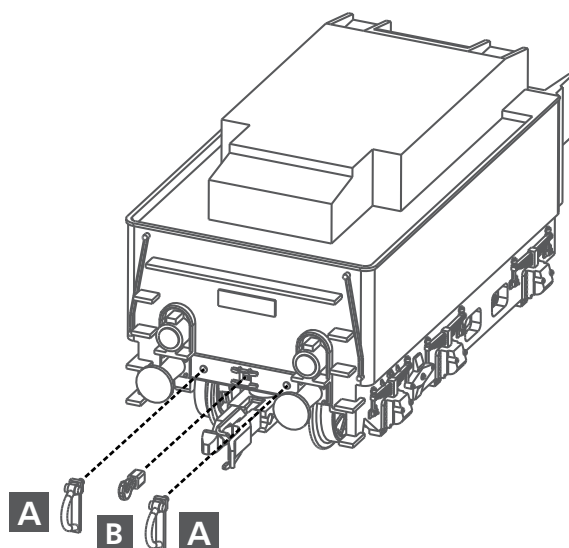
C (DE) Kuppelhaken
(GB) Coupling
(FR) Crochet d'attelage hook
(CZ) Hák spřáhla
(PL) Hak ciągowy



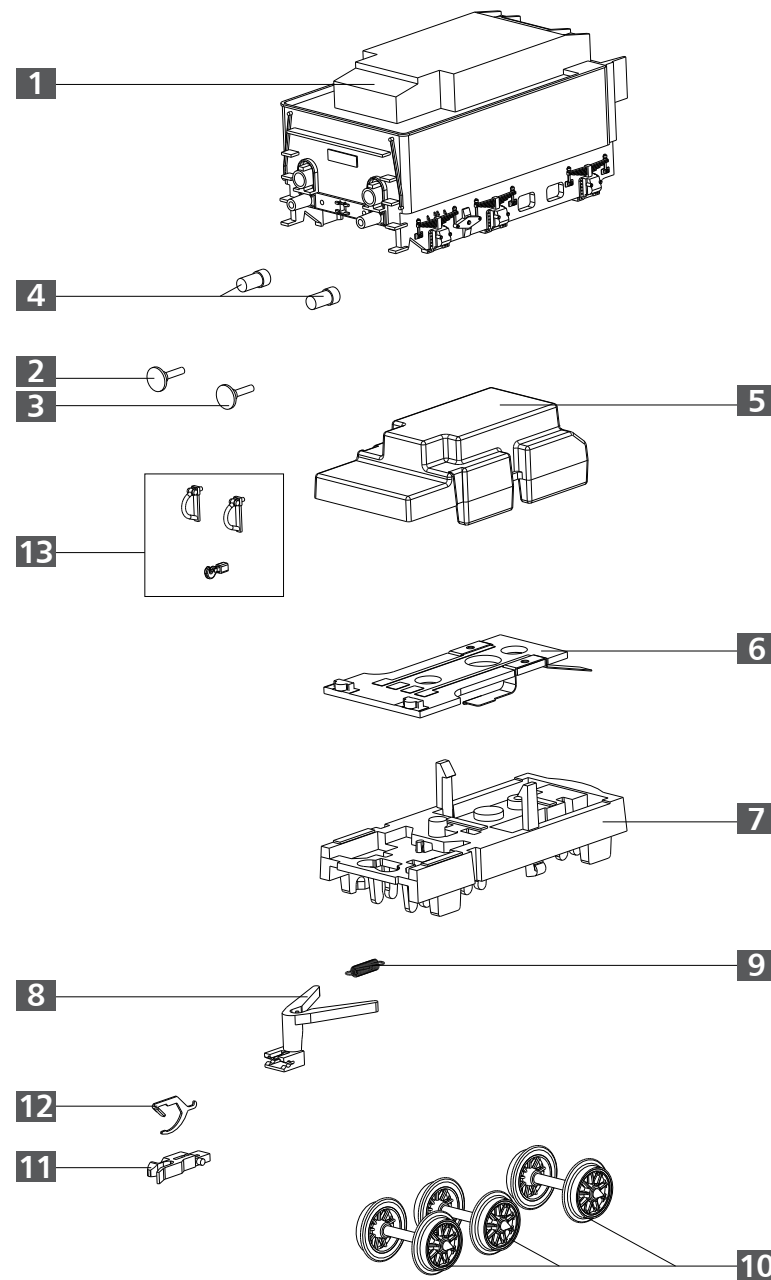
Tender • Tendr

A (DE) Bremsschläuche
(GB) Brake hoses
(FR) Tuyaux de frein
(CZ) Vzduchové hadice
(PL) Przewody hamulcowe

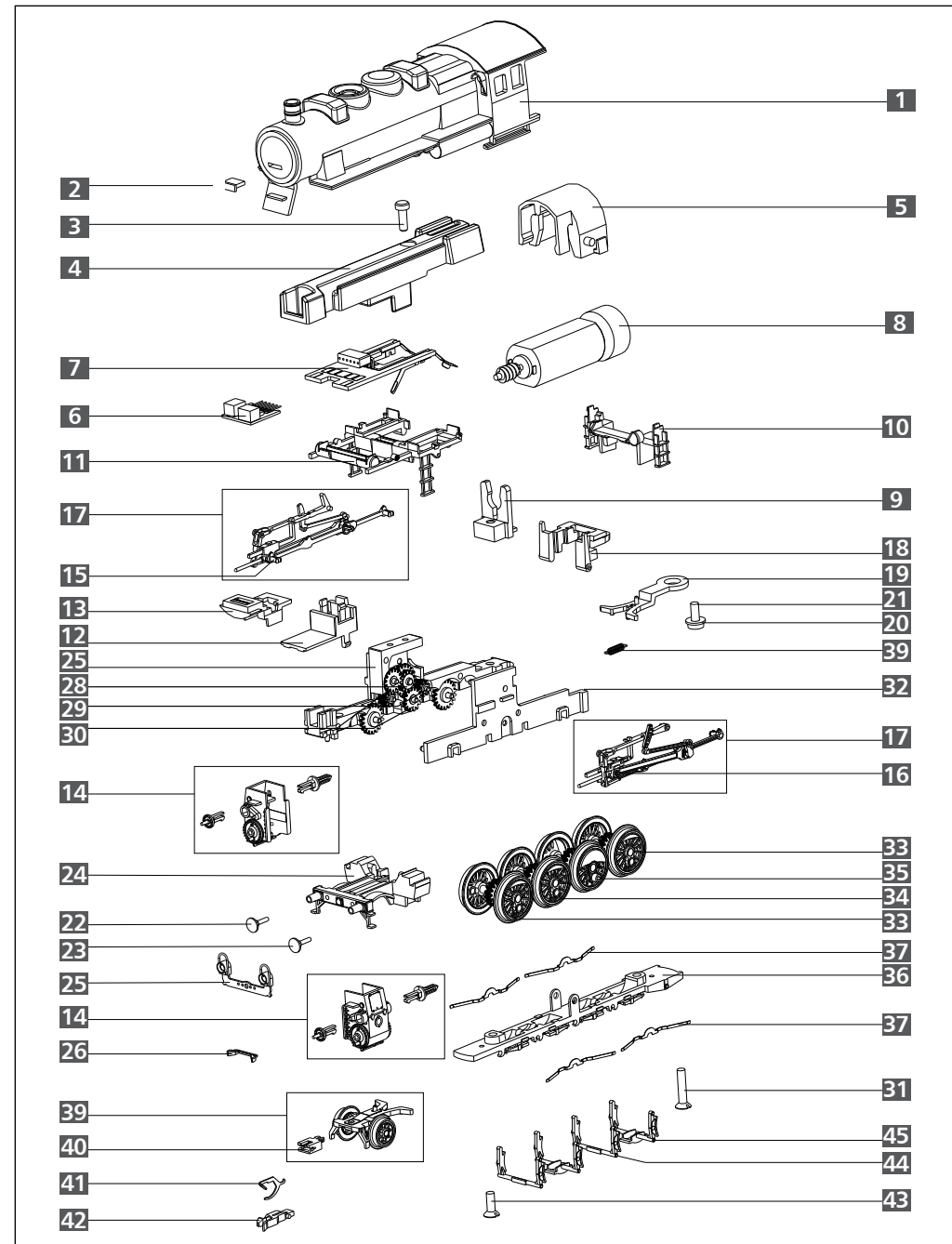
B (DE) Kuppelhaken
(GB) Coupling
(FR) Crochet d'attelage hook
(CZ) Hák spřáhla
(PL) Hak ciągowy



Tender • Tendr



Lok • Locomotive • Lokomotiva • Lokomotywa



⚠ (DE) **ACHTUNG!** Die Lok-Betriebsnummern der Artikel wechseln unter Umständen bei Neuproduktion. Ersatzteile zu den Art.-Nr. tragen die jeweils in der Produktion befindlichen Betriebsnummern. Ersatzteile mit älteren Betriebsnummern nur solange Vorrat reicht.

⚠ (GB) **PLEASE NOTE!** The locomotive operating numbers of the articles can potentially change in the event of new production runs. Spare parts for the article number bear the operating numbers that are respectively in production. Spare parts with older operating numbers are only available while stocks last.

⚠ (FR) **ATTENTION!** Les numéros d'exploitation de locomotives des articles changent parfois lors d'une nouvelle production. Les pièces de rechange relatives au n° art. portent respectivement les numéros d'exploitation se trouvant en production. Pièces de rechange avec des numéros d'exploitation plus anciens jusqu'à rupture du stock.

⚠ (CZ) **POZOR!** Provozní číslo lokomotivy u tohoto artiklu se může změnit podle okolností nové výroby. Náhradní díly jsou k dispozici k tomuto kat. číslu, které je právě ve výrobě. Náhradní díly ke starším typům jsou pouze do té doby, dokud vystačí skladové zásoby.

⚠ (PL) **UWAGA!** Numery części lokomotywy mogą się zmieniać wraz z nową produkcją modelu. Części zamienne dla danego numeru artykułu za każdym razem mają numery przyjęte z produkcji. Części zamienne ze starymi numerami części są dostępne tylko do wyczerpania zapasu.

ERSATZTEILLISTE • SPARE PARTS LIST • LISTE DES PIÈCES DE RECHANGE
Lok • Locomotive • Lokomotiva • Lokomotywa

(DE) Bezeichnung	(GB) Description	(FR) Description
1 Oberteil, vollst.	Top part, complete	Partie supérieure, complète
2 Lokschild, dek.	Locomotive plate, detached	Plaque locomotive, décoré
Lokschild	Locomotive plate	Plaque locomotive
3 Zylinderschraube M2x6	Cylinder head screw M2x6	Vis cylindrique M2x6
4 Rahmenaufsatz	Subframe	Cadre de châssis
5 Schwungradabdeckung	Flywheel cover	Recouvrement de volant d'inertie
6 Entstörleiterplatte	Interference suppression circuit board	Circuit imprimée antiparasite
7 Leiterplatte, vollst.	Circuit board, complete	Carte de circuits imprimés, complète
8 Motor, vollst.	Motor, complete	Moteur, complète
9 Motorhalter	Engine bracket	Support moteur
10 Abdeckung (H), lack.	Cover (H), varnish.	Couverture (H), laqué
Abdeckung (H)	Cover (H)	Couverture (H)
11 Gleitbahnträger	Guide yoke	Support-glissière
12 Rauchkammersattel	Smokebox saddle	Socle de boîte de fumée
13 Kesselaufage	Tank support	Assise de chaudière
14 Zylinderpaar	Cylinder pair	Paire de cylindres
15 Kreuzkopf, re.	Crosshead, right	Crosse, droite
16 Kreuzkopf, li.	Crosshead, left	Crosse, gauche
17 GS Steuerung	GS Control system	GS Commande
18 Rahmehinterteil	Rear frame section	Partie arrière de châssis
19 Kupplung Lok-Tender	Coupling, Locomotive-Tender	Attelage, Locomotive-Tender
20 U-Scheibe 2,5x6,0x0,5	Flat washer 2,5x6,0x0,5	Rondelle intermédiaire 2,5x6,0x0,5
21 Blechschraube C2,2x6,5	Self-tapping screw C2,2x6,5	Vis à tôle C2,2x6,5
22 Pufferteller, flach, dek.	Buffer plate, spherical, detached	Plateau de tampons, en forme de balle, décoré
23 Pufferteller, ballig, dek.	Buffer plate, flat, detached	Plateau de tampons, plat, décoré
24 Rahmenvorderteil	Frontside framework	Partie avant du châssis
25 Leiterplatte, mont.	Circuit board, mounted	Carte de circuits imprimés, montée
Leiterplatte (Licht), mont.	Circuit board (light), mounted	Carte de circuits imprimés (lumière), montée
26 Halter V (Licht)	Holder V (light)	Support V (lumière)
27 Rahmengehäuse, lack.	Framework housing, varnish.	Corps de châssis, laqué
28 Zahnrad z 20/13	Gear wheel 20/13 teeth	Roue dentée d20/d13
29 Zahnrad z 9	Gear wheel 9 teeth	Roue dentée d9
30 Zahnrad z 15	Gear wheel 15 teeth	Roue dentée d15
31 Senkschraube M2x10	Countersunk screw M2x10	Vis à tête conique M2x10
32 Rahmendeckel	Frame cover	Couvercle de châssis
33 Kuppelradsatz	Coupled wheel set	Essieu couplé
Kuppelradsatz, dek.	Coupled wheel set, detached	Essieu couplé, décoré
34 Kuppelradsatz m. Haftreifen	Coupled wheel set with traction tyres	Essieu couplé avec bandage adhérent
Kuppelradsatz m. Hafr., dek.	Coupled wheel set with traction tyres, detached	Essieu couplé avec bandage adhérent, décoré
35 Treibradsatz m. Haftreifen	Driving wheel set with traction tyres	Essieu moteur avec bandage adhérent
Treibradsatz m. Hafr., dek.	Driving wheel set with traction tyres, detached	Essieu moteur avec bandage adhérent, décoré
36 Rahmenunterteil	Bottom frame	Partie inférieure
37 Radschleifer, gebogen	Wheel contact, curved	Capteur de roue, courbé
38 Zugfeder 0,15x1,5x26	Tension spring, 0,15x1,5x26	Ressort de traction 0,15x1,5x26
39 Vorläufer, vollst.	Extra train, complete	Bogie avant, complète
40 Aufnahme	Pocket	Logement
41 Kupplungshaken	Clutch hook	Crochet d'attelage
42 Kupplungskopf	Coupling head	Tête d'attelage
43 Senkschraube M2x6	Countersunk screw M2x6	Vis à tête conique M2x6
44 Bremsbacken 2	Brake shoe 2	Segment de frein, 2
45 Bremsbacken 1	Brake shoe 1	Segment de frein, 1
Haftreifen Dm 11,5 (o. Abb.)	Traction tyre (without illustr.)	Bandage adhérent (sans illustr.)
Zurüstteile (Abb. S. 4)	Accessory parts (illustr. page 4)	Pièces d'équipement (illustr. page 4)

SEZNAM NÁHRADNÍCH DÍLŮ • CZĘŚCI ZAMIENNE
Lok • Locomotive • Lokomotiva • Lokomotywa

(CZ) Popis	(PL) Nazwa	Art.-Nr. / Item no. / Réf. / Art.-č. Nr art.			
1 Svršek, kompletní	Część górna, kompletny		02166	02167	02235
			203958	204323	204931
2 Štít lokomotivy, ohoz	Tabliczka lokomotywy, dekorowač		207895	208183	–
Štít lokomotivy	Tabliczka lokomotywy		–	–	300689
3 Šroub s válcovou hlavou M2x6	Wkręt z łbem walcowym M2x6		393030	393030	393030
4 Rámový nástavec	Nasada ramowa		351120	351120	351120
5 Kryt setrvačnicku	Pokrywa koła zamachowego		300684	300684	300684
6 Deska tištěného spoje	Płytk przeciwbakłóceniowa		396131	396131	396131
7 Deska s plošnými spoji, kompletní	Płytk drukowana, kompletny		202193	202193	202193
8 Motor, kompletní	Silnik, kompletny		201578	201578	201578
9 Držák motoru	Tabliczka lokomotywy		300699	300699	300699
10 Kryt (H), lak.	Pokrywa (H), lak.		205973	205973	–
Kryt (H)	Pokrywa (H)		–	–	301344
11 Držák pravítek	Prowadnica ślizgowa		300701	300701	301039
12 Sedlo dýmnice	Gniazdo dymnicowe		300685	300685	300685
13 Položka kotle	Podpora kotła		300688	300688	300688
14 Pamí válc, pár	Para cylindrów		229931	229931	229931
15 Křížák, pravý	Wodzik, prawo		323280	323280	323280
16 Křížák, levý	Wodzik, lewo		323290	323290	323290
17 GS Rozvod	GS Układ stawidla i wiazarów		229900	229900	229900
18 Zadní část rámu	Część tylna ramy		300683	300683	301033
19 Spráhlo, Lokomotiva-Tender	Sprzęg, Lokomotywa-Tender		300731	300731	301343
20 Podložka 2,5x6,0x0,5	Podkładka 2,5x6,0x0,5		398150	398150	398150
21 Šroub do plechu C2,2x6,5	Wkręt do blach C2,2x6,5		393810	393810	393810
22 Kotouč nárazníku, vypouklý, ohoz	Talerz zderzaka, baryłkowany, dekorowač		206656	206656	206656
23 Kotouč nárazníku, ploché, ohoz	Talerz zderzaka, płaski, dekorowač		206659	206659	206659
24 Rám čelníku	Część przednia ostoi		300681	300681	301031
25 Deska s plošnými spoji, namontovat	Płytk drukowana, zmontowana		203514	203514	–
Deska s plošnými spoji (světlo), namontovat	Płytk drukowana (światło), zmontowana		–	–	203483
26 Držák V (světlo)	Obsada V (światło)		300777	300777	301034
27 Rámová skříň, lak.	Obudowa ramowa, lak.		205929	205929	206106
28 Ozubené kolo z20/z13	Koło zębate z20/z13		318660	318660	318660
29 Ozubené kolo z9	Koło zębate z9		323550	323550	323550
30 Ozubené kolo z15	Koło zębate z15		303040	303040	303040
31 Zápustný šroub M2x10	Śruba z łbem M2x10		393280	393280	393280
32 Kryt rámu	Pokrywa ostoi		300678	300678	301028
33 Kola	Zestaw kołowy dowiazany		203322	203322	–
Kola, ohoz	Zestaw kołowy dowiazany, dekorowač		–	–	208099
34 Kola s ozubeným převodem a s bandáží	Zestaw kołowy dowiazany z opaską przyczepną		203962	203962	–
Kola s ozubeným převodem a s bandáží, ohoz	Zestaw kołowy dowiazany z opaską przyczepną, dek.		–	–	208674
35 Kola s ozubeným převodem a s bandáží	Zestaw kołowy napędowy z opaską przyczepną		203964	203964	–
Kola s ozubeným převodem a s bandáží, ohoz	Zestaw kołowy napędowy z opaską przyczepną, dek.		–	–	208673
36 Spodní díl rámu	Część dolna ostoi		300679	300679	301029
37 Kontakty kol, zahnuté	Ślizgacz kołowy, zgięty		330057	330057	330057
38 Tažná pružina 0,15x1,5x26	Sprężyna cięgła 0,15x1,5x26		398211	398211	398211
39 Běhoun přední, kompletní	Przedni wózek toczny, kompletny		203365	203365	204241
40 Uchycení	Uchwyt		321030	321030	321030
41 Spojkový hák	Hák sprzęgu		330049	330049	330049
42 Hlava spojky	Główka sprzęgu		300672	300672	300672
43 Zápustný šroub M2x6	Śruba z łbem M2x6		390040	390040	390040
44 Brzdové čelisti, 2	Szczęki hamulcowe, 2		300698	300698	301037
45 Brzdové čelisti, 1	Szczęki hamulcowe, 1		300697	300697	301038
Bandáže (bez zobrazení)	Opaski przyczepne (bez rys.)		227493	227493	227493
Příslušenství (zobrazení str. 4)	Części dodatkowe (rys. strona 4)		201656	201656	201656