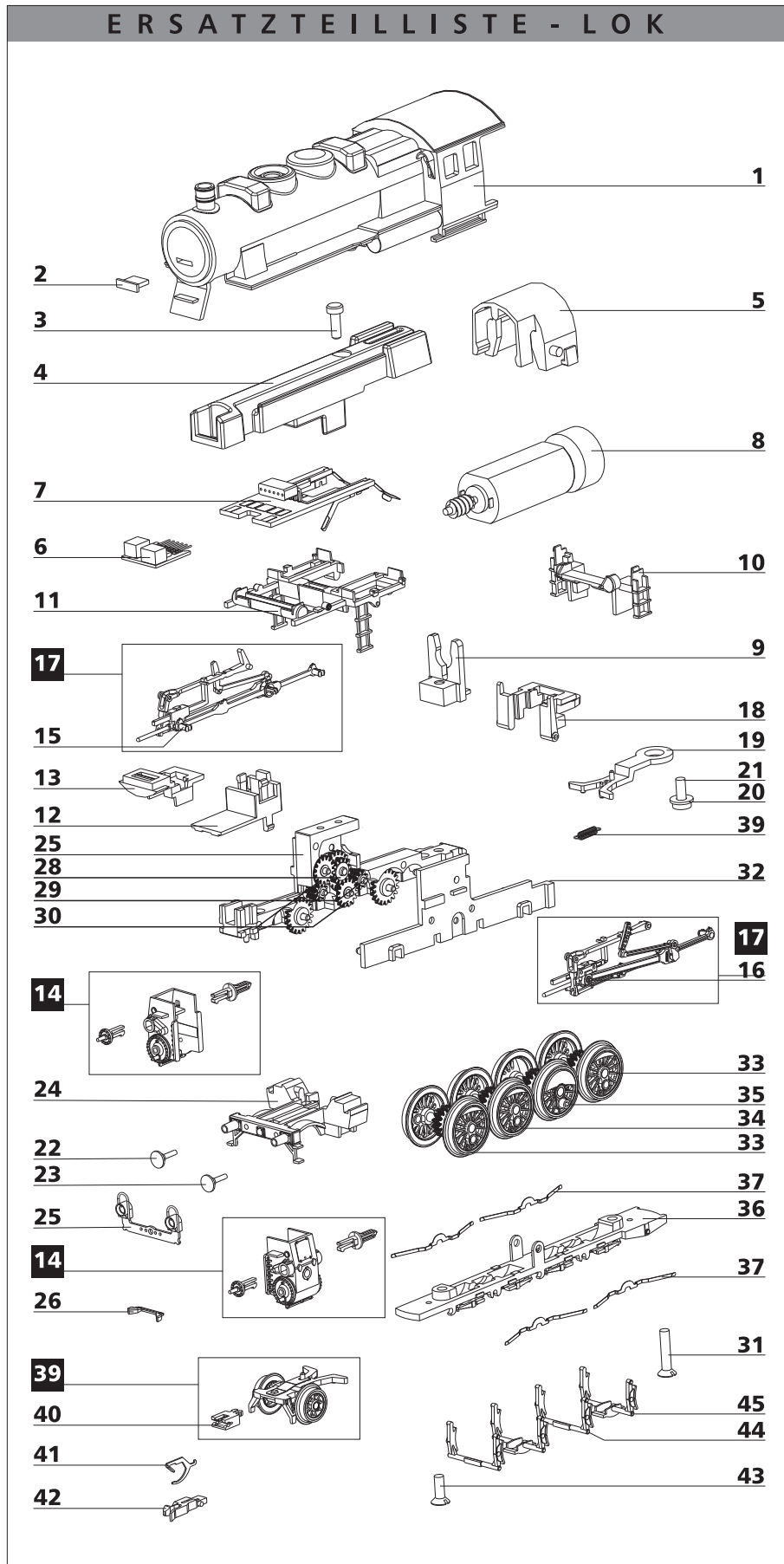
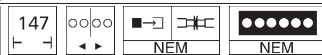


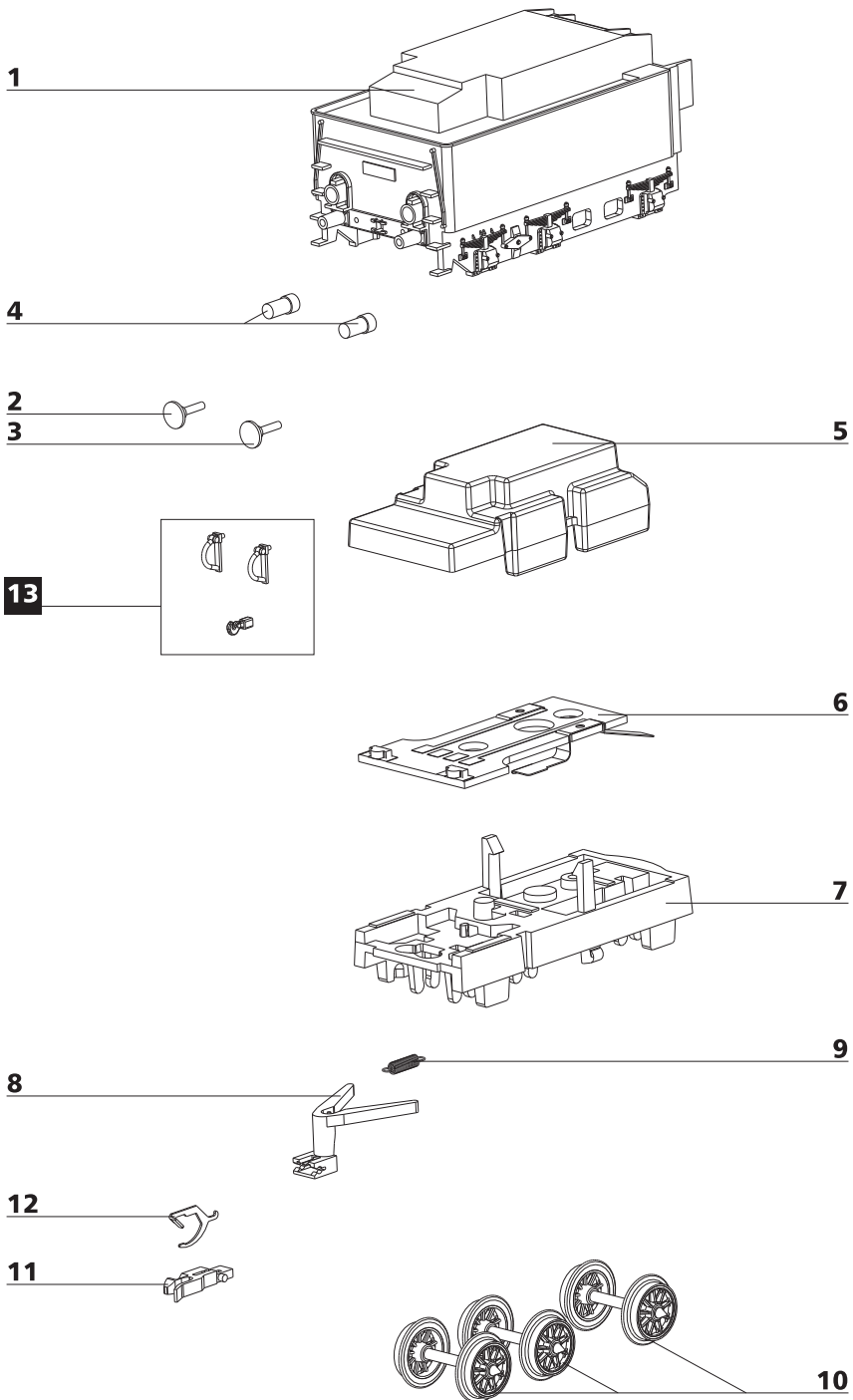
ERSATZTEILLISTE - LOK



Lfd. Nr.	Bezeichnung	Art.-Nr.
1	Oberteil, vollst.	(02160) 201642
	Oberteil, vollst.	(02161) 201771
	Oberteil, vollst.	(02162) 201954
	Oberteil, vollst.	(02163) 201973
	Oberteil, vollst.	(02164) 202092
	Oberteil, vollst.	(02165) 203782
2	Lokschild, dek.	(02160) 205972
	Lokschild, dek.	(02161) 206095
	Lokschild, dek.	(02162) 206285
	Lokschild, dek.	(02163) 206313
	Lokschild, dek.	(02164) 206445
	Lokschild, dek.	(02165) 207774
3	Zylinderschraube M2x6	393050
4	Rahmenaufsatz	351120
5	Schwungscheibenabdeckung	300684
6	Entstörleiterplatte	396131
7	Leiterplatte, vollst.	202193
8	Motor, vollst.	201578
9	Motorhalter	300699
10	Abdeckung (H), lack.	205973
	Abdeckung (H)	(02162) 301344
	Abdeckung (H), lack.	(02163/65) 206302
11	Gleitbahnträger	300701
	Gleitbahnträger	(02162) 301039
	Gleitbahnträger	(02163/65) 301358
12	Rauchkammersattel	300685
	Rauchkammersattel, lack.	(02163/65) 206398
13	Kesselauflage	300688
14	Zylinderpaar	229931
	Zylinderpaar	(02163) 229932
	Zylinderpaar	(02165) 203797
15	Kreuzkopf, re	323280
16	Kreuzkopf, li	323290
17	GS Steuerung	229900
18	Rahmenhinterteil	300683
	Rahmenhinterteil	(02162) 301033
	Rahmenhinterteil	(02163/65) 301352
19	Kupplung Lok-Tender	300731
	Kupplung Lok-Tender	(02162) 301343
	Kupplung Lok-Tender	(02163/65) 301361
20	U-Scheibe 2,5x6,0x0,5	398150
21	Blechschrabe C2,2x6,5	393810
22	Pufferteller, ballig	316840
23	Pufferteller, flach	316830
24	Rahmenvorderteil	300681
	Rahmenvorderteil	(02162) 301031
	Rahmenvorderteil	(02163/65) 301349
25	Leiterplatte, mont.	202135
	Leiterplatte, mont.	(02160) 203352
	Leiterplatte, mont.	(02165) 203565
26	Halter V (Licht)	300777
	Halter V (Licht)	(02162) 301034
	Halter V (Licht)	(02163/65) 301353
27	Rahmengehäuse, lack.	205929
	Rahmengehäuse, lack.	(02162) 206106
	Rahmengehäuse, lack.	(02163/65) 206298
28	Zahnrad z 20/13	318660
29	Zahnrad z 9	323550
30	Zahnrad z 15	303040
31	Senkschraube M2x10	393280
32	Rahmendeckel	300678
	Rahmendeckel	(02162) 301028
	Rahmendeckel	(02163/65) 301347
33	Kuppelradsatz	201625
	Kuppelradsatz	(02163) 200354
	Kuppelradsatz	(02165) 203789
34	Kuppelradsatz mit Haftreifen	201644
	Kuppelradsatz mit Haftreifen	(02163) 201967
	Kuppelradsatz mit Haftreifen	(02165) 203787
35	Treibradsatz mit Haftreifen	201594
	Treibradsatz mit Haftreifen	(02163) 201969
	Treibradsatz mit Haftreifen	(02165) 203791
36	Rahmenunterteil	300679
	Rahmenunterteil	(02162) 301029
	Rahmenunterteil	(02163/65) 301348
37	Radschleifer, gebogen	330057
38	Zugfeder 0,15x1,5x26	398211
39	Vorläufer, vollst.	201763
	Vorläufer, vollst.	(02162) 201789
	Vorläufer, vollst.	(02163) 201978
	Vorläufer, vollst.	(02165) 203795
40	Aufnahme	321030
41	Kupplungshaken	330049
42	Kupplungskopf	300672
43	Senkschraube M2x6	390040
44	Bremsbacken 2	300698
	Bremsbacken 2	(02162) 301038
	Bremsbacken 2	(02163/65) 301357
45	Bremsbacken 1	300697
	Bremsbacken 1	(02162) 301037
	Bremsbacken 1	(02163/65) 301356
o. Abb. Haftreifen Dm 11,5		
Abb.S.2 Zurüstteile		
		227493
		201656



ERSATZTEILLISTE - TENDER



Lfd. Nr.	Bezeichnung	Art.-Nr.
1	Tenderoberteil, dek. (02160)	205967
	Tenderoberteil, dek. (02161)	206094
	Tenderoberteil, dek. (02162)	206284
	Tenderoberteil, dek. (02163)	206312
	Tenderoberteil, dek. (02164)	206444
	Tenderoberteil, dek. (02165)	207773
2	Pufferteller, flach	316830
3	Pufferteller, ballig	316840
4	Flutlichtstab, dek.	205021
5	Gewicht	351130
6	Leiterplatte, vollst.	200080
7	Rahmen	300867
	Rahmen (02162)	301345
	Rahmen (02163/02165)	301363
8	Kinematik	323590
	Kinematik (02162)	303710
	Kinematik (02163/02165)	301364
9	Zugfeder 0,15x1,5x21	398210
10	Tenderradsatz	201653
	Tenderradsatz (02163/02165)	201970
11	Kupplungskopf	300672
12	Kupplungshaken	330049
13	Zurüstteile	201656

Technische Änderungen vorbehalten!

Bei Reklamationen
diese Anleitung bitte über Ihren Fachhändler
mitsenden an:

TILLIG Modellbahnen GmbH
Promenade 1, 01855 Sebnitz

Tel.: +49 (0)35971 903-45
Fax: +49 (0)35971 903-19

Service-Hotline:
unsere aktuellen Hotline-Zeiten finden Sie unter:
www.tillig.com

CE Nicht geeignet für Kinder unter 3 Jahren wegen abnehmbarer und verschluckbarer Kleinteile und Verletzungsgefahr durch funktionsbedingte scharfe Ecken und Kanten.

Dieses Produkt darf am Ende seiner Nutzungsdauer nicht über den normalen Hausmüll entsorgt werden, sondern muss an einem Sammelpunkt für das Recycling von elektrischen und elektronischen Geräten abgegeben werden. Bitte fragen Sie bei Ihrem Händler oder der Gemeindeverwaltung nach der zuständigen Entsorgungsstelle.