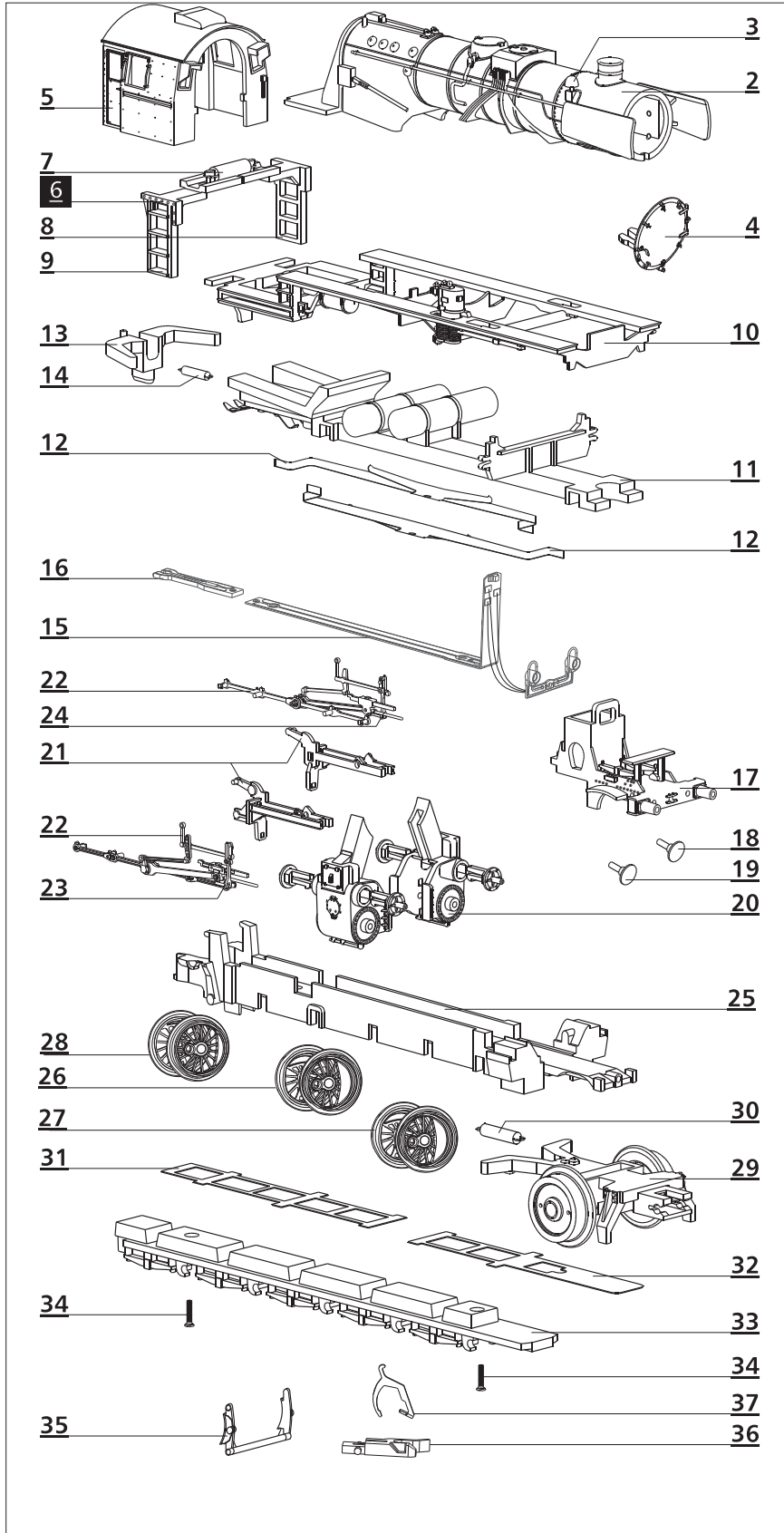
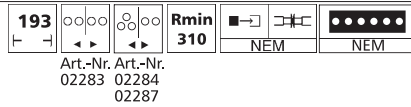


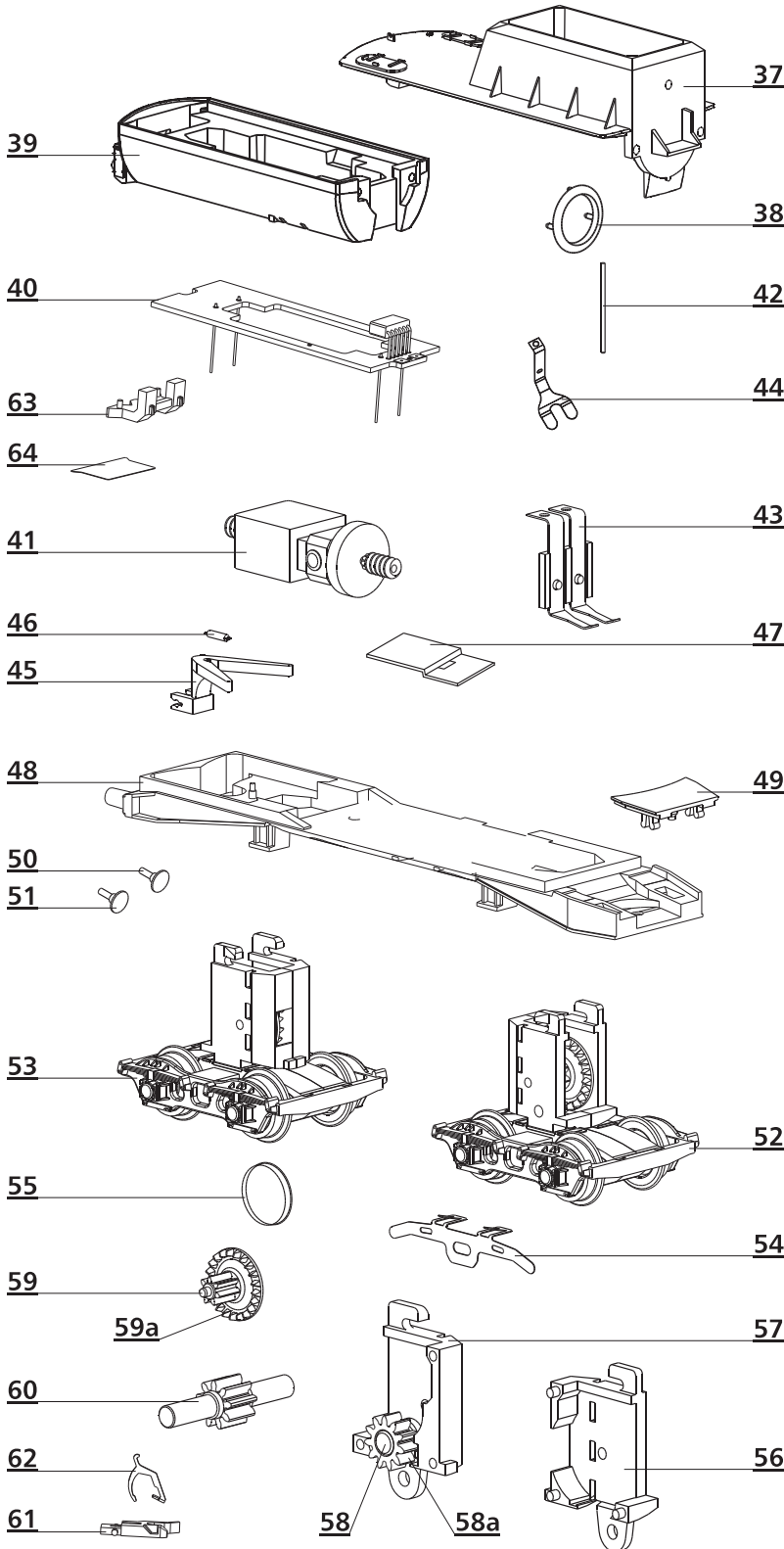
ERSATZTEILLISTE - LOK



Lfd. Nr.	Bezeichnung	Art.-Nr.
2	Kessel, vollst.	(02283) 201185
	Kessel, vollst.	(02284/87) 200045
3	Glocke	206771
4	Rauchkammertür, dek.	(02283) 206756
	Rauchkammertür, vollst.	(02284) 202455
	Rauchkammertür, vollst.	(02287) 203346
5	Führerhaus, vollst.	(02283) 202437
	Führerhaus, vollst.	(02284) 202452
	Führerhaus, vollst.	(02287) 203337
6	Leiter Führerhaus, vollst.	(02283) 229890
	Leiter Führerhaus, vollst.	(02284/87) 229830
7	Zugfeder 0,15x1,7x29	390350
8	Leiter Führerhaus, links	(02283) 303690
	Leiter Führerhaus, links	(02284/87) 323740
9	Leiter Führerhaus, rechts	(02283) 303680
	Leiter Führerhaus, rechts	(02284/87) 323730
10	Umlauf, vollst.	(02283) 200059
	Umlauf, vollst.	(02284) 203020
	Umlauf, vollst.	(02287) 203345
11	Rahmenoberteil, mont.	(02283) 200063
	Rahmenoberteil, mont.	(02284/87) 203060
12	Radschleifer Lok, gebogen	333320
13	Kinematik Lok	(02283) 303700
	Kinematik Lok	(02284/87) 323580
14	Feder Kupplung	398200
15	Leiterplatte Lok, lack.	(02283) 207551
	Leiterplatte Lok, lack.	(02284/87) 207488
16	Leiterplatte Verbindung	396481
17	Rahmenvorderteil, mont.	(02283) 202441
	Rahmenvorderteil, mont.	(02284/87) 201356
18	Puffer, flach	316830
19	Puffer, ballig	316840
20	Zylinderpaar m. Schieberkastendeckel	229840
21	Gleitbahnträgerpaar	(02283) 229880
	Gleitbahnträgerpaar	(02284/87) 229860
22	Steuerung am Spritzling (ohne Kreuzkopf)	229850
23	Kreuzkopf, rechts	323280
24	Kreuzkopf, links	323290
25	Lokrahmen, lack.	(02283) 209980
	Lokrahmen, lack.	(02284/87) 208380
26	Kuppelradsatz 1 Dm 11,5 mm	202804
27	Treibradsatz Dm 11,5 mm	202809
28	Kuppelradsatz 2 Dm 11,5 mm	202806
29	Vorläufer, vollst.	(02283) 202288
	Vorläufer, vollst.	(02284/87) 203342
30	Feder Kupplung	398200
31	Achsfeder Lok, hinten	393110
32	Achsfeder Lok, vorn	393140
33	Rahmenunterteil	(02283) 303830
	Rahmenunterteil	(02284/87) 323120
34	Senkschraube PT 18x8	393210
35	Bremsbacken	(02283) 303840
	Bremsbacken	(02284/87) 323600
36	Kupplungskopf	300672
37	Kupplungshaken	330049



ERSATZTEILLISTE - TENDER



Nr.	Bezeichnung	Art.-Nr.
37	Tenderoberteil, dek.	(02283) 206765
	Tenderoberteil, lack.	(02284/87) 205917
38	Gummiwulst	323650
39	Tenderwanne, dek.	(02283) 206764
	Tenderwanne, dek.	(02284) 206769
	Tenderwanne, dek.	(02287) 207487
40	Leiterplatte Tender	396355
41	Motor, vollst.	201180
42	Kontaktstift Dm 0,4 mm	390540
43	Kontaktsatz, mont.	201688
44	Kontakt (M), gebogen	330053
45	Kinematik Tender	(02283) 303710
	Kinematik Tender	(02284/87) 323590
46	Feder Kinematik Tender	398210
47	Motorauflage	312800
48	Tenderboden	(02283) 300669
	Tenderboden, lack.	(02284/87) 205916
49	Kuppelkastenabdeckung	(02283) 303720
	Kuppelkastenabdeckung	(02284/87) 323570
50	Puffer, flach	316830
51	Puffer, ballig	316840
52	Drehgestell, vorn, mont., ohne Getriebeblock	(02283) 201798
	Drehgestell, vorn, mont., ohne Getriebeblock	(02284) 203347
	Drehgestell, vorn, mont., ohne Getriebeblock	(02287) 203347
53	Drehgestell, hinten, mont., ohne Getriebeblock	(02283) 201799
	Drehgestell, hinten, mont., ohne Getriebeblock	(02284) 203348
	Drehgestell, hinten, mont., ohne Getriebeblock	(02287) 203348
54	Radschleifer Tender, gebogen	333280
55	Haftreifen	227605
56	Getriebegehäuse Tender 1	323510
57	Getriebegehäuse Tender 2	323790
58	Achse Dm 1,5 x 4	340710
58a	Zahnrad z 11	341870
59	Achse Dm 1,2 x 8,9	341320
59a	Zahnrad z 21/7	341860
60	Zahnrad z 9, vollst.	203210
61	Kupplungskopf	330049
62	Kupplungshaken	300672
63	Lichtprisma	301846
64	Abschirmblech	200355
o.Abb.	Schienenräumer	(02283) 303760
	Schienenräumer	(02284/87) 324190
o.Abb.	Entstörleiterplatte	396130

Technische Änderungen vorbehalten!

Bei Reklamationen

diese Anleitung bitte über Ihren Fachhändler
mitsenden an:

TILLIG Modellbahnen GmbH

Promenade 1, 01855 Sebnitz

Tel. +49 (0)35971 903-0, www.tillig.com

Nicht geeignet für Kinder unter 3 Jahren wegen
 abnehmbarer und verschluckbarer Kleinteile
 und Verletzungsgefahr durch funktionsbedingte
 scharfe Ecken und Kanten.

Dieses Produkt darf am Ende seiner Nutzungsdauer
 nicht über den normalen Hausmüll entsorgt werden, sondern
 muss an einem Sammelpunkt für das Recycling von elektrischen
 und elektronischen Geräten abgegeben werden.
 Bitte fragen Sie bei Ihrem Händler oder der Gemeindeverwaltung
 nach der zuständigen Entsorgungsstelle.