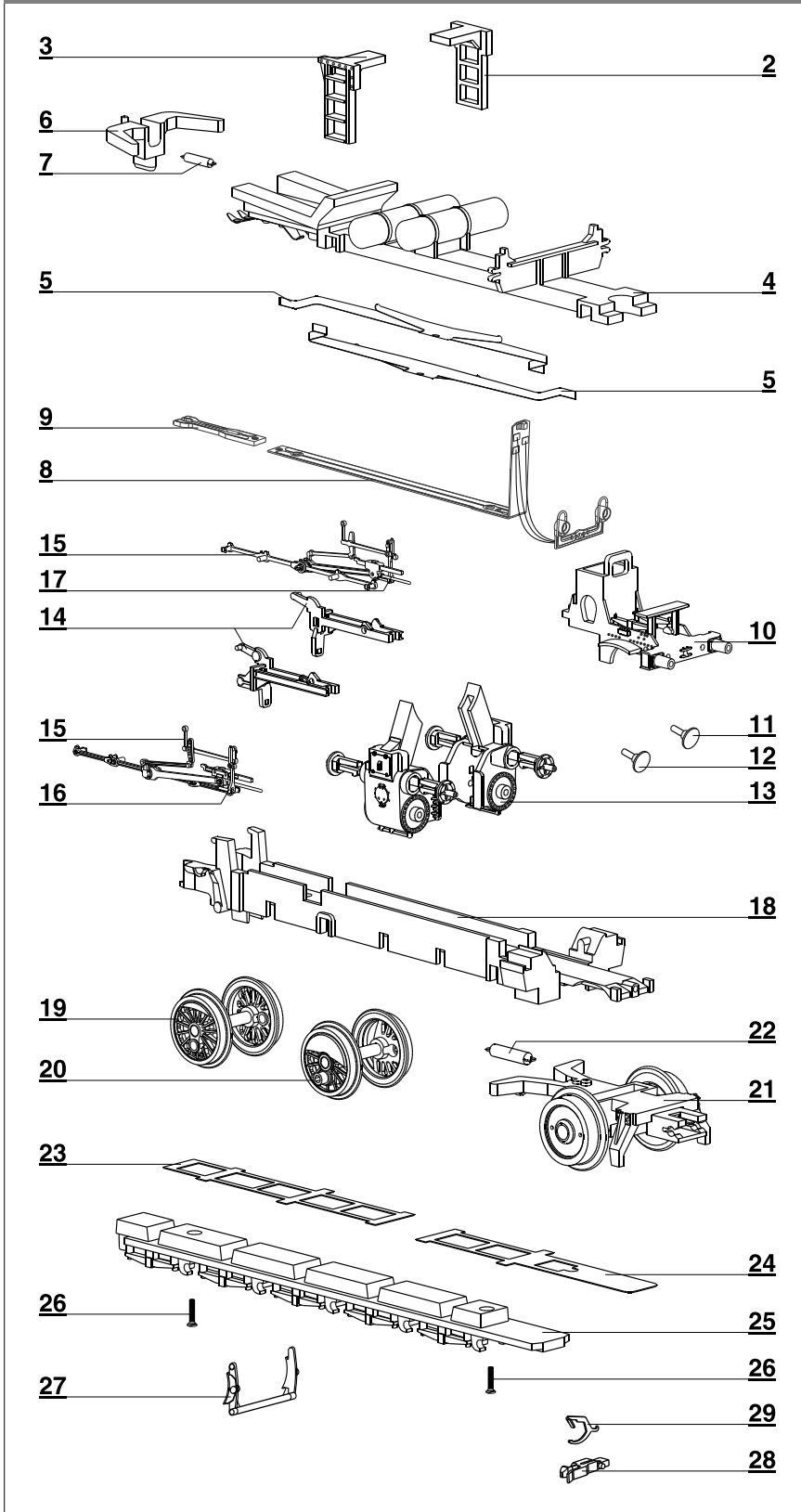
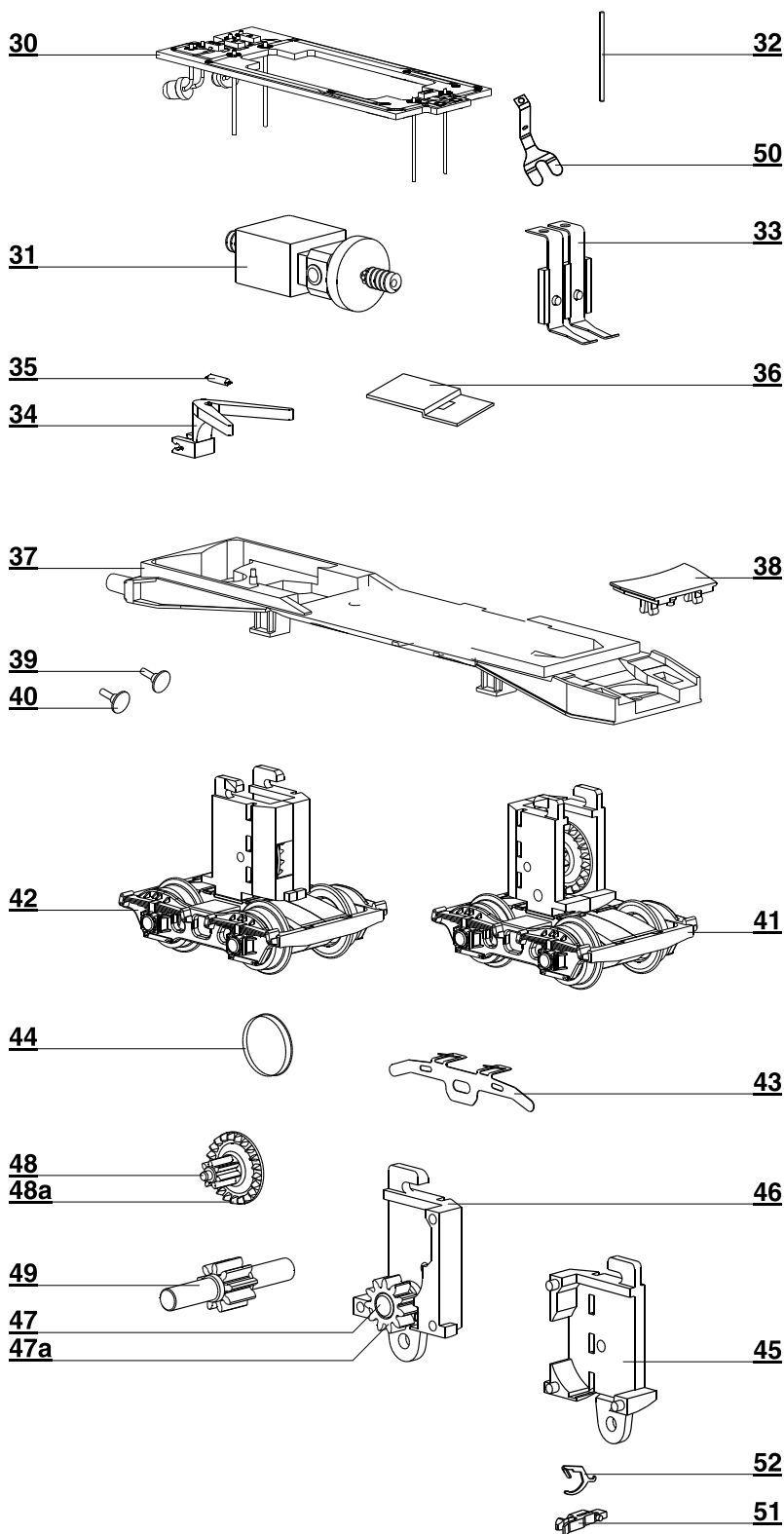


ERSATZTEILLISTE - LOK



Lfd.Nr.	Bezeichnung	Art.-Nr.
2	Leiter Führerhaus, links	323740
3	Leiter Führerhaus, rechts	323730
4	Rahmenoberteil, mont.	203060
5	Radschleifer Lok, gebogen	333320
6	Kinematik Lok	323580
7	Feder Kupplung	398200
8	Leiterplatte Lok, lack.	205918
9	Leiterplatte Verbindung	396481
10	Rahmenvorderteil, mont.	203110
11	Puffer, flach	316830
12	Puffer, ballig	316840
13	Zylinderpaar m. Schieberkastendeckel	229840
14	Gleitbahnträgerpaar	229860
15	Steuerung am Spritzling (ohne Kreuzkopf)	229850
16	Kreuzkopf, rechts	323280
17	Kreuzkopf, links	323290
18	Lokrahmen, lack.	208380
19	Kuppelradsatz Dm 11,5 mm	201625
20	Treibradsatz Dm 11,5 mm	201626
21	Vorläufer, vollst.	201631
22	Feder Kupplung	398200
23	Achsfeder Lok, hinten	393110
24	Achsfeder Lok, vorn	393140
25	Rahmenunterteil	323120
26	Senkschraube PT 18x8	393210
27	Bremsbacken	323600
28	Kupplungskopf	300672
29	Kupplungshaken	330049

ERSATZTEILLISTE - TENDER



Lfd.Nr.	Bezeichnung	Art.-Nr.
30	Leiterplatte Tender	396334
31	Motor, vollst.	201180
32	Kontaktstift Dm 0,4 mm	390540
33	Kontaktsatz, mont.	201688
34	Kinematik Tender	323590
35	Feder Kinematik Tender	398210
36	Motorauflage	312800
37	Tenderboden, lack.	205916
38	Kuppelkastenabdeckung	323570
39	Puffer, flach	316830
40	Puffer, ballig	316840
41	Drehgestell, vorn, mont. (ohne Getriebelock)	201633
42	Drehgestell, hinten, mont. (ohne Getriebelock)	201634
43	Radschleifer Tender, gebogen	333280
44	Haftreifen	227470
45	Getriebegehäuse Tender 1	323510
46	Getriebegehäuse Tender 2	323790
47	Achse Dm 1,5 x 4	340710
47a	Zahnrad z 11	341870
48	Achse Dm 1,2 x 8,9	341320
48a	Zahnrad z 21/7	341860
49	Zahnrad z 9, vollst.	203210
50	Kontakt (M), gebogen	330053
51	Kupplungskopf	300672
52	Kupplungshaken	330049
o. Abb. Schienenräumer		324190
o. Abb. Entstörleiterplatte		396130

Achtung!

Die Lok-Betriebsnummern der Artikel wechseln unter Umständen bei Neuproduktion. Ersatzteile zu den Art.-Nr. tragen die jeweils in der Produktion befindlichen Betriebsnummern. Ersatzteile mit älteren Betriebsnummern nur solange Vorrat reicht.

Technische Änderungen vorbehalten!

Bei Reklamationen

diese Anleitung bitte über Ihren Fachhändler mitsenden an:

TILLIG Modellbahnen GmbH & Co. KG

Promenade 1 · D-01855 SEBNITZ

Nicht geeignet für Kinder unter 3 Jahren wegen abnehmbarer und verschluckbarer Kleinteile und Verletzungsgefahr durch funktionsbedingte scharfe Ecken und Kanten.



Dieses Produkt darf am Ende seiner Nutzungsdauer nicht über den normalen Hausmüll entsorgt werden, sondern muß an einem Sammelpunkt für das Recycling von elektrischen und elektronischen Geräten abgegeben werden. Bitte fragen Sie bei Ihrem Händler oder der Gemeindeverwaltung nach der zuständigen Entsorgungsstelle.