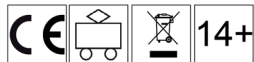


(DE) Hotline Kundendienst • (GB) Hotline customer service • (FR) Services à la clientèle Hotline  
(CZ) Hotline Zákaznické služby • (PL) Biuro Obsługi Klienta: [www.tillig.com/Service\\_Hotline.html](http://www.tillig.com/Service_Hotline.html)

(DE) **Technische Änderungen vorbehalten!** Bei Reklamationen wenden Sie sich bitte an Ihren Fachhändler.  
(GB) **Subject to technical changes!** Please contact your dealer if you have any complaints.  
(FR) **Sous réserve de modifications techniques!** Pour toute réclamation, adressez-vous à votre revendeur.  
(CZ) **Technické změny vyhrazeny!** Při reklamaci se obraťte na svého obchodníka.  
(PL) **Zastrzega się możliwość zmian technicznych!** W przypadku reklamacji prosimy zgłaszać się do specjalistycznego sprzedawcy.



(DE) **Nicht geeignet für Kinder unter 14 Jahren wegen abnehmbarer und verschluckbarer Kleinteile und Verletzungsgefahr durch funktionsbedingte scharfe Ecken und Kanten.** Dieses Produkt darf am Ende seiner Nutzungsdauer nicht über den normalen Hausmüll entsorgt werden, sondern muss an einem Sammelpunkt für das Recycling von elektrischen und elektronischen Geräten abgegeben werden. Bitte fragen Sie bei Ihrem Händler oder der Gemeindeverwaltung nach der zuständigen Entsorgungsstelle.

(GB) **Not suitable for young people under the age of 14 due to the small parts that can be removed and swallowed and risk of injury due to function-related sharp corners and edges.** When this product comes to the end of its useful life, you may not dispose of it in the ordinary domestic waste but must take it to your local collection point for recycling electrical and electronic equipment. If you don't know the location of your nearest disposal centre please ask your retailer or the local council office.

(FR) **Ne convient pas aux enfants de moins de 14 ans en raison de pièces pouvant être retirées et avalées et du risque de blessure en raison de coins et de bords vifs dus au fonctionnement.** À la fin de sa durée de vie, ne pas éliminer ce produit avec les déchets ménagers mais le remettre à un point de collecte pour le recyclage d'appareils électriques et électroniques. Veuillez vous adresser à votre revendeur ou à l'administration communale pour connaître les points d'élimination compétents.

(CZ) **Není určené pro děti mladší 14ti let. Obsahuje funkční a odnímatelné malé a ostré součásti a hrany.** Tento produkt nesmí být na konci svého užívání zlikvidován jako běžný domovní odpad, ale musí být zlikvidován např. ve sběrném dvoře. Prosim, zeptejte se vašeho obchodníka, popř. na svém obecním úřadě o vhodném způsobu likvidace.

(PL) **Nieodpowiednie dla dzieci poniżej 14 roku życia z uwagi na niebezpieczeństwo połknięcia i zadławienia się drobnymi częściami oraz możliwość skaleczenia się ostrymi końcówkami i krawędziami części funkcyjnych.** Produkty oznaczone przekreślonym pojemnikiem po zakończeniu użytkowania nie mogą być usuwane razem z normalnymi odpadami domowymi, lecz muszą być przekazywane do punktu zbierania i recyklingu urządzeń elektrycznych i elektronicznych. Dzięki recyklingowi pomagają Państwo skutecznie chronić środowisko naturalne. Prosimy zwrócić się do specjalistycznego sklepu lub do odpowiedniego urzędu w Państwa okolicy, aby dowiedzieć się, gdzie jest najbliższy punkt recyklingu urządzeń elektrycznych i elektronicznych.

(DE) **Bitte beachten Sie:** Für dieses TILLIG-Produkt gilt der gesetzliche Gewährleistungsanspruch von 24 Monaten ab Kaufdatum. Dieser Gewährleistungsanspruch erlischt, wenn kundenseitige Eingriffe, Veränderungen, Umbauten usw. an dem Produkt erfolgen/vorgesehen werden. Bei Fahrzeugen mit eingebauter Schnittstelle, können Gewährleistungsansprüche nur geltend gemacht werden, wenn das betreffende Fahrzeug im Lieferzustand (ohne eingebautem Digitaldecoder, mit eingestecktem Entstörsatz) an den Fachhändler zurück gegeben wird.

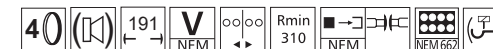
(GB) **Please note:** This TILLIG product is subject to the statutory warranty entitlement of 24 months from the date of purchase. This warranty claim expires if the product is interfered with, modified or converted after the point of time of the customer acquiring ownership. Where vehicles have an integrated interface, claims for warranty can only be asserted if the vehicle concerned is returned in an as-delivered state (without built-in digital decoder, with plugged-in interference suppression kit).

(FR) **Attention:** Pour ce produit TILLIG, le droit de garantie légal de 24 mois à partir de la date d'achat s'applique. Ce droit de garantie s'éteint si le client procède/a procédé à des interventions, des modifications, des transformations, etc. sur le produit. Pour les véhicules à interface intégrée, les droits de garantie ne peuvent être acceptés que si le véhicule correspondant est restitué au revendeur dans l'état de livraison (sans décodeur numérique intégré, avec l'antiparasite installé).

(CZ) **Upozornění:** Pro tento výrobek TILLIG platí zákonný záruční nárok 24 měsíců od data koupě. Tento záruční nárok zaniká, pokud byly ze strany zákazníka na výrobku provedeny zásahy, změny, přestavby atd. U vozidel se zabudovaným rozhraním mohou být záruky uplatněny jen tehdy, když bude předmětné vozidlo vráceno do odborné prodejny v původním stavu (bez zabudovaného digitálního dekodéru, se zasunutou odrušovací sadou).

(PL) **Należy mieć na względzie, że:** dla niniejszego produktu TILLIG obowiązuje ustawowe roszczenie gwarancyjne, wynoszące 24 miesiące od daty zakupu. Roszczenie gwarancyjne wygasa w sytuacji, gdy przeprowadzone zostaną w produkcji zmiany lub klient dokona przebudowy produktu na własną rękę. W pojazdach z zabudowanym interfejsem, roszczenia gwarancyjne mogą być podnoszone jedynie, gdy dany pojazd przekazany zostanie przedstawicielowi handlowemu w stanie, jaki obowiązywał w momencie dostawy (bez zabudowanego dekodera cyfrowego, z osadzonym zestawem odfekcyjnym).

Art.-Nr. / Item no. / Réf. / Art.-č. / Nr art. 02266



DAS MODELL • THE MODEL • LE MODÈLE • MODEL

© TILLIG

(DE) Das Modell ist ausreichend gefettet. Ein Nachfetten oder Nachölen mit säure- und harzfreien Öl oder Fett (Art.-Nr. 08973) ist erst nach ca. 100 Betriebsstunden erforderlich. Zur Sicherung der Stromannahme sind die Radschleifer von Verunreinigungen zu befreien. Dazu eignet sich das Reinigungsdestillat (Art.-Nr. 08977).

(GB) The model is sufficiently well lubricated. Re-oiling or re-greasing with acid and resin-free oil or grease (item no. 08973) is only required after approx. 100 operating hours. The wheel pick-up shoes must be cleared of any dirt that has accumulated to secure the power take-up. The cleaning distillate is suitable for this (item no. 08977).

(FR) La maquette est suffisamment graissée. Graisser ou lubrifier avec de l'huile ou de la graisse sans acide ni résine (art. n° 08973) est nécessaire seulement après env. 100 heures de service. Pour sécuriser le courant absorbé, les frotteurs d'essieux doivent être nettoyés. Le distillat de nettoyage (art. n° 08977) est adapté à cette fin.

(CZ) Model je již dostatečně namazán. Domazání tukem nebo olejem bez obsahu kyselin a pryskyřic (Art.-č. 08973) je nutné teprve po cca 100 provozních hodinách. Pro zajištění dobrého odběru proudu je třeba kontakty kol zbavovat nečistot. K tomu je vhodný čistící líh (Art.-č. 08977).

(PL) Model został dostatecznie nasmarowany. Powtórne smarowanie lub oliwienie za pomocą wolnego od żywic i kwasów oleju lub smaru (nr art. 08973) jest konieczne dopiero po ok. 100 godzinach eksploatacji. W celu zapewnienia prawidłowego poboru prądu należy usuwać zanieczyszczenia ze ślizgaczy kołowych. Do tego celu nadaje się destylat czyszczący (nr art. 08977).

### ZURÜSTTEILE • ACCESSORY PARTS • PIÈCES D'ÉQUIPEMENT • PŘÍSLUŠENSTVÍ CZĘŚCI DODATKOWE

(DE) Zur weiteren Detaillierung des Modells liegen einige Teile zur Selbstmontage bei. Die Zurüstteile sollten mit einem Tropfen Sekundenkleber fixiert werden.

(GB) Enclosed are some parts that you can assemble yourself to further enhance the model. Accessories should be affixed with a drop of superglue.

(FR) Pour apporter d'autres détails au modèle, quelques pièces à monter soi-même sont jointes. Il est conseillé de fixer les accessoires avec une goutte de colle rapide.

(CZ) Pro detailnější vybavení modelu jsou přiloženy některé další díly určené k vlastní montáži. Jednotlivé díly příslušenství by měly být připevněny kapkou sekundového lepidla.

(PL) Możliwość wzbogacenia modelu w kolejne detale dają załączone akcesoria do montażu we własnym zakresie. Wyposażenie dodatkowe należy umocować za pomocą kropli kleju błyskawicznego.

ZURÜSTTEILE • ACCESSORY PARTS • PIÈCES D'ÉQUIPEMENT • PŘÍSLUŠENSTVÍ  
CZĘŚCI DODATKOWE

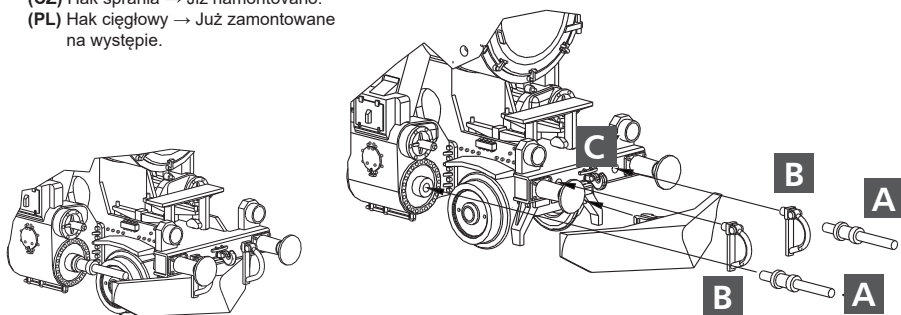
(DE) Beim Betriebseinsatz ist zu beachten, dass die Bremsschläuche die Funktion der Kupplungsdeichsel behindern.  
(GB) Please note that the brake hoses may impede the function of the clutch drawbar during operation.  
(FR) Lors du fonctionnement, tenir compte du fait que les tuyaux de frein gênent le fonctionnement de la barre d'attelage.  
(CZ) Při provozu je třeba dbát na to, že brzdové hadice mohou omezovat funkci spřáhla.  
(PL) W czasie eksploatacji należy zwrócić uwagę, że węże gumowe sprzęgu hamulcowego utrudniają działanie dyszla sprzęgu.

Lok • Locomotive • Lokomotiva • Lokomotywa

(DE) Zurüstteile: Art.-Nr. • (GB) Accessory parts: Item no. • (FR) Pièces d'équipement: Réf.  
(CZ) Příslušenství: Art.-č. • (PL) Części dodatkowe: Nr art. 221379

- A** (DE) Kolbenstangenschutzrohre  
(GB) Piston rod protective tubes  
(FR) Tube de protection de la tige de piston  
(CZ) Vodící tyč pístnice  
(PL) Rura ochronna tłoczyska
- B** (DE) Bremsschläuche  
(GB) Brake hoses  
(FR) Tuyaux de frein  
(CZ) Vzduchové hadice  
(PL) Przewody hamulcowe

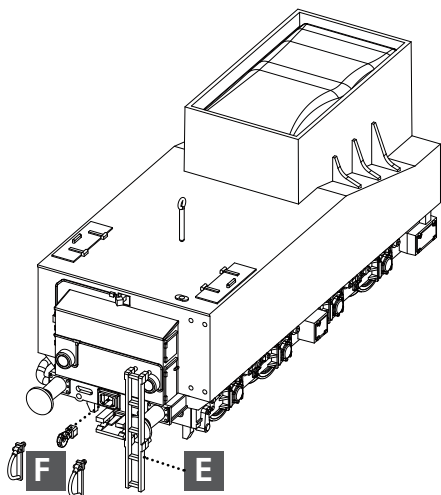
- C** (DE) Kuppelhaken → Bereits am Vorbau montiert.  
(GB) Coupling → Preassembled to the platform.  
(FR) Crochet d'attelage hook → Déjà pré-monté.  
(CZ) Háček spřáhla → Již namontováno.  
(PL) Hak cięglowy → Już zamontowane na występie.



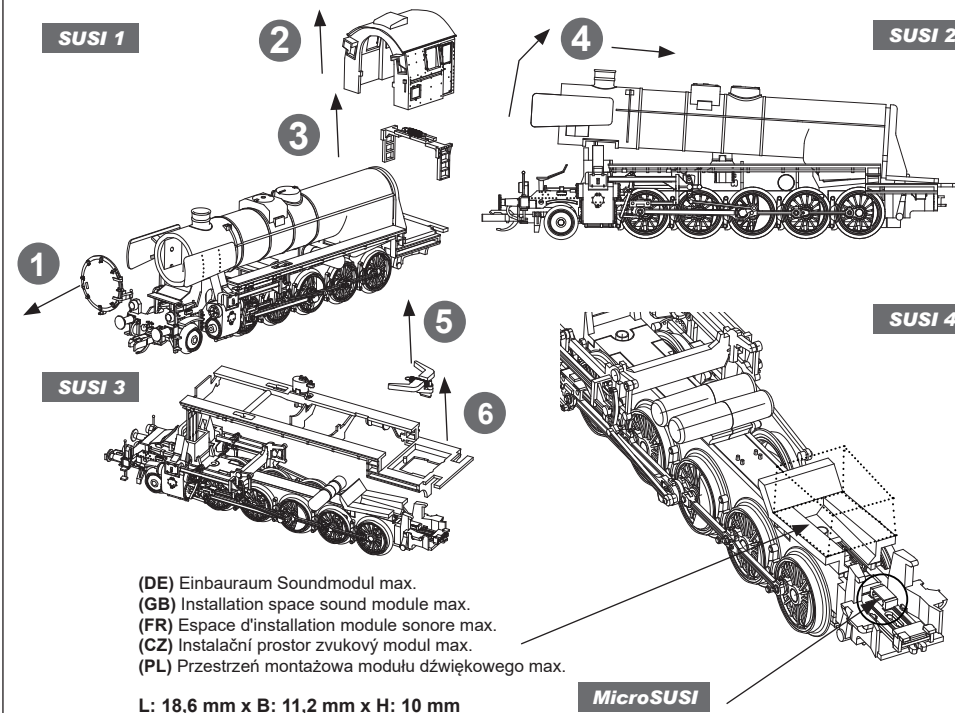
Tender • Tendr

- E** (DE) Leiter  
(GB) Ladder  
(FR) Escabeau  
(CZ) Schůdky  
(PL) Drabina

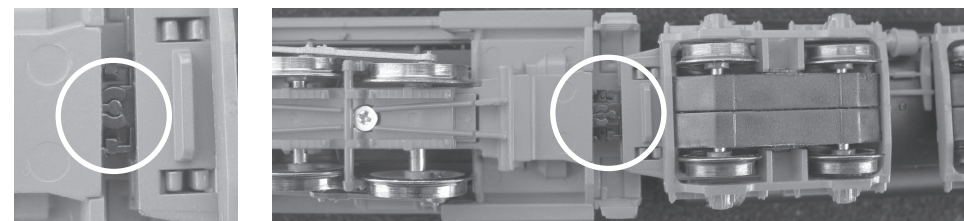
- F** (DE) Kuppelhaken  
(GB) Coupling  
(FR) Crochet d'attelage hook  
(CZ) Háček spřáhla  
(PL) Hak cięglowy



MICRO-SUSI-SCHNITTSTELLE FÜR SOUNDMODUL • MICRO SUSI INTERFACE FOR SOUND MODULE • INTERFACE MICRO SUSI POUR MODULE DE SON • MICRO SUSI ROZHRANÍ PRO ZVUKOVÝ MODUL • INTERFEJS MICRO SUSI DLA MODUŁU DŹWIĘKOWEGO



LOK-TENDER-KUPPLUNG • LOC-TENDER-COUPLING • LOC-TENDER-COUPPAGE  
LOKOMOTIVA -TENDR-SPOJKA • LOKOMOTYWA-TENDER-SPRZĘGANIE



(DE) Kuppeln: Unterseite nach oben  
(GB) Coupler: Bottom up  
(FR) Coupler: De bas en haut

(CZ) Pár: Zdola nahoru  
(PL) Para: Od dołu do góry



SCAN ME

<https://www.tillig.com/Produkte/produktinfo-02266.html>

(DE) Das Modell besitzt eine Next18-Schnittstelle im Tender (siehe Decodereinbau).

**Achtung!** Die erweiterten Funktionen der ECU können nur mit einem Next18-Lokdecoder mit SUSI-Protokoll-Übertragung gesteuert werden.

Beim Einsatz des Decoders TILLIG Art.-Nr. 66039 sind die folgenden Funktionen realisiert:

#### Decoder 66039

- F0 = (F2 aus) 3-Spitzenlicht
  - F1 = (F2 aus) AUX 1/2
  - F0+F2 = Rangierlicht rechts unten
  - F3 = Rangiergang
  - F12 = Kupplungswalzer
- Hauptprogrammierung "ECU"**
- F5 = AUX9 (Lötpad)
  - F6 = AUX10 (Lötpad)
  - F7 = AUX11 (Lötpad)
  - F12 = Digitalkupplung (AUX 12/13)
  - F13 = AUX14 (Lötpad)

(GB) The model has a Next18 interface in the tender (see decoder installation).

**Attention!** The advanced functions of the ECU can only be controlled using a Next18 locomotive decoder with SUSI protocol transmission.

When using the TILLIG decoder item no. 66039 the following functions are realised:

#### Decoder 66039

- F0 = (F2 off) 3-peak light
  - F1 = (F2 off) AUX 1/2
  - F0+F2 = Shunting light, bottom right
  - F3 = Shunting mode
  - F12 = coupling roller
- Main programming "ECU"**
- F5 = AUX9 (solder pad)
  - F6 = AUX10 (solder pad)
  - F7 = AUX11 (solder pad)
  - F12 = Digital coupling (AUX 12/13)
  - F13 = AUX14 (solder pad)

(FR) Le modèle dispose d'une interface Next18 dans le tender (voir installation du décodeur).

**Attention!** Les fonctions avancées de l'ECU peuvent être contrôlées uniquement avec un décodeur de locomotive Next18 avec transmission du protocole SUSI.

Le décodeur TILLIG art. n° 66039, permet les fonctions suivantes:

#### Décodeur 66039

- F0 = (F2 off) 3 feux avant
- F1 = (F2 off) AUX 1/2
- F0+F2 = feu de manœuvre en bas à droite
- F3 = Vitesse de manœuvre
- F12 = dételage

#### Programation principale "ECU"

- F5 = AUX9 (plot de soudure)
- F6 = AUX10 (plot de soudure)
- F7 = AUX11 (plot de soudure)
- F12 = accouplement numérique (AUX 12/13)
- F13 = AUX14 (plot de soudure)

(CZ) Model má v tendru rozhraní Next18 (viz instalace dekodéru).

**Pozor!** Rozšířené funkce ECU lze ovládat pouze dekodérem lokomotivy Next18 s přenosem protokolu SUSI.

Při použití dekodéru TILLIG obj.č. 66039 jsou prováděny tyto funkce:

#### Dekodér 66039

- F0 = (F2 vyp) 3- horní světlo
  - F1 = (F2 vyp) AUX 1/2
  - F0+F2 = posunovací světlo vpravo dole
  - F3 = posunovací chod
  - F12 = Spojkový válec
- Hlavní programování řídicí jednotky**
- F5 = AUX9 (pájecí ploška)
  - F6 = AUX10 (pájecí ploška)
  - F7 = AUX11 (pájecí ploška)
  - F12 = Digitální spřáhlo (AUX 12/13)
  - F13 = AUX14 (pájecí ploška)

(PL) Model posiada w ofercie interfejs Next18 (patrz instalacja dekodera).

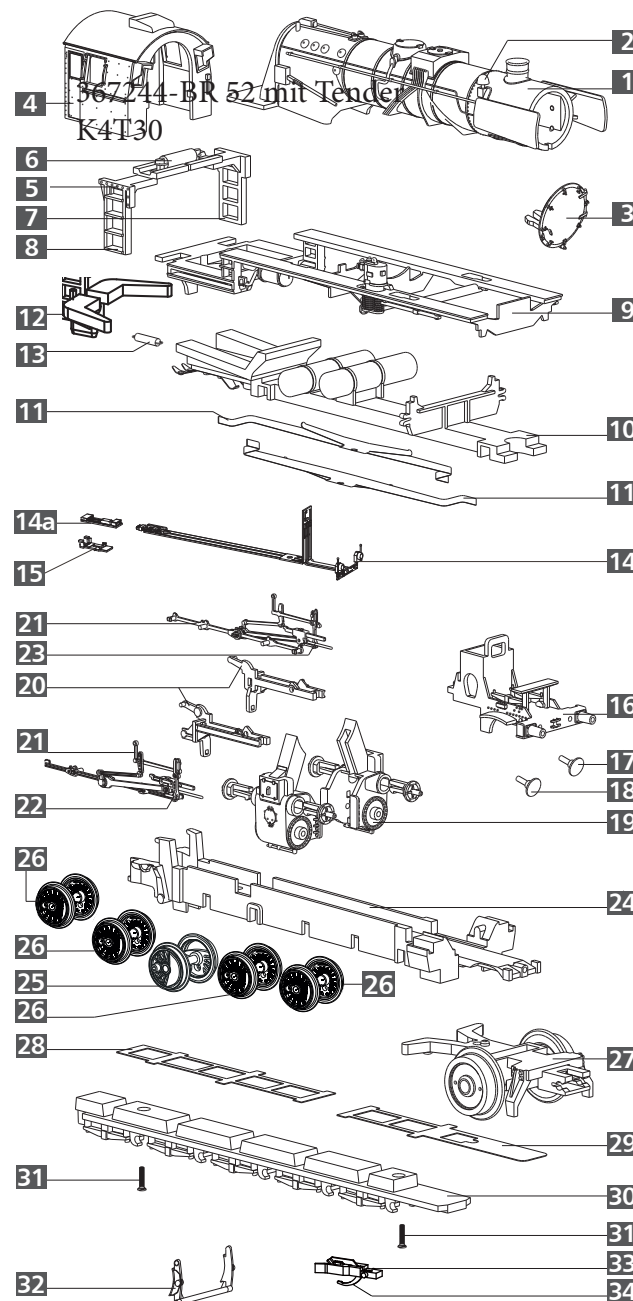
**Uwaga!** Rozszerzonymi funkcjami ECU można sterować tylko za pomocą dekodera Next18 z transmisją protokołu SUSI.

Stosując dekodery TILLIG nr art. 66039 realizowane są następujące funkcje:

#### Dekoder 66039

- F0 = (F2 wyt.) potrójne światło przednie
  - F1 = (F2 wyt.) AUX 1/2
  - F0+F2 = światło manewrowe po prawej stronie u dołu
  - F3 = bieg manewrowy
  - F12 = wałek sprzęgłowy
- Programowanie główne „ECU”**
- F5 = AUX9 (pad lutowniczy)
  - F6 = AUX10 (pad lutowniczy)
  - F7 = AUX11 (pad lutowniczy)
  - F12 = sprzęg cyfrowy (AUX 12/13)
  - F13 = AUX14 (pad lutowniczy)

## Lok • Locomotive • Lokomotiva • Lokomotywa



(DE) **ACHTUNG!** Die Lok-Betriebsnummern der Artikel wechseln unter Umständen bei Neuproduktion. Ersatzteile zu den Art.-Nr. tragen die jeweils in der Produktion befindlichen Betriebsnummern. Ersatzteile mit älteren Betriebsnummern nur solange Vorrat reicht.

(GB) **PLEASE NOTE!** The locomotive operating numbers of the articles can potentially change in the event of new production runs. Spare parts for the article number bear the operating numbers that are respectively in production. Spare parts with older operating numbers are only available while stocks last.

(FR) **ATTENTION!** Les numéros d'exploitation de locomotives des articles changent parfois lors d'une nouvelle production. Les pièces de rechange relatives au n° art. portent respectivement les numéros d'exploitation se trouvant en production. Pièces de rechange avec des numéros d'exploitation plus anciens jusqu'à rupture du stock.

(CZ) **POZOR!** Provozní číslo lokomotivy u tohoto artiklu se může změnit podle okolností nové výroby. Náhradní díly jsou k dispozici k tomuto kat. číslu, které je právě ve výrobě. Náhradní díly ke starším typům jsou pouze do té doby, dokud vystačí skladové zásoby.

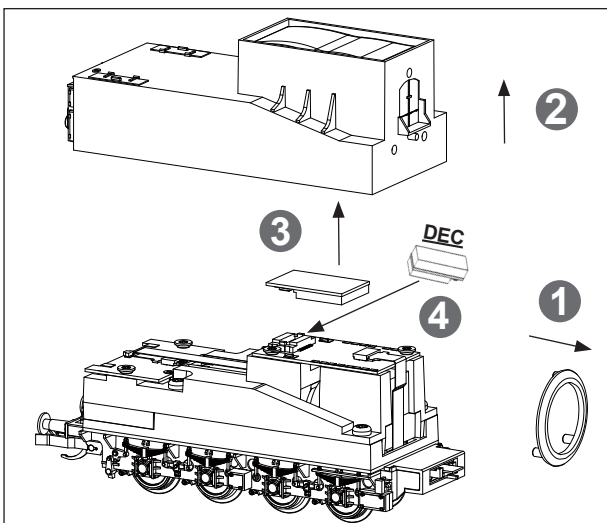
(PL) **UWAGA!** Numery części lokomotywy mogą się zmieniać wraz z nową produkcją modelu. Części zamienne dla danego numeru artykułu za każdym razem mają numery przyjęte z produkcji. Części zamienne ze starymi numerami części są dostępne tylko do wyczerpania zapasu.

**Lok • Locomotive • Lokomotiva • Lokomotywa**

(DE) Bezeichnung	(GB) Description	(FR) Description
1 Kessel, vollständig	Boiler, complete	Chaudière complète
2 Glocke	Bell	Cloche
3 Rauchkammertür, dekoriert	Smoke box door, detached	Porte de boîte de fumée, décoré
4 Führerhaus, vollständig	Driver cab, complete	Cabine du conducteur, complète
5 Leiter Führerhaus, vollständig	Ladder driver cap, complete	Escabeau cabine du conducteur, compl.
6 Zugfeder 0,15x1,7x29	Tension spring 0,15x1,7x29	Ressort de traction 0,15x1,7x29
7 Leiter Führerhaus, links	Ladder driver cap, complete, left	Escabeau cabine du conducteur, gauche
8 Leiter Führerhaus, rechts	Ladder driver cap, complete, right	Escabeau cabine du conducteur, droite
9 Umlauf, vollständig	Running board, complete	Circonférence, complète
10 Rahmenoberteil, montiert	Top frame, mounted	Partie supérieure de châssis, montée
11 Radschleifer Lok, gebogen	Wheel contact locomotive, curved	Capteur de roue locomotive, courbé
12 Kinematik Lok	Kinematics locomotive	Cinématique locomotive
13 Feder Kupplung	Spring coupling	Ressort attelage
14 Leiterplatte Lok, lackiert	Circuit board locomotive, varnish.	Carte de circuits imprimés locomotive, laqué
14a Leiterplatte Verbindung	Circuit board connection	Carte de circuits imprimés lien
15 Leiterplattenhalter	Circuit board holder	Support de circuit imprimé
16 Rahmenvorderteil, montiert	Frontside framework, mounted	Partie avant du châssis, montée
17 Puffer, flach	Buffer, flat	Tampon, plat
18 Puffer, ballig	Buffer, spherical	Tampon, en forme de balle
19 Zylinderpaar mit Schieberkastendeckel	Cylinder pair with slide box cover	Paire de cylindres avec couvercle du boîtier de raclage
20 Gleitbahnträgerpaar	Pair of guide rails	Paire de support de glissière
21 Steuerung am Spritzling (o. Kreuzkopf)	Control on moulding (w/o Crosshead)	Commande sur la pièce injectée (sans Crosse)
22 Kreuzkopf, rechts	Crosshead, right	Crosse, droite
23 Kreuzkopf, links	Crosshead, left	Crosse, gauche
24 Lokrahmen, lackiert	Locomotive frame, varnish.	Châssis locomotive, laqué
25 Treibradsatz Dm 11,5 mm	Driving wheel set Dm 11,5 mm	Essieu moteur Dm 11,5 mm
26 Kuppelradsatz Dm 11,5 mm	Coupled wheel set Dm 11,5 mm	Essieu couplé Dm 11,5 mm
27 Vorläufer, vollständig	Extra train, complete	Bogie avant, complète
28 Achsfeder Lok, hinten	Axle spring locomotive, rear	Ressort d'essieu locomotive, arrière
29 Achsfeder Lok, vorn	Axle spring locomotive, front	Ressort d'essieu locomotive, avant
30 Rahmenunterteil	Bottom frame	Partie inférieure
31 Senkschraube PT 1,8x8	Countersunk screw PT 1,8x8	Vis à tête conique 1,8x8
32 Bremsbacken	Brake shoe	Segment de frein
33 Kupplungskopf	Coupling head	Tête d'attelage
34 Kupplungshaken	Clutch hook	Crochet d'attelage

**Lok • Locomotive • Lokomotiva • Lokomotywa**

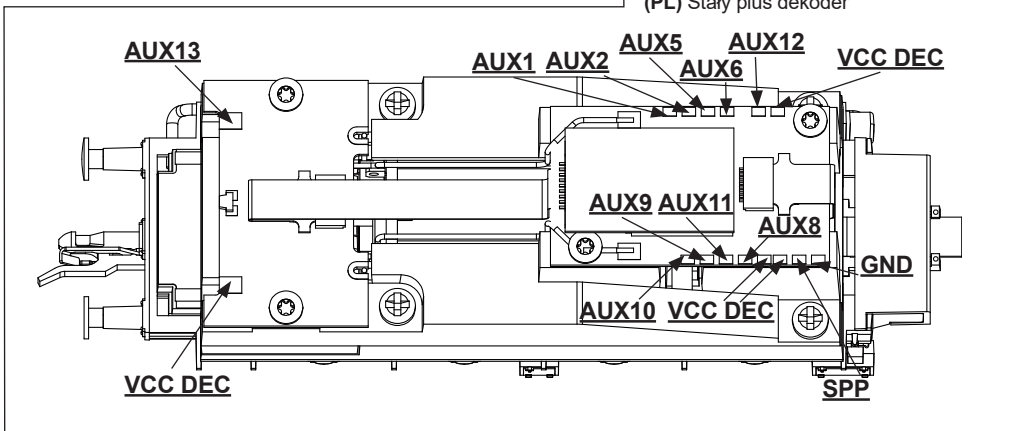
(CZ) Popis	(PL) Nazwa	Art.-Nr. / Item no. / Réf. / Art.-č. / Nr art.
1 Kotel, kompletní	Kocioł, kompletny	221363
2 Zvon	Dzwon	340630
3 Dýmniční dveře, ochoz	Drzwi dymnicy, odznaczony	209981
4 Kabina strojvedoucího, kompletní	Budka maszynisty, kompletny	221383
5 Schůdky kabina strojvedoucího, kompl.	Drabina budka maszynisty, kompletny	229830
6 Tažná pružina 0,15x1,7x29	Sprężyna cięgła 0,15x1,7x29	390350
7 Schůdky kabina strojvedoucího, levý	Drabina budka maszynisty, lewa	323740
8 Schůdky kabina strojvedoucího, pravý	Drabina budka maszynisty, prawa	323730
9 Rám, kompletní	Przewody cyrkulacyjne kotła, komplet.	221387
10 Horní díl rámu, smontovat	Część górna ostoi, zmontowana	203060
11 Kontakty kol lokomotiva, zahnuté	Ślizgacz kołowy lokomotywa, zgięty	333320
12 Kinematika lokomotiva	Kinematyka lokomotywa	310054-3002
13 Pružina spráhlo	Sprężyna sprzęg	398200
14 Deska s plošnými spoji lokomotiva, lak.	Płytko drukowana lokomotywa, lak.	209967
14a Deska s plošnými spoji připojení	Płytko drukowana połączenie	396523
15 Držák desky plošných spojů	Uchwyt płytki drukowanej	310055-3002
16 Rám čelníku, smontovat	Część przednia ostoi, zmontowana	221386
17 Nárazník, plochý	Zderzak, płaski	316830
18 Nárazník, vypouklý	Zderzak, baryłkowany	316840
19 Parní válce, pár se víko skříně šoupátka	Para cylindrów z pokrywa skrzyni suwakowej	229840
20 Pár nosníků	Prowadnica ślizgowa, para	229860
21 Řízení na vstříkovaném dílu (bez Křížák)	Sterowanie na wyprasce (bez Wodzik)	229850
22 Křížák, pravý	Wodzik, lewy	323280
23 Křížák, levý	Wodzik, prawy	323290
24 Rám lokomotivy, lak.	Rama lokomotywy, lak.	208380
25 Hnací dvojkolí Dm 11,5 mm	Zestaw kołowy napędowy Dm 11,5 mm	202809
26 Kola Dm 11,5 mm	Zestaw kołowy dowiązany Dm 11,5 mm	202806
27 Běhoun přední, kompletní	Przedni wózek toczny, kompletny	203781
28 Odpružení nápravy lokomotiva, vzadu	Sprężyna osiowa lokomotywa, z tyłu	393110
29 Odpružení nápravy lokomotiva, vpředu	Sprężyna osiowa lokomotywa, z przodu	393140
30 Spodní díl rámu	Część dolna ostoi	323120
31 Zápustný šroub 1,8x8	Śruba z łbem PT 1,8x8	393210
32 Brzdové čelisti	Szczęki hamulcowe	323600
33 Hlava spojky	Główka sprzęgu	300672
34 Spojkový hák	Hak sprzęgu	330049



**GND:**  
(DE) Masse Decoder  
(GB) Mass of the decoder  
(FR) Masse du décodeur  
(CZ) Masa dekodér  
(PL) Masa dekodera

**SPP:**  
(DE) Steuerausgang Pufferspeicher  
(GB) Buffer memory control output  
(FR) Sortie de contrôle de la mémoire tampon  
(CZ) Výstup ovládání vyrovnávací paměti  
(PL) Wyjście sterujące pamięcią bufora

**VCC DEC.:**  
(DE) Dauerplus Decoder  
(GB) Permanent plus decoder  
(FR) Décodeur permanent plus  
(CZ) Permanentní plus dekodér  
(PL) Stały plus dekodera



## ECU (ELECTRONIC CONTROL UNIT)

(DE) Einige Funktionen werden über die ECU gesteuert, welche von Haus aus auf der Decoder-Leiterplatte sitzt. Diese wird über den Zugbus (SUSI) mit Informationen vom Decoder versorgt.

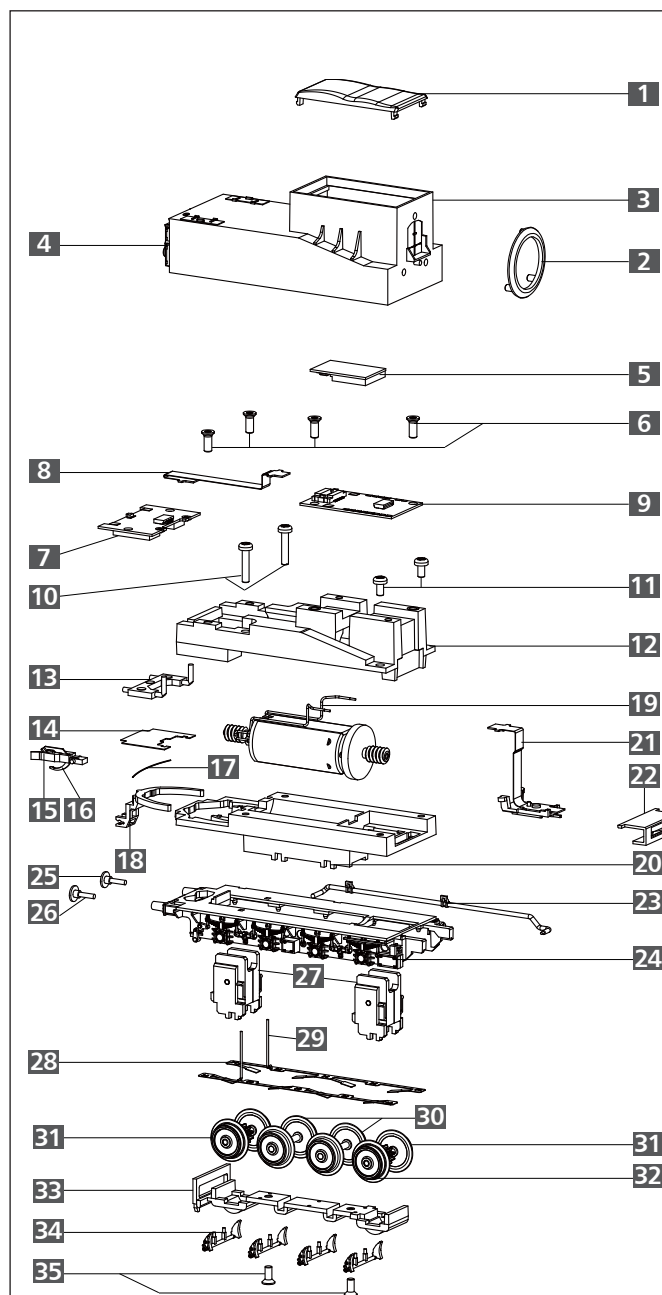
(GB) Some functions are controlled via the ECU, which is situated on the decoder circuit board as standard. This is supplied with information from the decoder via the train bus (SUSI).

(FR) Quelques fonctions sont contrôlées via la ECU, laquelle est installée au départ sur le circuit imprimé. Celle-ci est alimentée en informations par le décodeur via le bus de train (SUSI).

(CZ) Některé funkce jsou řízeny řídicí jednotkou, která je umístěna na desce plošných spojů. Ta je napájena informacemi z dekodéru prostřednictvím vlakové sběrnice (SUSI).

(PL) Niektóre funkcje sterowane są przez sterownik ECU, zainstalowany fabrycznie na Płytkę z dekodowaniem. ECU otrzymuje informacje z dekodera przez szynę zbiorczą (SUSI).

## Tender • Tendr



(DE) **ACHTUNG!**  
Die Lok-Betriebsnummern der Artikel wechseln unter Umständen bei Neuproduktion. Ersatzteile zu den Art.-Nr. tragen die jeweils in der Produktion befindlichen Betriebsnummern. Ersatzteile mit älteren Betriebsnummern nur solange Vorrat reicht.

(GB) **PLEASE NOTE!**  
The locomotive operating numbers of the articles can potentially change in the event of new production runs. Spare parts for the article number bear the operating numbers that are respectively in production. Spare parts with older operating numbers are only available while stocks last.

(FR) **ATTENTION!**  
Les numéros d'exploitation de locomotives des articles changent parfois lors d'une nouvelle production. Les pièces de rechange relatives au n° art. portent respectivement les numéros d'exploitation se trouvant en production. Pièces de rechange avec des numéros d'exploitation plus anciens jusqu'à rupture du stock.

(CZ) **POZOR!**  
Provozní číslo lokomotivy u tohoto artiklu se může změnit podle okolností nové výroby. Náhradní díly jsou k dispozici k tomuto kat. číslu, které je právě ve výrobě. Náhradní díly ke starším typům jsou pouze do té doby, dokud vystačí skladové zásoby.

(PL) **UWAGA!**  
Numery części lokomotywy mogą się zmieniać wraz z nową produkcją modelu. Części zamienne dla danego numeru artykułu za każdym razem mają numery przyjęte z produkcji. Części zamienne ze starymi numerami części są dostępne tylko do wyczerpania zapasu.

**Tender • Tendr**

	(DE) Bezeichnung	(GB) Description	(FR) Description
1	Kohleaufsatz, lackiert	Carbon attachment, painted	Adaptateur charbon, laqué
2	Gummiwulst	Rubber bead	Caoutchoutage
3	Oberteil, dekoriert	Top part, detached	Partie supérieure, décoré
4	Werkzeugkasten	Toolbox	Boîte à outils
5	Entstörleiterplatte	Interference suppression circuit board	Circuit imprimée antiparasite
6	Senkschraube 1,8 x 4,8	Countersunk screw 1,8 x 4,3	Vis à tête conique 1,8 x 4,3
7	Leiterplatte Licht	Circuit board light	Carte de circuits imprimés lumière
8	Leiterplatte Verbindung	Circuit board connection	Carte de circuits imprimés lien
9	Leiterplatte Tender	Circuit board tender	Carte de circuits imprimés tender
10	Schraube 1,6 x 6	Screw 1,6 x 6	Vis 1,6 x 6
11	Schraube 1,6 x 3	Screw 1,6 x 3	Vis 1,6 x 3
12	Motorhalter	Engine bracket	Support moteur
13	Lichtleiter, lackiert	Light guide, painted	Guide de lumière, laqué
14	Abschirmblech	Shielding plate	Tôle de protection
15	Kupplungskopf	Coupling head	Tête d'attelage
16	Kupplungshaken	Clutch hook	Crochet d'attelage
17	Flachfeder	Flat spring	Ressort plat
18	Kupplungsdeichsel	Coupler drawbar	Barre d'attelage
19	Motor, vollständig	Motor, complete	Moteur, complète
20	Rahmen, lackiert	Frame, painted	Châssis, laqué
21	Kupplung, montiert	Coupling mounted	Attelage, monté
22	Kuppelkasten	Coupling box	Boîte d'embrayage
23	Rohrleiter	Pipe	Tuyau
24	Unterteil, montiert	Lower section, mounted	Partie inférieure, montée
25	Puffer, ballig	Buffer, spherical	Tampon, en forme de balle
26	Puffer, flach	Buffer, flat	Tampon, plat
27	Getriebe, montiert	Transmission gear, mounted	Engrenage, montée
28	Radschleifer re, vollständig	Wheel contact right, complete	Capteur de roue droite, complète
29	Radschleifer li, vollständig	Wheel contact left, complete	Capteur de roue gauche, complète
30	Laufwheelsatz	Trailing wheel set	Essieux montés
31	Treibradsatz mit Haftreifen	Driving wheel set with traction tyres	Essieu moteur avec bandage adhérent
32	Haftreifen	Traction tyre	Bandage adhérent
33	Rahmenabdeckung, lackiert	Frame cover, painted	Couverture de cadre, laqué
34	Bremsbacken	Brake shoes	Segment de frein
35	Senkschraube 1,6 x 4	Countersunk screw 1,6 x 4	Vis à tête conique 1,6 x 4

**Tender • Tendr**

	(CZ) Popis	(PL) Nazwa	Art.-Nr. / Item no. / Réf. Art.-č. / Nr art.
1	Karbonový adaptér, lak.	Adapter węglowy, lak.	209962
2	Gumový doraz přechodu	Oponka gumowa	307941-9005
3	Svršek, ohoz	Część górna, odznaczony	209983
4	Sada nástrojů	Przybornik	209984
5	Deska tištěného spoje	Płytką przeciwzakłócenia	396137
6	Záпустný šroub 1,8x 4,8	Śruba z łbem 1,8x 4,8	393220
7	Deska s plošnými spoji světlo	Płytką drukowaną światło	396520
8	Deska s plošnými spoji spojení	Płytką drukowaną połączenie	396530
9	Deska s plošnými spoji tendr	Płytką drukowaną tender	396521
10	Šroub 1,6 x 6	Śruba 1,6 x 6	393202
11	Šroub 1,6 x 3	Śruba 1,6 x 3	393201
12	Držák motoru	Obsada silnika	351167
13	Světlovod, lak.	Światłowód, lak.	209968
14	Stínící plech	Ostona ekranująca	393523
15	Hlava spojky	Główka sprzęgu	300672
16	Spojkový hák	Hak sprzęgu	330049
17	Plochá pružina	Płaska sprężyna	382081
18	Oj spřáhla	Dyszel sprzęgu	307936-9005
19	Motor, kompletní	Silnik, kompletny	221371
20	Rám, lak.	Ostoja, lak.	209957
21	Spřáhlo, namontovat	Sprzeg, zmontowany	221373
22	Spojková skříň	Skrzynia sprzęgła	310058-3002
23	Potrubí	Przewód rurowy	307933-3002
24	Spodní díl, namontovat	Część dolna, zmontowana	221362
25	Nárazník, vypouklý	Zderzak, baryłkowy	216840
26	Nárazník, plochý	Zderzak, płaski	316830
27	Převodovka, namontovat	Przekładnia, zmontowana	221367
28	Kontakty kol pravý, kompletní	Ślizgacz kołowy prawo, kompletny	221368
29	Kontakty kol levý, kompletní	Ślizgacz kołowy lewo, kompletny	221369
30	Dvojkolí	Koła	221041
31	Kola s ozubeným převodem s bandáží	Zestaw kołowy napędowy z opaską przyczepną	221042
32	Bandáže	Opaski przyczepne	227605
33	Kryt rámu, lak.	Ostona ramy, lak.	209958
34	Brzdové čelisti	Szczęki hamulcowe	307924-3002
35	Záпустný šroub 1,6 x 4	Śruba z łbem 1,6 x 4	393224