

# TILLIG Modellbahnen GmbH

Promenade 1, 01855 Sebnitz

Tel.: +49 (0)35971 / 903-45 • Fax: +49 (0)35971 / 903-19

(DE) Hotline Kundendienst • (GB) Hotline customer service • (FR) Services à la clientèle Hotline  
(CZ) Hotline Zákaznické služby • (PL) Biuro Obsługi Klienta: [www.tillig.com/Service\\_Hotline.html](http://www.tillig.com/Service_Hotline.html)

(DE) Technische Änderungen vorbehalten! Bei Reklamationen wenden Sie sich bitte an Ihren Fachhändler.  
(GB) Subject to technical changes! Please contact your dealer if you have any complaints.  
(FR) Sous réserve de modifications techniques! Pour toute réclamation, adressez-vous à votre revendeur.  
(CZ) Technické změny vyhrazeny! Při reklamaci se obraťte na svého obchodníka.  
(PL) Zastrzega się możliwość zmian technicznych! W przypadku reklamacji prosimy zgłaszać się do specjalistycznego sprzedawcy.



(DE) Nicht für Kinder unter 14 Jahren geeignet! Es sei denn, sie werden von einem Erwachsenen beaufsichtigt. Hinweis für Eltern: Transformatoren und Netzgeräte für Spielzeuge sind nicht dazu geeignet, als Spielzeuge benutzt zu werden. Die Benutzung dieser Produkte muss unter ständiger Überwachung der Eltern erfolgen.

(GB) Not suitable for children under the age of 14! Unless they are being supervised by an adult. Notice for parents: Transformers and power supply units for toys are not suitable for use as toys. The use of these tools must take place under constant parental supervision.

(FR) Ne convient pas aux enfants de moins de 14 ans! Sauf s'ils sont sous la surveillance d'un adulte! Recommandation aux parents: les transformateurs et les blocs d'alimentation pour jouets ne sont pas conçus pour être utilisés comme des jouets. L'utilisation de ces produits doit se faire sous la surveillance constante des parents.

(CZ) Nevhodné pro děti do 14 let, pokud nejsou pod dohledem dospělé osoby! Poznámka pro rodiče: Transformátory a napájecí zdroje pro hračky nejsou určeny k použití jako hračky. Použití těchto přípravků může být pouze pod neustálým dohledem rodičů.

(PL) Nieodpowiednie dla dzieci poniżej 14 roku życia! Chyba że będą one pod nadzorem osoby dorosłej. Informacja dla rodziców: Transformatory oraz zasilacze do zabawek nie nadają się do używania jako zabawki. Użytkowanie tych produktów musi odbywać się pod stałym nadzorem rodziców.

(DE) Bitte beachten Sie: Für dieses TILLIG-Produkt gilt der gesetzliche Gewährleistungsanspruch von 24 Monaten ab Kaufdatum. Dieser Gewährleistungsanspruch erlischt, wenn kundenseitige Eingriffe, Veränderungen, Umbauten usw. an dem Produkt erfolgen/vorgenommen werden. Bei Fahrzeugen mit eingebauter Schnittstelle, können Gewährleistungsansprüche nur geltend gemacht werden, wenn das betreffende Fahrzeug im Lieferzustand (ohne eingebautem Digitaldecoder, mit eingestecktem Entstörsatz) an den Fachhändler zurück gegeben wird.

(GB) Please note: This TILLIG product is subject to the statutory warranty entitlement of 24 months from the date of purchase. This warranty claim expires if the product is interfered with, modified or converted after the point of time of the customer acquiring ownership. Where vehicles have an integrated interface, claims for warranty can only be asserted if the vehicle concerned is returned in an as-delivered state (without built-in digital decoder, with plugged-in interference suppression kit).

(FR) Attention: Pour ce produit TILLIG, le droit de garantie légal de 24 mois à partir de la date d'achat s'applique. Ce droit de garantie s'éteint si le client procède/a procédé à des interventions, des modifications, des transformations, etc. sur le produit. Pour les véhicules à interface intégrée, les droits de garantie ne peuvent être acceptés que si le véhicule correspondant est restitué au revendeur dans l'état de livraison (sans décodeur numérique intégré, avec l'antiparasite installé).

(CZ) Upozornění: Pro tento výrobek TILLIG platí zákonný záruční nárok 24 měsíců od data koupě. Tento záruční nárok zaniká, pokud byly ze strany zákazníka na výrobku provedeny zásahy, změny, přestavby atd. U vozidel se zabudovaným rozhraním mohou být záruky uplatněny jen tehdy, když bude předmětné vozidlo vráceno do odborné prodejny v původním stavu (bez zabudovaného digitálního dekodéru, se zasunutou odrušovací sadou).

(PL) Należy mieć na względzie, że: dla niniejszego produktu TILLIG obowiązuje ustawowe roszczenie gwarancyjne, wynoszące 24 miesiące od daty zakupu. Roszczenie gwarancyjne wygasa w sytuacji, gdy przeprowadzone zostaną w produkcji zmiany lub klient dokona przebudowy produktu na własną rękę. W pojazdach z zabudowanym interfejsem, roszczenia gwarancyjne mogą być podnoszone jedynie, gdy dany pojazd przekazany zostanie przedstawicielowi handlowemu w stanie, jaki obowiązywał w momencie dostawy (bez zabudowanego dekodera cyfrowego, z osadzonym zestawem odłokającym).

Dampflok • Steam locomotive • Locomotive à vapeur • Parní lokomotiva • Lokomotywa parow  
BR 42

# TILLIG BAHN

Art.-Nr. / Item no. / Réf. / Art.-č. / Nr art.  
02065 – Dampflok R 5519, CFL, Ep. VI



(DE) Das Modell ist ausreichend gefettet. Ein Nachfetten oder Nachölen mit säure- und harzfreien Öl oder Fett (Art.-Nr. 08973) ist erst nach ca. 100 Betriebsstunden erforderlich. Zur Sicherung der Stromaufnahme sind die Radschleifer von Verunreinigungen zu befreien. Dazu eignet sich das Reinigungsdestillat (Art.-Nr. 08977).

(GB) The model is sufficiently well lubricated. Re-oiling or re-greasing with acid and resin-free oil or grease (item no. 08973) is only required after approx. 100 operating hours. The wheel pick-up shoes must be cleared of any dirt that has accumulated to secure the power take-up. The cleaning distillate is suitable for this (item no. 08977).

(FR) La maquette est suffisamment graissée. Graisser ou lubrifier avec de l'huile ou de la graisse sans acide ni résine (art. n° 08973) est nécessaire seulement après env. 100 heures de service. Pour sécuriser le courant absorbé, les frotteurs d'essieux doivent être nettoyés. Le distillat de nettoyage (art. n° 08977) est adapté à cette fin.

(CZ) Model je již dostatečně namazán. Domazání tukem nebo olejem bez obsahu kyselin a pryskyřic (Art.-č. 08973) je nutné teprve po cca 100 provozních hodinách. Pro zajištění dobrého odběru proudu je třeba kontakty kol zbavovat nečistot. K tomu je vhodný čistící líh (Art.-č. 08977).

(PL) Model został dostatecznie nasmarowany. Powtórne smarowanie lub oliwienie za pomocą wolnego od żywicy i kwasów oleju lub smaru (nr art. 08973) jest konieczne dopiero po ok. 100 godzinach eksploatacji. W celu zapewnienia prawidłowego poboru prądu należy usuwać zanieczyszczenia ze ślizgaczy kołowych. Do tego celu nadaje się destylat czyszczący (nr art. 08977).

## ZURÜSTTEILE • ACCESSORY PARTS • PIÈCES D'ÉQUIPEMENT • PŘÍSLUŠENSTVÍ CZĘŚCI DODATKOWE

(DE) Zur weiteren Detaillierung des Modells liegen einige Teile zur Selbstmontage bei. Die Zurüstteile sollten mit einem Tropfen Sekundenkleber fixiert werden.

(GB) Enclosed are some parts that you can assemble yourself to further enhance the model. Accessories should be affixed with a drop of superglue.

(FR) Pour apporter d'autres détails au modèle, quelques pièces à monter soi-même sont jointes. Il est conseillé de fixer les accessoires avec une goutte de colle rapide.

(CZ) Pro detailnější vybavení modelu jsou přiloženy některé další díly určené k vlastní montáži. Jednotlivé díly příslušenství by měly být připevněny kapkou sekundového lepidla.

(PL) Możliwość wzbogacenia modelu w kolejne detale dają załączone akcesoria do montażu we własnym zakresie. Wyposażenie dodatkowe należy umocować za pomocą kropli kleju błyskawicznego.

[www.tillig.com](http://www.tillig.com) • [www.facebook.com/tilligbahn](https://www.facebook.com/tilligbahn)

360583 / 31.07.2024

ZURÜSTTEILE • ACCESSORY PARTS • PIÈCES D'ÉQUIPEMENT • PŘÍSLUŠENSTVÍ  
CZĘŚCI DODATKOWE

(DE) Beim Betriebseinsatz ist zu beachten, dass die Bremsschläuche die Funktion der Kupplungsdeichsel behindern.  
(GB) Please note that the brake hoses may impede the function of the clutch drawbar during operation.  
(FR) Lors du fonctionnement, tenir compte du fait que les tuyaux de frein gênent le fonctionnement de la barre d'attelage.  
(CZ) Při provozu je třeba dbát na to, že brzdové hadice mohou omezovat funkci spřáhla.  
(PL) W czasie eksploatacji należy zwrócić uwagę, że węże gumowe sprzęgu hamulcowego utrudniają działanie dyszla sprzęgu.

Lok • Locomotive • Lokomotiva • Lokomotywa

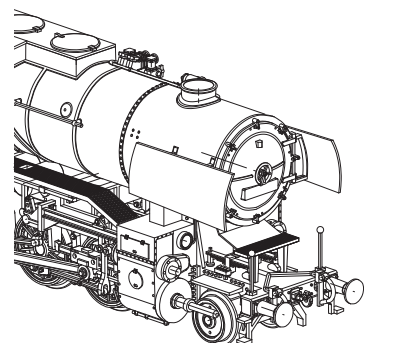
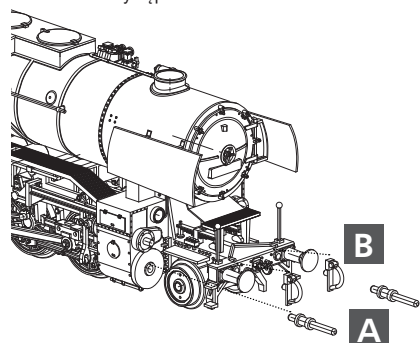
(DE) Zurüstteile: Art.-Nr. • (GB) Accessory parts: Item no. • (FR) Pièces d'équipement: Réf.  
(CZ) Příslušenství: Art.-č • (PL) Części dodatkowe: Nr art. 221747

**A** (DE) Kolbenstangenschutzrohre  
(GB) Piston rod protective tubes  
(FR) Tube de protection de la tige de piston  
(CZ) Vodící tyč pístnice  
(PL) Rura ochronna tłoczyska

**B** (DE) Bremsschläuche  
(GB) Brake hoses  
(FR) Tuyaux de frein  
(CZ) Vzduchové hadice  
(PL) Przewody hamulcowe

**C** (DE) Kuppelhaken → Bereits am Vorbau montiert  
(GB) Coupling → Preassembled to the platform  
(FR) Crochet d'attelage hook → Déjà prémonté  
(CZ) Háč spřáhla → Již namontováno  
(PL) Hak ciężłowy → Już zamontowane na występie

**D** (DE) Griffstange (4 x)  
(GB) Handle bars (4 x)  
(FR) Barres de maintien (4 x)  
(CZ) Madlo (4 x)  
(PL) Poręczce (4 x)



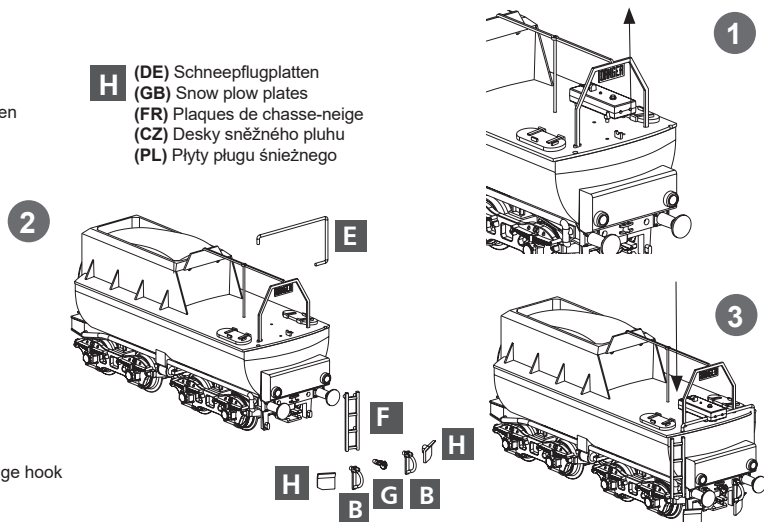
Tender • Tendr

**E** (DE) Griffstange  
(GB) Handlebar  
(FR) Barre de maintien  
(CZ) Madlo  
(PL) Poręcz

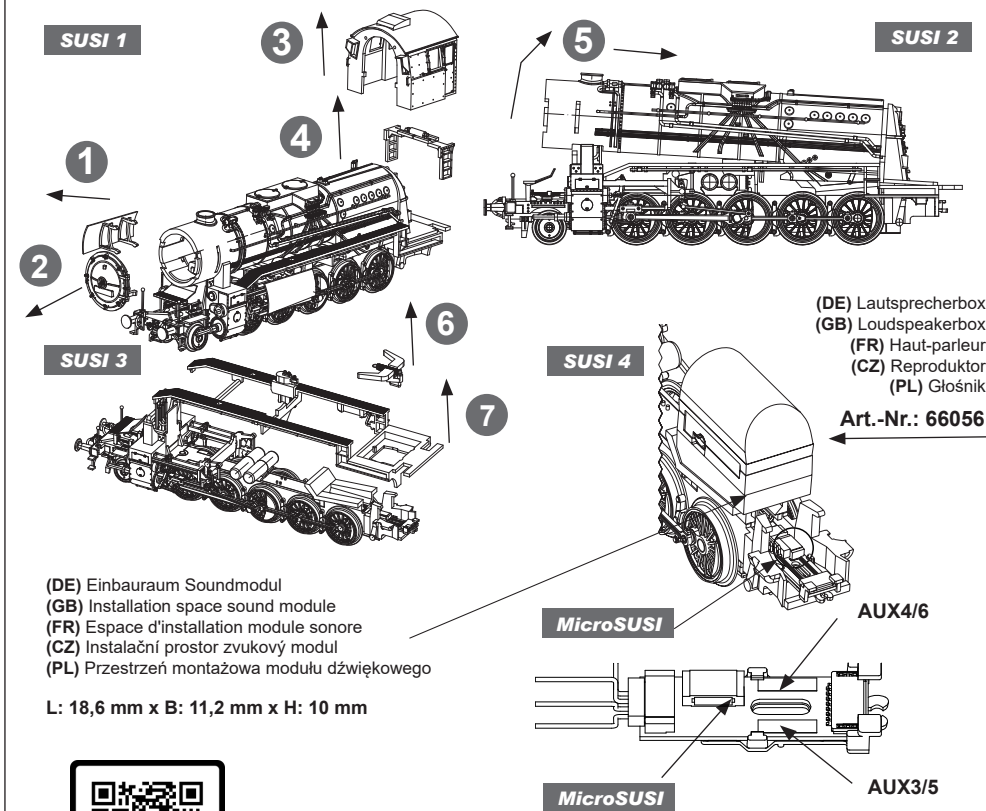
**H** (DE) Schneepflugplatten  
(GB) Snow plow plates  
(FR) Plaques de chasse-neige  
(CZ) Desky sněžného pluhu  
(PL) Plyty plugu śnieżnego

**F** (DE) Leiter  
(GB) Ladder  
(FR) Escabeau  
(CZ) Schůdky  
(PL) Drabina

**G** (DE) Kuppelhaken  
(GB) Coupling  
(FR) Crochet d'attelage hook  
(CZ) Háč spřáhla  
(PL) Hak ciężłowy



MICRO-SUSI-SCHNITTSTELLE FÜR SOUNDMODUL • MICRO SUSI INTERFACE FOR SOUND MODULE • INTERFACE MICRO SUSI POUR MODULE DE SON • MICRO SUSI ROZHRAŇÍ PRO ZVUKOVÝ MODUL • INTERFEJS MICRO SUSI DLA MODUŁU DŹWIĘKOWEGO



(DE) Einbauraum Soundmodul  
(GB) Installation space sound module  
(FR) Espace d'installation module sonore  
(CZ) Instalační prostor zvukový modul  
(PL) Przestrzeń montażowa modułu dźwiękowego

L: 18,6 mm x B: 11,2 mm x H: 10 mm

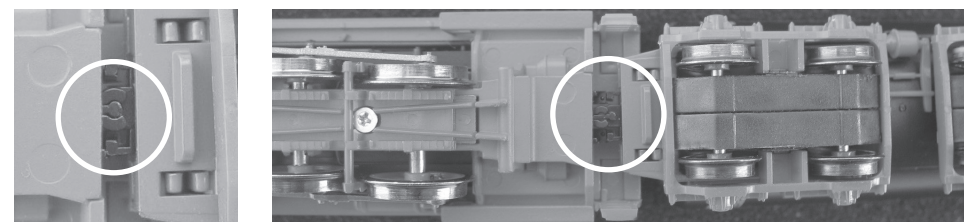
(DE) Lautsprecherbox  
(GB) Loudspeakerbox  
(FR) Haut-parleur  
(CZ) Reproduktor  
(PL) Głośnik

Art.-Nr.: 66056



<https://www.tillig.com/Produkte/produktinfo-02065.html>

LOK-TENDER-KUPPLUNG • LOC-TENDER-COUPLING • LOC-TENDER-COUPPAGE  
LOKOMOTIVA -TENDR-SPOJKA • LOKOMOTYWA-TENDER-SPRZĘGANIE



(DE) Kuppeln: Unterseite nach oben  
(GB) Coupler: Bottom up  
(FR) Coupler: De bas en haut

(CZ) Pár: Zdola nahoru  
(PL) Para: Od dołu do góry

(DE) Das Modell besitzt eine Next18-Schnittstelle im Tender (siehe Decodereinbau).

**Achtung!** Die erweiterten Funktionen der ECU können nur mit einem Next18-Lokdecoder mit SUSI-Protokoll-Übertragung gesteuert werden.

Beim Einsatz des Decoders TILLIG Art.-Nr. 66039 sind die folgenden Funktionen realisiert:

#### Decoder 66039

- F0 = (F2 aus) 3-Spitzenlicht
- F1 = (F2 aus) AUX 1/2
- F0+F2 = Rangierlicht rechts unten
- F3 = Rangiergang
- F12 = Kupplungswalzer

#### Hauptprogrammierung "ECU"

- F5 = AUX9 (Lötpad)
- F6 = AUX10 (Lötpad)
- F7 = AUX11 (Lötpad)
- F12 = Digitalkupplung (AUX 12/13)
- F13 = AUX14 (Lötpad)

(GB) The model has a Next18 interface in the tender (see decoder installation).

**Attention!** The advanced functions of the ECU can only be controlled using a Next18 locomotive decoder with SUSI protocol transmission.

When using the TILLIG decoder item no. 66039 the following functions are realised:

#### Decoder 66039

- F0 = (F2 off) 3-peak light
- F1 = (F2 off) AUX 1/2
- F0+F2 = Shunting light, bottom right
- F3 = Shunting mode
- F12 = coupling roller

#### Main programming "ECU"

- F5 = AUX9 (solder pad)
- F6 = AUX10 (solder pad)
- F7 = AUX11 (solder pad)
- F12 = Digital coupling (AUX 12/13)
- F13 = AUX14 (solder pad)

(FR) Le modèle dispose d'une interface Next18 dans le tender (voir installation du décodeur).

**Attention!** Les fonctions avancées de l'ECU peuvent être contrôlées uniquement avec un décodeur de locomotive Next18 avec transmission du protocole SUSI.

Le décodeur TILLIG art. n° 66039, permet les fonctions suivantes:

#### Décodeur 66039

- F0 = (F2 off) 3 feux avant
- F1 = (F2 off) AUX 1/2
- F0+F2 = feu de manœuvre en bas à droite
- F3 = Vitesse de manœuvre
- F12 = dételage

#### Programation principale "ECU"

- F5 = AUX9 (plot de soudure)
- F6 = AUX10 (plot de soudure)
- F7 = AUX11 (plot de soudure)
- F12 = accouplement numérique (AUX 12/13)
- F13 = AUX14 (plot de soudure)

(CZ) Model má v tendru rozhraní Next18 (viz instalace dekodéru).

**Pozor!** Rozšířené funkce ECU lze ovládat pouze dekodérem lokomotivy Next18 s přenosem protokolu SUSI.

Při použití dekodéru TILLIG obj.č. 66039 jsou prováděny tyto funkce:

#### Dekodér 66039

- F0 = (F2 vyp) 3- horní světlo
- F1 = (F2 vyp) AUX 1/2
- F0+F2 = posunovací světlo vpravo dole
- F3 = posunovací chod
- F12 = Spojkový válec

#### Hlavní programování řídicí jednotky

- F5 = AUX9 (pájecí ploška)
- F6 = AUX10 (pájecí ploška)
- F7 = AUX11 (pájecí ploška)
- F12 = Digitální spřáhlo (AUX 12/13)
- F13 = AUX14 (pájecí ploška)

(PL) Model posiada w ofercie interfejs Next18 (patrz instalacja dekodera).

**Uwaga!** Rozszerzonymi funkcjami ECU można sterować tylko za pomocą dekodera Next18 z transmisją protokołu SUSI.

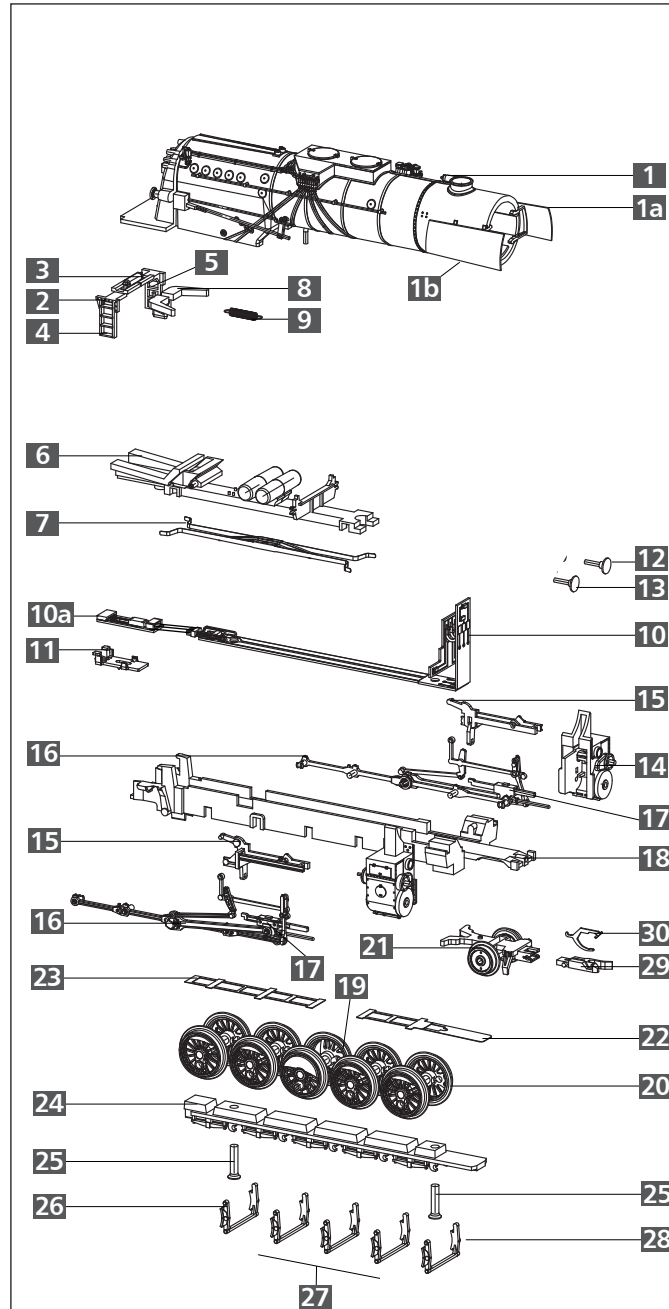
Stosując dekodery TILLIG nr art. 66039 realizowane są następujące funkcje:

#### Dekoder 66039

- F0 = (F2 wyt.) potrójne światło przednie
- F1 = (F2 wyt.) AUX 1/2
- F0+F2 = światło manewrowe po prawej stronie u dołu
- F3 = bieg manewrowy
- F12 = wałek sprzęgłowy

#### Programowanie główne „ECU”

- F5 = AUX9 (pad lutowniczy)
- F6 = AUX10 (pad lutowniczy)
- F7 = AUX11 (pad lutowniczy)
- F12 = sprzęg cyfrowy (AUX 12/13)
- F13 = AUX14 (pad lutowniczy)



(DE) **ACHTUNG!** Die Lok-Betriebsnummern der Artikel wechseln unter Umständen bei Neuproduktion. Ersatzteile zu den Art.-Nr. tragen die jeweils in der Produktion befindlichen Betriebsnummern. Ersatzteile mit älteren Betriebsnummern nur solange Vorrat reicht.

(GB) **PLEASE NOTE!** The locomotive operating numbers of the articles can potentially change in the event of new production runs. Spare parts for the article number bear the operating numbers that are respectively in production. Spare parts with older operating numbers are only available while stocks last.

(FR) **ATTENTION!** Les numéros d'exploitation de locomotives des articles changent parfois lors d'une nouvelle production. Les pièces de rechange relatives au n° art. portent respectivement les numéros d'exploitation se trouvant en production. Pièces de rechange avec des numéros d'exploitation plus anciens jusqu'à rupture du stock.

(CZ) **POZOR!** Provozní číslo lokomotivy u tohoto artiklu se může změnit podle okolností nové výroby. Náhradní díly jsou k dispozici k tomuto kat. číslu, které je právě ve výrobě. Náhradní díly ke starším typům jsou pouze do té doby, dokud vystačí skladové zásoby.

(PL) **UWAGA!** Numery części lokomotywy mogą się zmieniać wraz z nową produkcją modelu. Części zamienne dla danego numeru artykułu za każdym razem mają numery przyjęte z produkcji. Części zamienne ze starymi numerami części są dostępne tylko do wyczerpania zapasu.

**ERSATZTEILLISTE • SPARE PARTS LIST • LISTE DES PIÈCES DE RECHAN-**

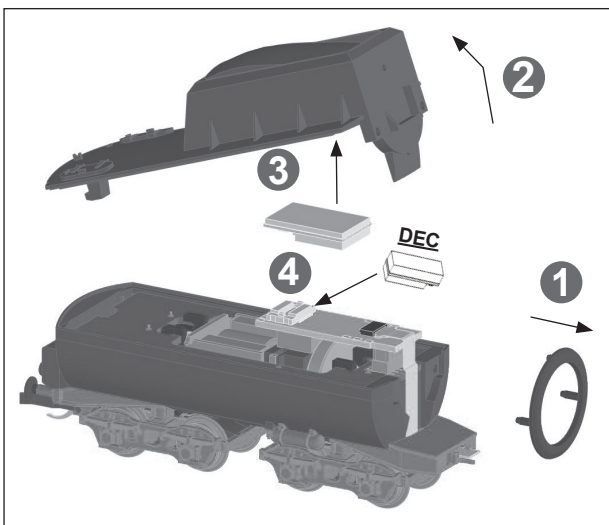
**Lok • Locomotive • Lokomotiva • Lokomotywa**

	(DE) Bezeichnung	(GB) Description	(FR) Description
1	Kessel, vollständig	Boiler, complete	Chaudière complète
1a	Windleitblech links, lackiert	Smoke deflector left, varnish.	Plaque de guidage de vent gauche, laqu.
1b	Windleitblech rechts, lackiert	Smoke deflector right, varnish.	Plaque de guidage de vent droite, laqué
2	Leiter Führerhaus, vollständig	Ladder driver cap, complete	Escabeau cabine du conducteur, compl.
3	Zugfeder 0,15x1,7x29	Tension spring 0,15x1,7x29	Ressort de traction 0,15x1,7x29
4	Leiter Führerhaus, links	Ladder driver cap, complete, left	Escabeau cabine du conducteur, gauche
5	Leiter Führerhaus, rechts	Ladder driver cap, complete, right	Escabeau cabine du conducteur, droite
6	Rahmenoberteil, montiert	Top frame, mounted	Partie supérieure de châssis, montée
7	Radschleifer Lok, gebogen	Wheel contact locomotive, curved	Capteur de roue locomotive, courbé
8	Kinematik Lok	Kinematics locomotive	Cinématique locomotive
9	Feder Kupplung	Spring coupling	Ressort attelage
10	Leiterplatte Lok, vollständig	Circuit board locomotive, complete	Locomotive à circuit imprimé, complète
10a	Leiterplatte (Verbindung)	Circuit board (Connection)	Circuit imprimé (Lien)
11	Leiterplattenhalter	Circuit board holder	Support de circuit imprimé
12	Puffer, flach, dekoriert	Buffer, flat, detached	Tampon, plat, décoré, décoré
13	Puffer, ballig, dekoriert	Buffer, spherical, detached	Tampon, en forme de balle, décoré
14	Zylinderpaar mit Schieberkastendeckel	Cylinder pair with slide box cover	Paire de cylindres avec couvercle du boîtier de raclage
15	Gleitbahnträgerpaar	Pair of guide rails	Paire de support de glissière
16	Steuerung am Spritzling (o. Kreuzkopf)	Control on moulding (w/o Crosshead)	Contrôle sur le moulage par injection (sans Crosse)
17	Kreuzkopf, rechts	Crosshead, right	Crosse, droite
	Kreuzkopf, links	Crosshead, left	Crosse, gauche
18	Lokrahmen, lack.	Locomotive frame, varnish.	Châssis locomotive, laqué
19	Treibradsatz Dm 11,5 mm	Driving wheel set Dm 11,5 mm	Essieu moteur Dm 11,5 mm
20	Kuppelradsatz Dm 11,5 mm	Coupled wheel set Dm 11,5 mm	Essieu couplé Dm 11,5 mm
21	Vorläufer, vollständig	Extra train, complete	Bogie avant, complète
22	Achsfeder Lok, hinten	Axle spring locomotive, rear	Ressort d'essieu locomotive, arrière
23	Achsfeder Lok, vorn	Axle spring locomotive, front	Ressort d'essieu locomotive, avant
24	Rahmenunterteil	Bottom frame	Partie inférieure
25	Senkschraube PT 1,8x8	Countersunk screw PT 1,8x8	Vis à tête conique 1,8x8
26	Bremsbacken vorn	Brake shoes front	Segment de frein avant
27	Bremsbacken mitte	Brake shoes center	Segment de frein center
28	Bremsbacken hinten	Brake shoes rear	Segment de frein arrière
29	Kupplungskopf	Coupling head	Tête d'attelage
30	Kupplungshaken	Clutch hook	Crochet d'attelage

**SEZNAM NÁHRADNÍCH DÍLŮ • CZĘŚCI ZAMIENNE**

**Lok • Locomotive • Lokomotiva • Lokomotywa**

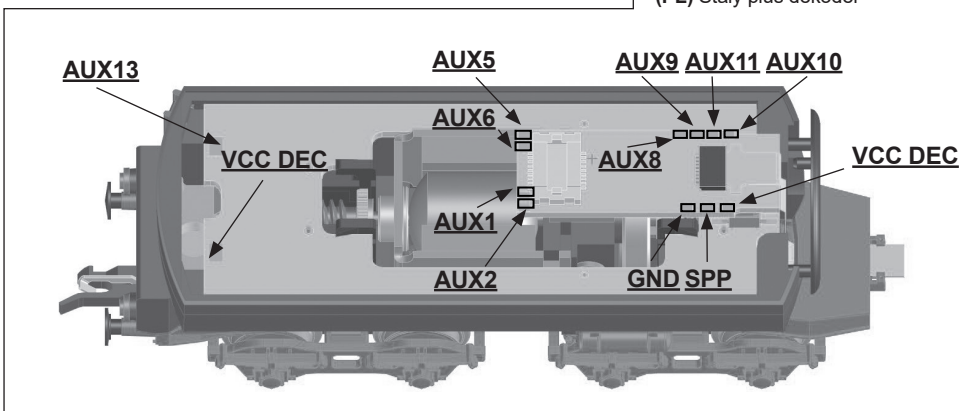
(CZ) Popis	(PL) Nazwa	Art.-Nr. / Item no. / Réf. Art.-č. / Nr art.
Kotel, kompletní	Kocioł, kompletny	221738
Větrný deflektor levý, lak.	Oslona od wiatru lewi, lak.	209964
Větrný deflektor pravý, lak.	Oslona od wiatru prawy, lak.	209965
Schůdky kabina strojvedoucího, kompl.	Drabina budka maszynisty, kompletny	229890
Tažná pružina 0,15x1,7x29	Sprężyna cięgła 0,15x1,7x29	390350
Schůdky kabina strojvedoucího, levý	Drabina budka maszynisty, lewa	303690
Schůdky kabina strojvedoucího, pravý	Drabina budka maszynisty, prawa	303680
Horní díl rámu, smontovat	Część górna ostoi, zmontowana	221583
Kontakty kol lokomotiva, zahnuté	Ślizgacz kołowy lokomotywa, zgięty	333320
Kinematika lokomotiva	Kinematyka lokomotywa	310054-9005
Pružina spřáhlo	Sprężyna sprzęg	398200
Deska s plošnými spoji lokomotiva, kompletní	Płytká drukowana lokomotywa, kompletny	221582
Deska s plošnými spoji (Odkaz)	Płytká drukowana (Połączyć)	396523-HW02
Držák obvodové desky	Uchwyt płytki drukowanej	310055-9005
Nárazník, plochý, ochoz	Zderzak, płaski, odznaczony	206656
Nárazník, vypouklý, ochoz	Zderzak, barylkowaty, odznaczony	206659
Parní válce, pár se víko skříně šoupátka	Para cylindrów z pokrywa skrzyni suwakowej	221615
Kontrola na vstříkování (bez Křížák)	Prowadnica ślizgowa, para	221748
Kontrola na vstříkování (bez křížové hlavy)	Kontrola na formowaniu wtryskowym (bez Wodzik)	221749
Křížák, pravý	Wodzik, prawy	311238
Křížák, levý	Wodzik, lewi	311237
Rám lokomotivy, lak.	Rama lokomotywy, lak.	225265
Hnací dvojkolí Dm 11,5 mm	Zestaw kołowy napędowy Dm 11,5 mm	204014
Kola Dm 11,5 mm	Zestaw kołowy dowiązany Dm 11,5 mm	204013
Běhoun přední, kompletní	Przedni wózek toczny, kompletny	201797
Odpružení nápravy lokomotiva, vzadu	Sprężyna osiowa lokomotywa, z tyłu	393110
Odpružení nápravy lokomotiva, vpředu	Sprężyna osiowa lokomotywa, z przodu	393140
Spodní díl rámu	Część dolna ostoi	303830
Zápusťný šroub 1,8x8	Śruba z łbem PT 1,8x8	393210
Brzdové čelisti přední	Szczęki hamulcowe przód	310744
Brzdové čelisti střední	Szczęki hamulcowe środek	310745
Brzdové čelisti zadní	Szczęki hamulcowe tył	310746
Hlava spojky	Główka sprzęgu	300672
Spojkový hák	Hak sprzęgu	330049



**GND:**  
 (DE) Masse Decoder  
 (GB) Mass of the decoder  
 (FR) Masse du décodeur  
 (CZ) Masa dekodér  
 (PL) Masa dekodera

**SPP:**  
 (DE) Steuerausgang Pufferspeicher  
 (GB) Buffer memory control output  
 (FR) Sortie de contrôle de la mémoire tampon  
 (CZ) Výstup ovládání vyrovnávací paměti  
 (PL) Wyjście sterujące pamięcią bufora

**VCC DEC.:**  
 (DE) Dauerplus Decoder  
 (GB) Permanent plus decoder  
 (FR) Décodeur permanent plus  
 (CZ) Permanentní plus dekodér  
 (PL) Stały plus dekodera



**ECU (ELECTRONIC CONTROL UNIT)**

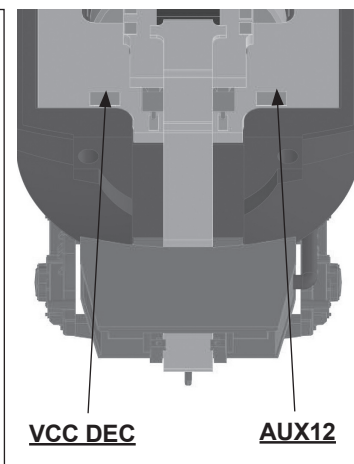
(DE) Einige Funktionen werden über die ECU gesteuert, welche von Haus aus auf der Decoder-Leiterplatte sitzt. Diese wird über den Zugbus (SUSI) mit Informationen vom Decoder versorgt.

(GB) Some functions are controlled via the ECU, which is situated on the decoder circuit board as standard. This is supplied with information from the decoder via the train bus (SUSI).

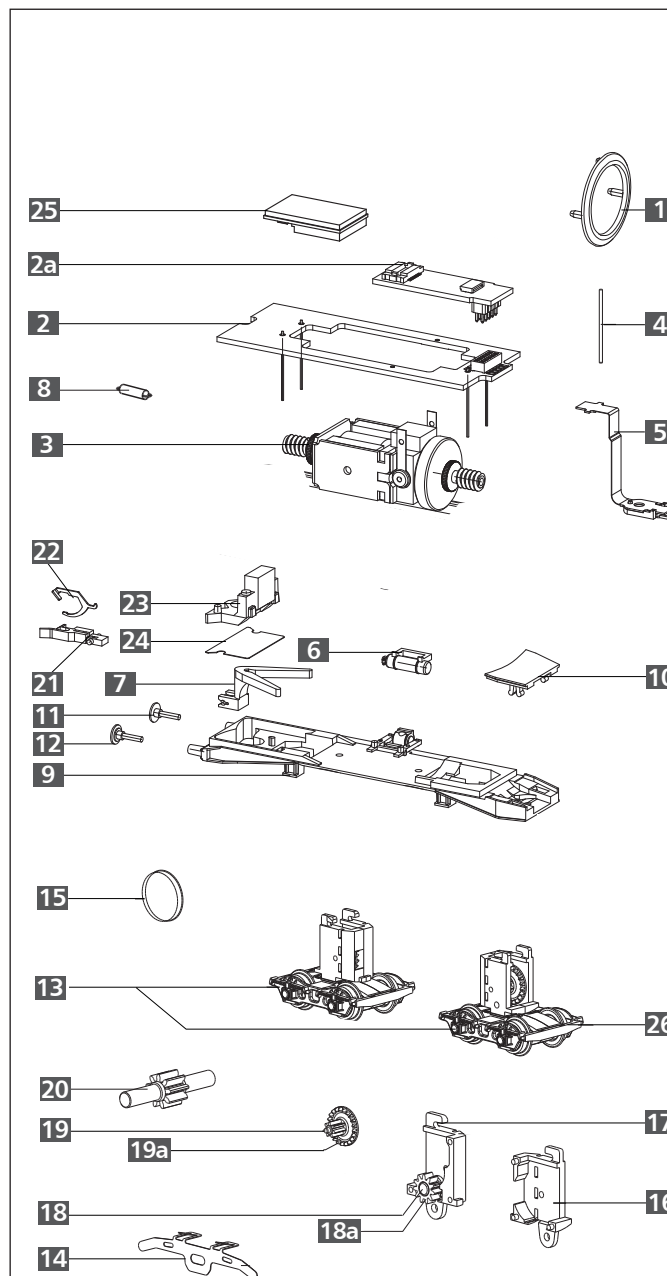
(FR) Quelques fonctions sont contrôlées via la ECU, laquelle est installée au départ sur le circuit imprimé. Celle-ci est alimentée en informations par le décodeur via le bus de train (SUSI).

(CZ) Některé funkce jsou řízeny řídicí jednotkou, která je umístěna na desce plošných spojů. Ta je napájena informacemi z dekodéru prostřednictvím vlakové sběrnice (SUSI).

(PL) Niektóre funkcje sterowane są przez sterownik ECU, zainstalowany fabrycznie na Płytkę z dekodowaniem. ECU otrzymuje informacje z dekodera przez szynę zbiorczą (SUSI).



**Tender • Tendr**



(DE) **ACHTUNG!**  
 Die Lok-Betriebsnummern der Artikel wechseln unter Umständen bei Neuproduktion. Ersatzteile zu den Art.-Nr. tragen die jeweils in der Produktion befindlichen Betriebsnummern. Ersatzteile mit älteren Betriebsnummern nur solange Vorrat reicht.

(GB) **PLEASE NOTE!**  
 The locomotive operating numbers of the articles can potentially change in the event of new production runs. Spare parts for the article number bear the operating numbers that are respectively in production. Spare parts with older operating numbers are only available while stocks last.

(FR) **ATTENTION!**  
 Les numéros d'exploitation de locomotives des articles changent parfois lors d'une nouvelle production. Les pièces de rechange relatives au n° art. portent respectivement les numéros d'exploitation se trouvant en production. Pièces de rechange avec des numéros d'exploitation plus anciens jusqu'à rupture du stock.

(CZ) **POZOR!**  
 Provozní číslo lokomotivy u tohoto artiklu se může změnit podle okolností nové výroby. Náhradní díly jsou k dispozici k tomuto kat. číslu, které je právě ve výrobě. Náhradní díly ke starším typům jsou pouze do té doby, dokud vystačí skladové zásoby.

(PL) **UWAGA!**  
 Numery części lokomotywy mogą się zmieniać wraz z nową produkcją modelu. Części zamienne dla danego numeru artykułu za każdym razem mają numery przyjęte z produkcji. Części zamienne ze starymi numerami części są dostępne tylko do wyczerpania zapasu.

## Tender • Tendr

## Tender • Tendr

	(DE) Bezeichnung	(GB) Description	(FR) Description
1	Gummiwulst	Rubber bead	Caoutchoutage
2	Leiterplatte Tender	Circuit board tender	Carte de circuits imprimés tender
2a	Leiterplatte Decoder	Circuit board decoder	Carte de circuits imprimés décodeur
3	Motor, vollständig	Motor, complete	Moteur, complète
4	Kontaktstift Dm 0,4 mm	Contact pin Dm 0,4 mm	Broche de contact Dm 0,4 mm
5	Flexible Leiterplatte, montiert	Flexible circuit board, mounted	Circuit imprimé souple, montée
6	Luftkessel	Air tank	Réservoir à air
7	Kinematik Tender	Kinematics tender	Cinématique tender
8	Feder Kinematik Tender	Spring kinematics tender	Ressort cinématique tender
9	Tenderboden, lackiert	Tender floor, varnish.	Sol de tender, laqué
10	Kuppelkastenabdeckung	Coupling box cover	Recouvrement de boîte couplée
11	Puffer, flach, dekoriert	Buffer, flat, detached	Tampon, plat, décoré
12	Puffer, ballig, dekoriert	Buffer, spherical, detached	Tampon, en forme de balle, décoré
13	Drehgestell, hinten, montiert	Bogie, rear, mounted	Bogie, arrière, montée
14	Radschleifer Tender, gebogen	Wheel contact tender, curved	Capteur de roue tender, courbé
15	Haftreifen	Traction tyre	Bandage adhérent
16	Getriebegehäuse Tender 1	Transmission housing tender 1	Carter à engrenage tender 1
17	Getriebegehäuse Tender 2	Transmission housing tender 2	Carter à engrenage tender 2
18	Achse Dm 1,5x4	Axle Dm 1,5x4	Essieu Dm 1,5x4
18a	Zahnrad z 11	Gear wheel 11 teeth	Roue dentée d11
19	Achse Dm 1,2x8,9	Axle Dm 1,2x8,9	Essieu Dm 1,2x8,9
19a	Zahnrad z 21/7	Gear wheel 21/7 teeth	Roue dentée d21/7
20	Zahnrad z 9, vollst.	Gear wheel 9 teeth, complete	Roue dentée d9, complète
21	Kupplungskopf	Coupling head	Tête d'attelage
22	Kupplungshaken	Clutch hook	Crochet d'attelage
23	Lichtprisma	Light prism	Prisme lumineux
24	Abschirmblech	Shielding plate	Tôle de protection
25	Entstörleiterplatte	Interference suppression circuit board	Circuit imprimée antiparasite
26	Drehgestellrahmen	Bogie frame	Cadre de bogie
	Schienenräumer (o. Abb.)	Rail guard (without illustr.)	Chasse-pierre (non illustré)
	Schutzbügel, lackiert (o. Abb.)	Protective bar, varnish. (without illustr.)	Barre de protection, laqué (non illustré)
	Dosiereinrichtung (o. Abb.)	Dosing device (without illustr.)	Dispositif de dosage (non illustré)

(CZ) Popis	(PL) Nazwa	Art.-Nr. / Item no. / Réf. Art.-č. / Nr art.
Gumový doraz přechodu	Oponka gumowa	323650
Deska s plošnými spoji tender	Płytko drukowana tender	396527
Deska s plošnými spoji dekodér	Płytko drukowana dekodér	396529-HW02
Motor, kompletní	Silnik, kompletny	201180-SW01
Kontaktní kolík Dm 0,4 mm	Palec stykowy Dm 0,4 mm	390540
Flexibilní obvodová deska, smontovat	Elastyczna płytka drukowana, zmonto.	221326
Vzdušník	Powietrznik	303630
Kinematika tender	Kinematyka tender	303710
Pružina kinematika tender	Sprężyna kinematyka tender	398210
Podlaha tendru, lak.	Dno tendra, lak.	207175
Kryt spřáhla	Pokrywa skrzyni sprzęgu	303720
Nárazník, plochý, ochoz	Zderzak, płaski	206656
Nárazník, vypouklý, ochoz	Zderzak, barylkowaty, dek.	206659
Otočný podvozek, zadní, smontovat	Wózek, tył, zmontowana	201799
Kontakty kol tender, zahnuté	Ślizgacz kołowy tender, zgięty	333280
Bandáže	Opaski przyczepne	227605
Skříň převodovky tender 1	Obudowa przekładni tender 1	323510
Skříň převodovky tender 2	Obudowa przekładni tender 2	323790
Náprava Dm 1,5x4	Oś Dm 1,5x4	340710
Ozubené kolo z11	Koło zębate z11	303421
Náprava Dm 1,2x8,9	Oś Dm 1,2x8,9	341320
Ozubené kolo z21/7	Koło zębate z21/7	341860
Ozubené kolo z9, kompletní	Koło zębate z9, kompletny	203210
Hlava spojky	Główka sprzęgu	300672
Spojkový hák	Hak sprzęgu	330049
Světelný hranol	Pryzmat świetlny	301846
Stínící plech	Osłona ekranująca	200355
Deska tištěného spoje	Płytko przeciwzakłóceńowa	396137
Rám podvozku	Rama wózka	303770
Odhmovač (bez zobrazení)	Zgarniacz (bez rys.)	303760
Ochranná lišta, lak. (bez zobrazení)	Listwa ochronna, lak. (bez rys.)	225277
Dávkovač (bez zobrazení)	Urządzenie dozujące (bez rys.)	310969-9005