

Parní lokomotiva BR 38



Seznam náhradních dílů - lokomotiva

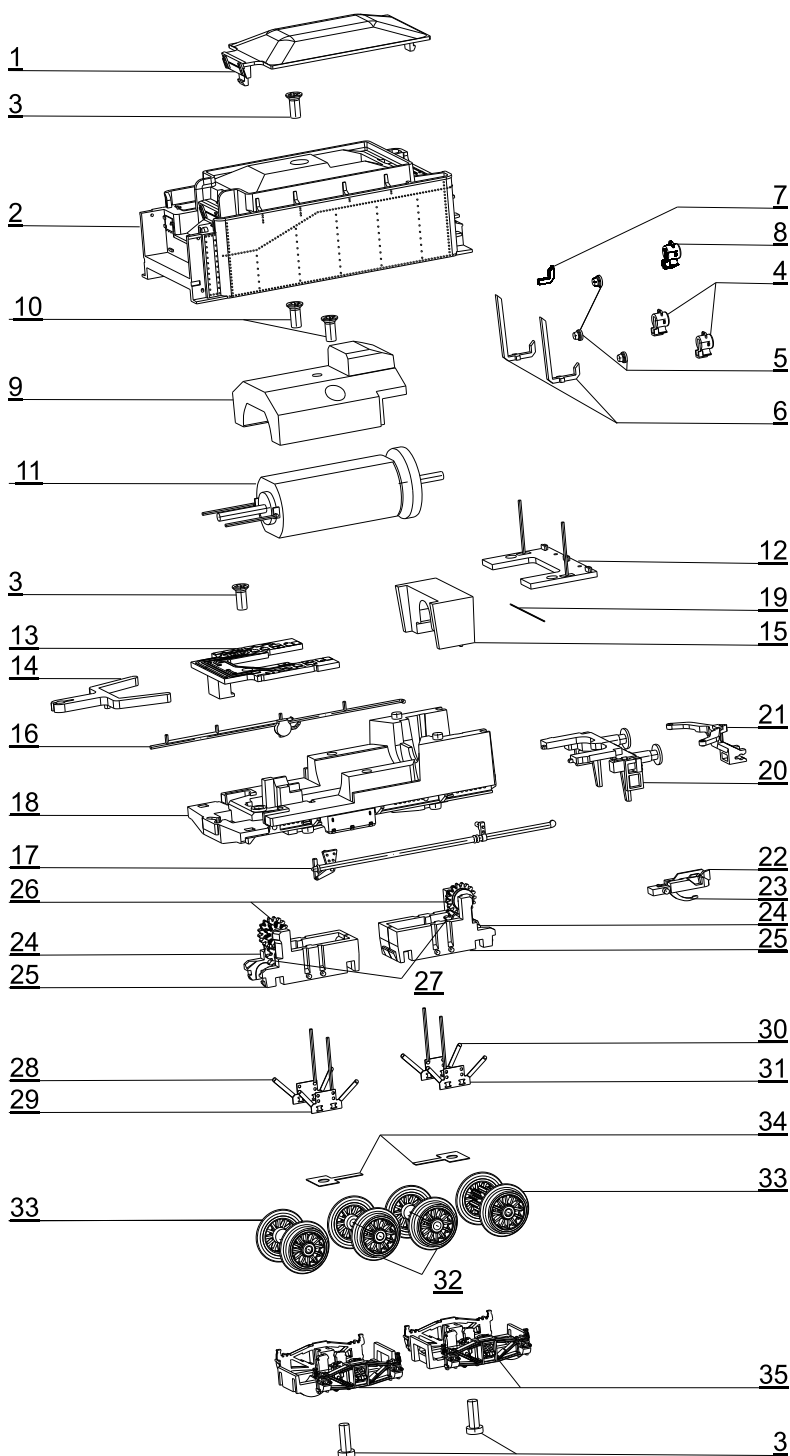
Poz.č.	Popis	Katalogové číslo modelu			
		02021	02022	02023	02024
1	Kotel, lakovaný.	207643	207667	207859	207815
2	Usměrňovací plech levý	207625	-	207858	-
3	Usměrňovací plech pravý	207624	-	207857	-
4	Dýmniční dveře, komplet	203657	203558	203894	203835
5	Loko. budka, komplet.	203547	203559	203886	203833
6	Kotel zadní stěna	304061	304061	304061	304061
7	Madlo	304068	304068	304068	304068
8	Šroub 1,8x4,3	393220	393220	393220	393220
9	Tištěný spoj, komplet.	203525	203525	203525	203525
10	Závaží, lak.	207619	207648	207806	207806
11	Závaží	350154	350154	350154	350154
12	Rám, komplet	203665	203685	203899	203848
13	Tyčovi	203643	203643	203643	203643
14	Parní válec - pár	203642	203686	203642	203642
15	Tiště. deska se světly	203364	203675	203898	203633
16	Madlo	304032	304032	304032	304032
17	Kryt přední, lak	207626	207626	207626	207626
18	Nárazník bombírovaný	316840	316840	316840	316840
19	Nárazník rovný	316830	316830	316830	316830
20	Kompresor	301478	301478	301478	301478
21	Pružina	395420	395420	395420	395420
22	Kulisa krátkého sprážení	304033	304033	304033	304033
23	Přítlačná pružina	330134	330134	330134	330134
24	Kompresor	203440	-	304035	203440
25	Rám pravý, komplet	203627	203678	203627	203840
26	Rám levý, komplet.	203628	203679	203628	203841
27	Přední běhoun, komplet	203631	203681	203631	203842
28	Soukolí běžná	203333	203555	203333	203839
29	Soukolí hnací	203334	203556	203334	203847
30	Soukolí běhounu	203401	203557	203401	203843
31	Rám - spodní díl	304014	304174	304014	304524
32	Spráhlo plast	300672	300672	300672	300672
33	Spráhlo kov	330049	330049	330049	330049

Achtung!
Die Lok-Betriebsnummern der Artikel wechseln unter Umständen bei Neuproduktion. Ersatzteile zu den Art.-Nr. tragen die jeweils in der Produktion befindlichen Betriebsnummern.
Ersatzteile mit älteren Betriebsnummern nur solange Vorrat reicht.

Dampflok BR 38



Seznam náhradních dílů - tendr



Poz. č..	Popis	Katalogové číslo modelu			
		02021	02022	02023	02024
1	Imitace uhlí, lak.	207642	207642	207642	207642
2	Karoserie tendru, lak	207645	207672	207853	207800
3	Šroub 1,8x4,3 mm	393220	393220	393220	393220
4	Lampy	303679	303682	303682	303664
5	Kryty světel	303688	303687	303687	303687
6	Světlovodič	303794	303794	303794	303794
7	Světlovodič	303793	-	-	-
8	Lampa	303679	-	-	-
9	Držák motoru	351166	351166	351166	351166
10	Šroub M2x6	393050	393050	393050	393050
11	Motor, komplet	203622	203622	203622	203622
12	Tištěný spoj	203623	203623	203623	203623
13	Tištěný spoj	396423	396423	396423	396423
14	Oj spřáhla	304117	304117	304117	304117
15	Závaží	351165	351165	351165	351165
16	Vedení, pravé	304134	304185	304134	304515
17	Vedení, levé	304135	304186	304135	304516
18	Rám, lak	207639	207668	207639	207799
19	Pružina	380980	380980	380980	380980
20	Uchycení nárazníků	203624	203669	203624	203829
21	Uchycení spřáhla	203522	203522	203522	203522
22	Spřáhlo	330049	330049	330049	330049
23	Spřáhlo	300672	300672	300672	300672
24	Domek převodovky B	304012	304179	304012	304512
25	Domek převodovky A	304011	304178	304011	304513
26	Ozubené kolo z17/19	301927	301927	301927	301927
27	Ozubené kolo z11	303421	303421	303421	303421
28	Sběr. proudů přední, pravý	203616	203616	203616	203616
29	Sběr. proudů přední levý	203615	203615	203615	203615
30	Sběr. proudů zadní pravý	203617	203617	203617	203617
31	Sběr. proudů zadní levý	203618	203618	203618	203618
32	Osy	203526	203564	203526	203827
33	Osy s bandážemi	203399	203563	203399	203825
34	Přítlačná pružina	391104	391104	391104	391104
35	Masky podvozků	203521	203561	203521	203824
o. Abb. Podvozek př.komplet s převody		203619	203667	203619	203823
o. Abb. Podvozek zad. kompl. s převod.		203621	203668	203621	203828
o. Abb. Bandáže		227605	227605	227605	227605

Technische Änderungen vorbehalten!

Bei Reklamationen
diese Anleitung bitte über Ihren Fachhändler
mitsenden an:

TILLIG Modellbahnen GmbH
Promenade 1, 01855 Sebnitz

Tel.: +49 (0)35971 903-45

Fax: +49 (0)35971 903-19

Service-Hotline:

unsere aktuellen Hotline-Zeiten finden Sie unter:
www.tillig.com

