

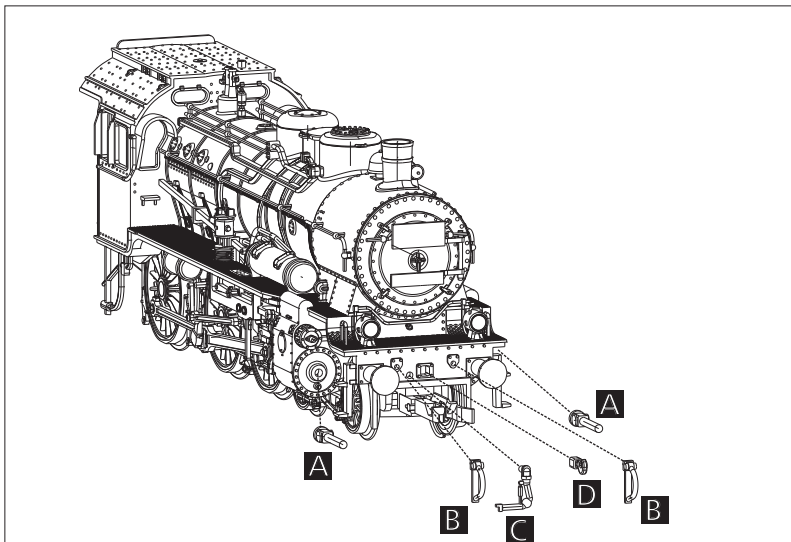
ZURÜSTTEILE

Zur Vervollkommnung des Modells liegen Zurüstteile, die laut Zeichnung angebracht werden können, bei.

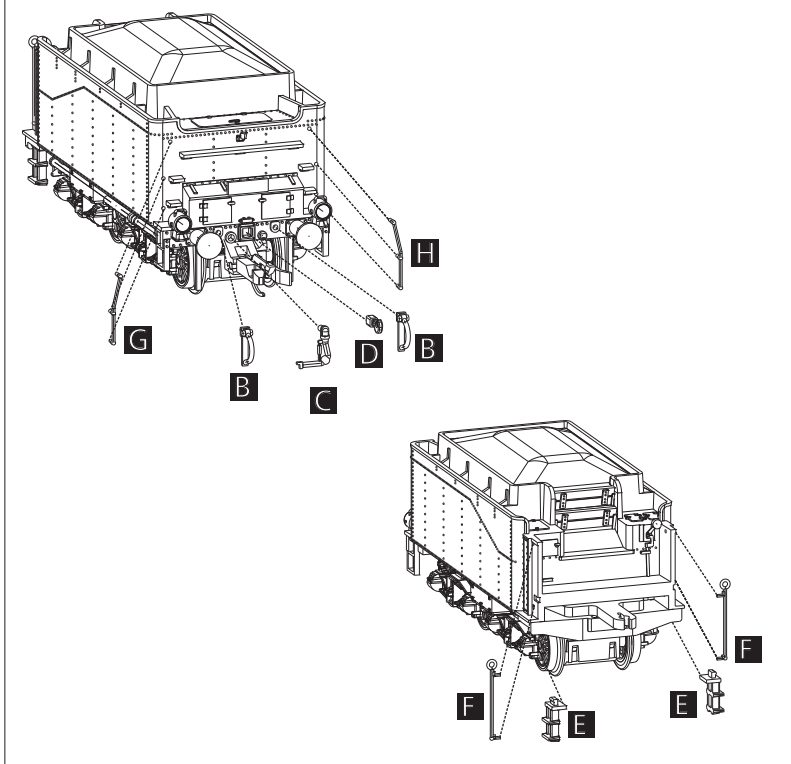
ZURÜSTTEILLISTE

1

ZURÜSTTEILE - LOK

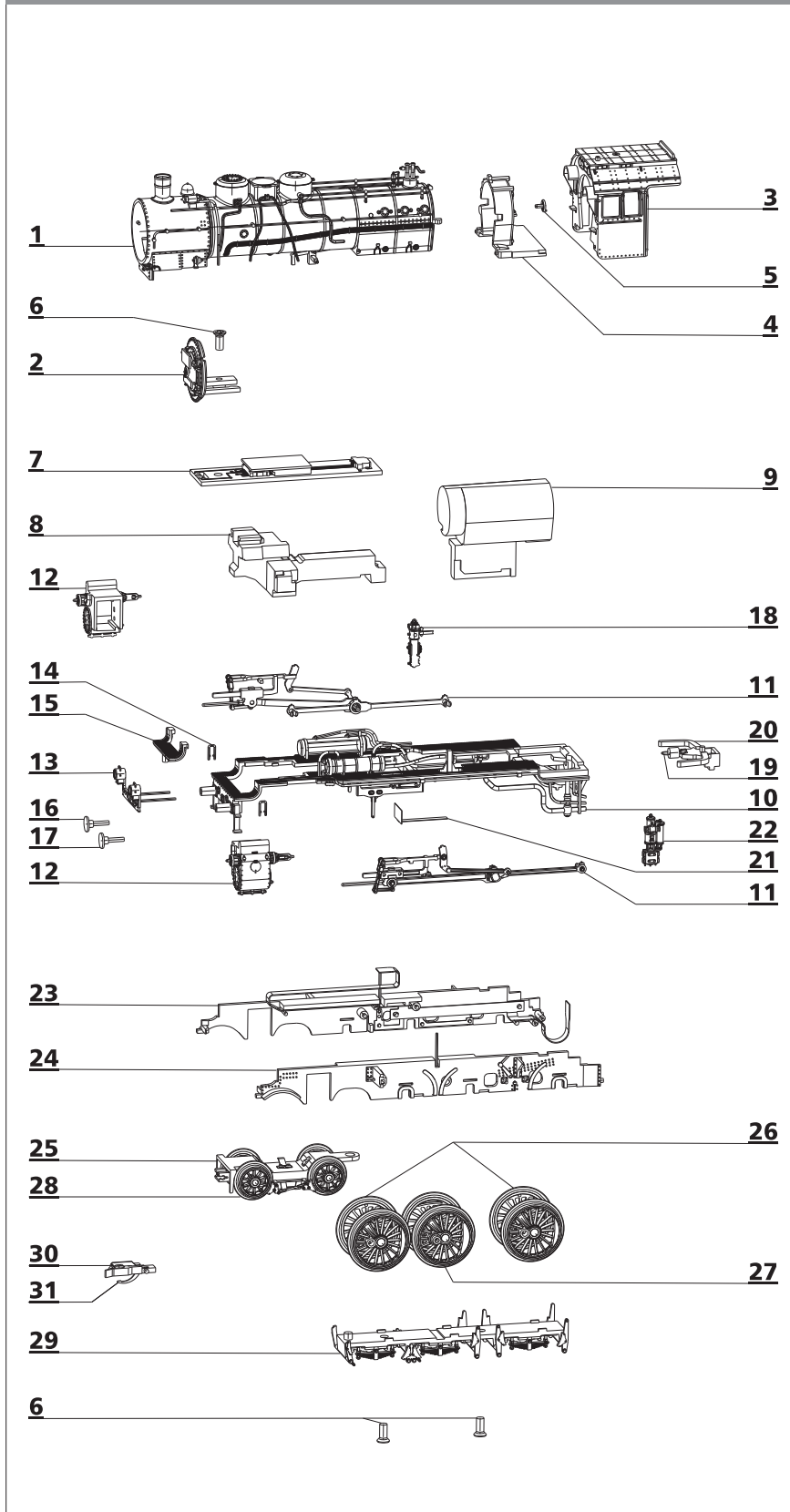


ZURÜSTTEILE - TENDER



Lfd. Nr.	Bezeichnung	Art.-Nr.
1	Zurüstteile	203626
Zurüstteile - Lok:		
A	Kolbenstangenschutzrohre	
B	Bremsschläuche	
C	Dampfkupplung	
D	Kuppelhaken	
Zurüstteile - Tender:		
E	Leiter vorn	
F	Griffstange vorn	
G	Griffstange hinten rechts	
H	Griffstange hinten links	
B	Bremsschlauch	
D	Kuppelhaken	
C	Dampfkupplung	

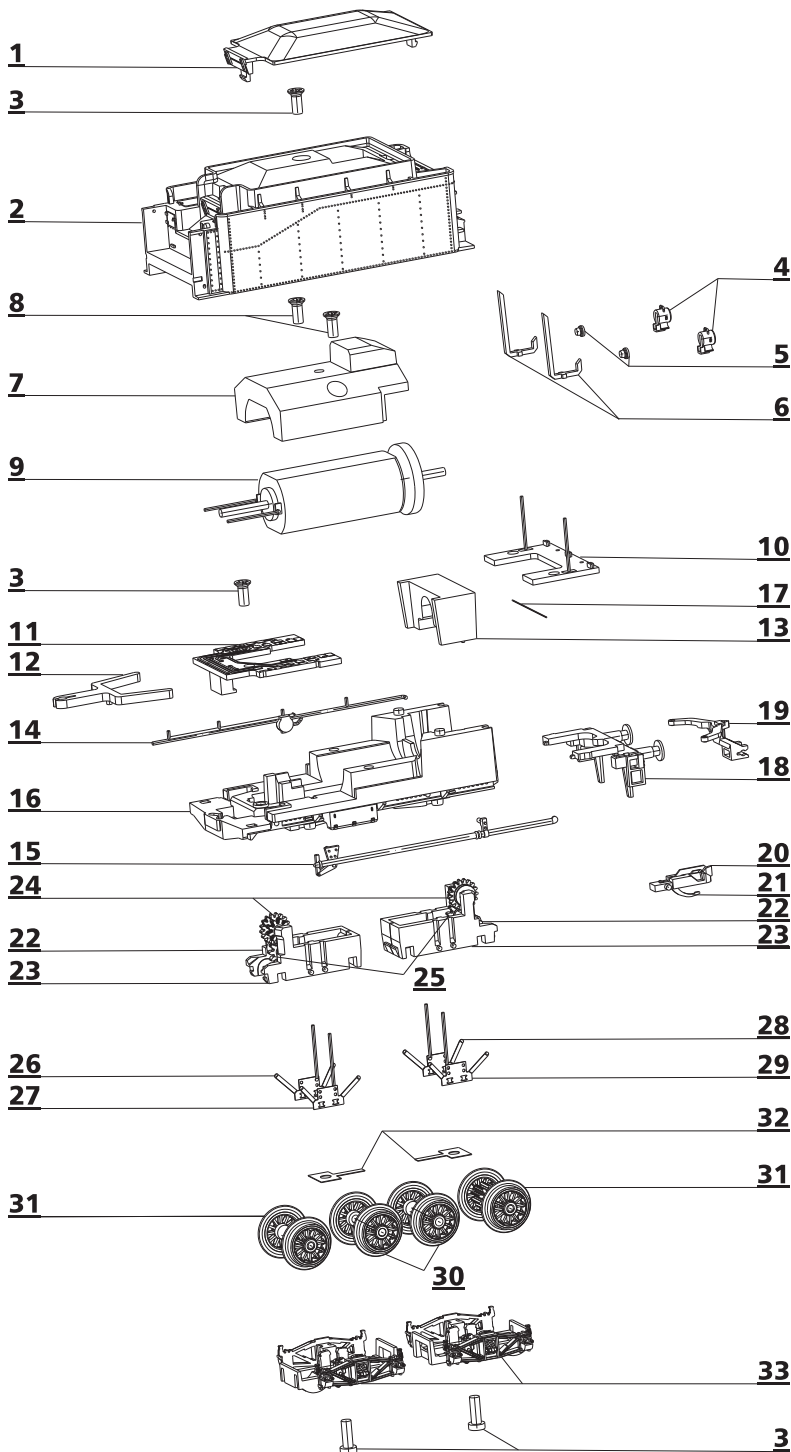
ERSATZTEILLISTE - LOK



Lfd.Nr.	Bezeichnung	Art-Nr.
1	Kessel, lack.	207638
2	Rauchkammertür, mont.	203641
3	Führerhaus, vollst.	203542
4	Kesselrückwand	304061
5	Handrad	304068
6	Schraube 1,8x4,3	393220
7	Leiterplatte, vollst.	203645
8	Gewicht, lack.	207619
9	Gewicht	350154
10	Umlauf, mont.	203644
11	Steuerung	203643
12	Zylinderpaar	203642
13	Leiterplatte (L), vollst.	203633
14	Griffstange Umlauf	304032
15	Umlauf (vorn), lack.	207626
16	Puffer, ballig	316840
17	Puffer, flach	316830
18	Doppelluftpumpe	301478
19	Feder	395420
20	Kupplungsaufnahme	304033
21	Andruckfeder	330134
22	Speisepumpe	203440
23	Rahmen rechts, vollst.	203627
24	Rahmen links, vollst.	203628
25	Vorläufer, vollst.	203631
26	Kuppelradsatz	203333
27	Treibradsatz	203334
28	Laufwheelsatz	203401
29	Rahmenunterteil	304014
30	Kupplungskopf	300672
31	Kupplungshaken	330049

Achtung!
Die Lok-Betriebsnummern der Artikel wechseln unter Umständen bei Neuproduktion. Ersatzteile zu den Art.-Nr. tragen die jeweils in der Produktion befindlichen Betriebsnummern. Ersatzteile mit älteren Betriebsnummern nur solange Vorrat reicht.

ERSATZTEILLISTE - TENDER



Lfd. Nr.	Bezeichnung	Art.-Nr.
1	Kohleaufsatz, lack.	207642
2	Oberteil, dek.	207641
3	Schraube 1,8x4,3 mm	393220
4	Laterne	303673
5	Lichteinsatz	303687
6	Lichtleiter	303794
7	Motorhalter	351166
8	Schraube M2x6	393050
9	Motor, vollst.	203622
10	Leiterplatte (L), vollst.	203623
11	Leiterplatte	396423
12	Kupplungsdeichsel	304117
13	Gewicht	351165
14	Leitung, rechts	304134
15	Leitung, links	304135
16	Rahmen, lack.	207639
17	Feder	380980
18	Pufferbohle, vollst.	203624
19	Kupplungsdeichsel, mont.	203522
20	Kupplungshaken	330049
21	Kupplungskopf	300672
22	Getriebegehäuse B	304012
23	Getriebegehäuse A	304011
24	Zahnrad z17/19	301927
25	Zahnrad z11	303421
26	Radschleifer vorn rechts, vollst.	203616
27	Radschleifer vorn links, vollst.	203615
28	Radschleifer hinten rechts, vollst.	203617
29	Radschleifer hinten links, vollst.	203618
30	Tenderradsatz	203526
31	Treibbradsatz m. Haftreifen	203399
32	Andruckfeder	391104
33	Drehgestellblende, mont.	203521
o. Abb. Drehgestell V, vollst. m. Getriebe		203619
o. Abb. Drehgestell H, vollst m. Getriebe		203621
o. Abb. Haftreifen		227605