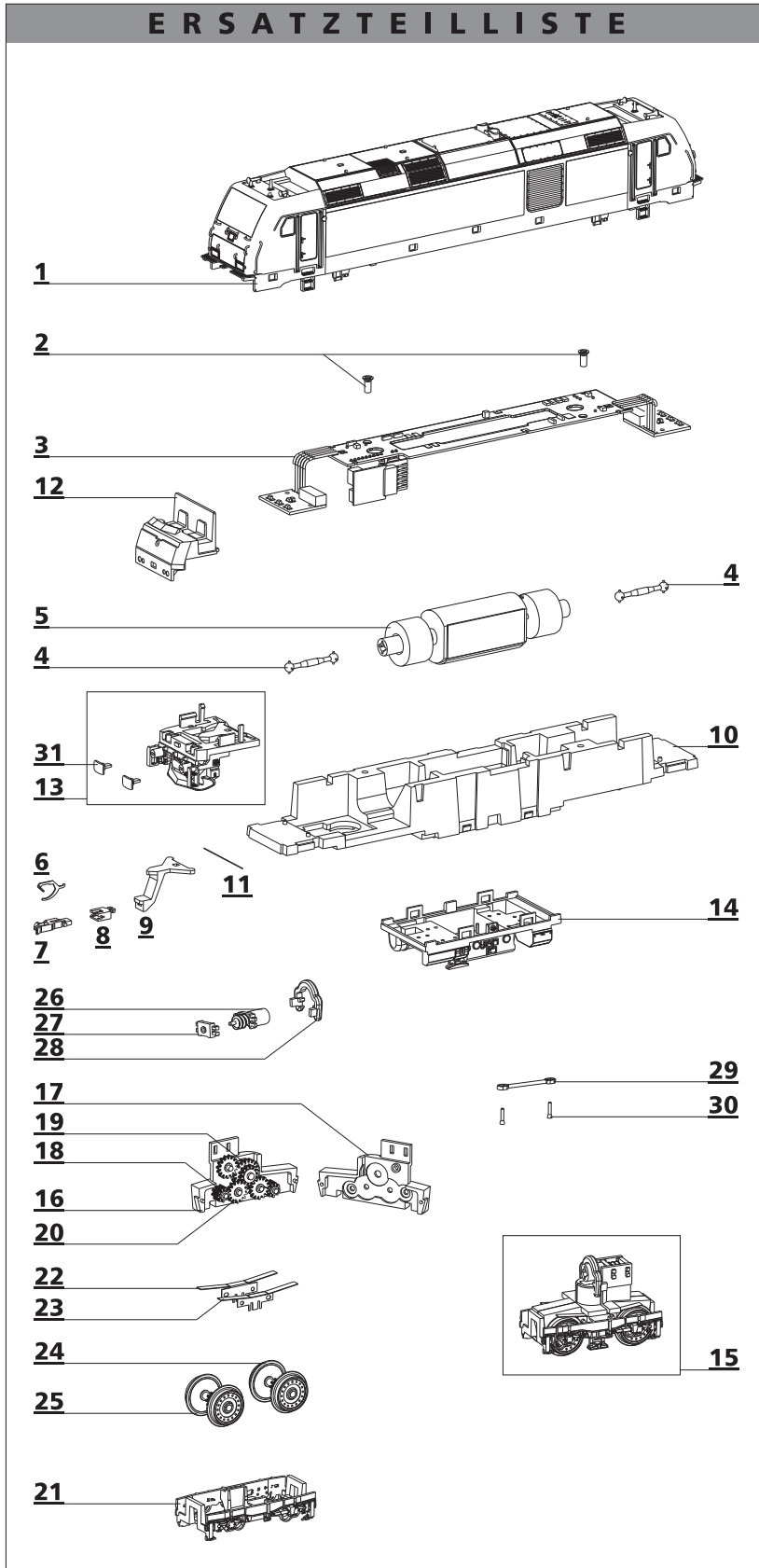


Art.-Nr. 04930 – BR 285 106-1 der ITL, Ep. VI
 Art.-Nr. 04931 – BR 246 011-1 der IGT, Ep. VI
 Art.-Nr. 04932 – BR 285 001-4 der HVLE, Ep. VI



ERSATZTEILLISTE



Lfd. Nr.	Bezeichnung	Art.-Nr.
1	Oberteil, vollst. (04930)	203009
	Oberteil, vollst. (04931)	202939
	Oberteil, vollst. (04932)	203011
2	Senkschraube (E) PT 1,8x4	393220
3	Leiterplatte, mont.	202851
4	Kardanwelle	302774
5	Motor, vollst.	202859
6	Kupplungshaken	330049
7	Kupplungskopf	300672
8	Aufnahme	321030
9	Kupplungsdeichsel	302779
10	Rahmen	351295
11	Feder	380983
12	Führerstand, mont.	202866
13	Schürze, mont.	202861
14	Tank, dek.	207232
15	Drehgestell, vollst.	202864
16	Drehgestell, Teil A	302772
17	Drehgestell, Teil B	302773
18	Zahnrad z 9	323550
19	Zahnrad z 20/13	318660
20	Zahnrad z 15	303040
21	Drehgestellverkleidung, mont.	302778
22	Stromfeder, re., vollst.	202862
23	Stromfeder, li., vollst.	202863
24	Treibbradsatz mit Bremscheibe	202059
25	Treibbradsatz mit Haftreifen	202061
o.Abb.	Haftreifen Dm 10,5	398590
26	Schneckenwelle, mont.	202374
27	Wellenlager	302194
28	Halteklammer	302803
29	Zugstange	302787
30	Zapfen	340090
31	Puffer	302802
Abb.S.2	Zurüstteile (04930/04932)	202865
	Zurüstteile (04931)	202938