

TILLIG Modellbahnen GmbH

Promenade 1, 01855 Sebnitz

Tel.: +49 (0)35971 / 903-45 • Fax: +49 (0)35971 / 903-19

(DE) Hotline Kundendienst • (GB) Hotline customer service • (FR) Services à la clientèle Hotline
(CZ) Hotline Zákaznické služby • (PL) Biuro Obsługi Klienta: www.tillig.com/Service_Hotline.html

(DE) Technische Änderungen vorbehalten! Bei Reklamationen wenden Sie sich bitte an Ihren Fachhändler.
(GB) Subject to technical changes! Please contact your dealer if you have any complaints.
(FR) Sous réserve de modifications techniques! Pour toute réclamation, adressez-vous à votre revendeur.
(CZ) Technické změny vyhrazeny! Při reklamaci se obraťte na svého obchodníka.
(PL) Zastrzega się możliwość zmian technicznych! W przypadku reklamacji prosimy zgłaszać się do specjalistycznego sprzedawcy.



(DE) Nicht für Kinder unter 14 Jahren geeignet! Es sei denn, sie werden von einem Erwachsenen beaufsichtigt. Hinweis für Eltern: Transformatoren und Netzgeräte für Spielzeuge sind nicht dazu geeignet, als Spielzeuge benutzt zu werden. Die Benutzung dieser Produkte muss unter ständiger Überwachung der Eltern erfolgen.

(GB) Not suitable for children under the age of 14! Unless they are being supervised by an adult. Notice for parents: Transformers and power supply units for toys are not suitable for use as toys. The use of these tools must take place under constant parental supervision.

(FR) Ne convient pas aux enfants de moins de 14 ans! Sauf s'ils sont sous la surveillance d'un adulte! Recommandation aux parents: les transformateurs et les blocs d'alimentation pour jouets ne sont pas conçus pour être utilisés comme des jouets. L'utilisation de ces produits doit se faire sous la surveillance constante des parents.

(CZ) Nevhodné pro děti do 14 let, pokud nejsou pod dohledem dospělé osoby! Poznámka pro rodiče: Transformátory a napájecí zdroje pro hračky nejsou určeny k použití jako hračky. Použití těchto přípravků může být pouze pod neustálým dohledem rodičů.

(PL) Nieodpowiednie dla dzieci poniżej 14 roku życia! Chyba że będą one pod nadzorem osoby dorosłej. Informacja dla rodziców: Transformatory oraz zasilacze do zabawek nie nadają się do używania jako zabawki. Użytkowanie tych produktów musi odbywać się pod stałym nadzorem rodziców.

(DE) **Bitte beachten Sie:** Für dieses TILLIG-Produkt gilt der gesetzliche Gewährleistungsanspruch von 24 Monaten ab Kaufdatum. Dieser Gewährleistungsanspruch erlischt, wenn kundenseitige Eingriffe, Veränderungen, Umbauten usw. an dem Produkt erfolgen/vorgenommen werden. Bei Fahrzeugen mit eingebauter Schnittstelle, können Gewährleistungsansprüche nur geltend gemacht werden, wenn das betreffende Fahrzeug im Lieferzustand (ohne eingebautem Digitaldecoder, mit eingestecktem Entstörsatz) an den Fachhändler zurück gegeben wird.

(GB) **Please note:** This TILLIG product is subject to the statutory warranty entitlement of 24 months from the date of purchase. This warranty claim expires if the product is interfered with, modified or converted after the point of time of the customer acquiring ownership. Where vehicles have an integrated interface, claims for warranty can only be asserted if the vehicle concerned is returned in an as-delivered state (without built-in digital decoder, with plugged-in interference suppression kit).

(FR) **Attention:** Pour ce produit TILLIG, le droit de garantie légal de 24 mois à partir de la date d'achat s'applique. Ce droit de garantie s'éteint si le client procède/a procédé à des interventions, des modifications, des transformations, etc. sur le produit. Pour les véhicules à interface intégrée, les droits de garantie ne peuvent être acceptés que si le véhicule correspondant est restitué au revendeur dans l'état de livraison (sans décodeur numérique intégré, avec l'antiparasite installé).

(CZ) **Upozornění:** Pro tento výrobek TILLIG platí zákonný záruční nárok 24 měsíců od data koupě. Tento záruční nárok zaniká, pokud byly ze strany zákazníka na výrobku provedeny zásahy, změny, přestavby atd. U vozidel se zabudovaným rozhraním mohou být záruky uplatněny jen tehdy, když bude předmětné vozidlo vráceno do odborné prodejny v původním stavu (bez zabudovaného digitálního dekodéru, se zasunutou odrušovací sadou).

(PL) **Należy mieć na względzie, że:** dla niniejszego produktu TILLIG obowiązuje ustawowe roszczenie gwarancyjne, wynoszące 24 miesiące od daty zakupu. Roszczenie gwarancyjne wygasa w sytuacji, gdy przeprowadzone zostaną w produkcji zmiany lub klient dokona przebudowy produktu na własną rękę. W pojazdach z zabudowanym interfejsem, roszczenia gwarancyjne mogą być podnoszone jedynie, gdy dany pojazd przekazany zostanie przedstawicielowi handlowemu w stanie, jaki obowiązywał w momencie dostawy (bez zabudowanego dekodera cyfrowego, z osadzonym zestawem odfekcyjnym).

Elektrolok • Electric locomotive • Locomotive
électrique • Elektrická lokomotiva • Elektrowóz
BR 189

TILLIG **T**BAHN

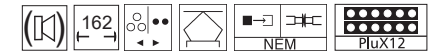
Art.-Nr. / Item no. / Réf. / Art.-č. / Nr art.

02470 • 02471 • 02472 • 02473

02474 • 02477 • 02478 • 02481

02484 • 02486 • 02488 • 02489

04470 • 04471



© TILLIG

DAS MODELL • THE MODEL • LE MODÈLE • MODEL

(DE) Das Modell ist eine maßstäbliche Nachbildung der BR 189 mit authentischer Farbgebung und Dekoration. Die Stromabnahme erfolgt von allen Radsätzen auf Oberleitungsbetrieb. Angetrieben wird das Modell von einem Motor über alle Radsätze, wobei zwei davon mit je einem Hafrreifen versehen sind. Zwei Schwungmassen sorgen für einen ausgeglichenen Lauf. Der Lichtwechsel erfolgt automatisch entsprechend der Fahrtrichtung. Vorbildentsprechend werden für das Frontlicht kaltweiße LED verwendet. Die Ausstattung der Dachausrüstung ist sehr aufwendig mit vielen einzeln angesetzten Teilen vollständig nachgebildet. Es kommen drei verschiedene Pantographen zum Einsatz. Die beiden mittleren werden für das Fahren unter Gleichstrom genutzt. Beim Vorbild haben sie unterschiedliche Schleifleistenmaterialien für die unterschiedlichen Bahnsysteme. Die beiden äußeren werden für das Wechselstromsystem verwendet. Dabei entspricht einer der beiden dem schmaleren Zick-Zack nach Schweizer / Französischer Norm.

Das Öffnen des Modells ist durch Spreizen des Oberteiles und Abheben desselben nach oben möglich. Die Rastnasen des Unterteils ragen in die Trittstufenmulden der Führerstandsauftiege hinein.

Das Modell erreicht nach einer Einlaufzeit von ca. 20 Minuten in beide Fahrtrichtungen seine optimalen Fahreigenschaften. Ab Werk ist das Modell ausreichend gefettet. Ein Nachfetten oder -ölen mit harz- und säurefreiem Fett oder Öl ist erst nach ca. 100 Betriebsstunden zu empfehlen. Dazu geeignetes Fett ist unter TILLIG Art.-Nr. 08973 erhältlich.

(GB) The model is a to-scale reproduction of the BR 189 with authentic colouring and decoration. The current is drawn from all the wheel sets via catenary operation. The model is driven by motor via wheel sets whereby two of them are equipped with a traction tyre. Two flywheels ensure it runs in a balanced manner. The light change is performed automatically in accordance with the direction of travel. In accordance with the model, cold white LEDs are used for the headlight. The equipment of the roof installations is very complex with many individually applied parts that have been completely recreated. Three different pantographs are used. The two middle ones are used for driving under direct current. In the case of the model they have different contact strip materials for the different track systems. The two external ones are used for the alternating current system. In this case one of the two corresponds to the narrower zigzag according to the Swiss/French standard. It is possible to open the model by spreading the upper part and lifting it upwards. The latching lugs of the lower part protrude into the foot steps of the driver's cab ladders.

The model achieves its optimum driving characteristics after a running-in time of approx. 20 minutes in both directions. The model comes sufficiently greased at delivery. Regreasing or oiling with acid-free and resin-free lubricant or oil is only necessary after approx. 100 operating hours. Suitable grease is TILLIG with the Item no. 08973.

www.tillig.com • www.facebook.com/tilligbahn

367065 / 27.03.2025

(FR) Le modèle est la reproduction à l'échelle de la BR 189 avec couleur et décoration authentiques correspondantes. Le courant est absorbé par tous les essieux montés en mode fil aérien. Le modèle est entraîné par un moteur via tous les essieux, dont deux sont pourvus respectivement d'un bandage adhérent. Deux volants d'inertie assurent une marche régulière. Le changement de lumière s'effectue automatiquement en fonction du sens de la marche. Conformément à l'exemple, on utilise des LED blanc froid pour la lumière frontale. L'équipement de toit a été reproduit intégralement avec un grand nombre de pièces ajoutées. Trois pantographes différents sont utilisés. Les deux centraux sont utilisés pour la marche en courant continu. Sur l'exemple, ils possèdent des matériaux de frotteur différents pour les systèmes de voies différents. Les deux extérieurs sont utilisés pour le courant alternatif. Ici, l'un des deux correspond au zigzag plus étroit selon la norme suisse/française.

L'ouverture du modèle s'effectue en écartant la partie supérieure et en la soulevant ensuite. Les taquets de la partie inférieure pénètrent dans les cavités de la marche de la montée à la cabine conducteur.

Après une période de rodage d'env. 20 minutes dans les deux sens de marche, le modèle atteint ses caractéristiques optimales de marche. Le modèle est suffisamment graissé à l'usine. Nous recommandons de regraisser ou rehuiler avec une graisse ou une huile exempte de résine et d'acide après env. 100 heures de service. La graisse adaptée est disponible chez Tillig, réf.: 08973.

(CZ) Model je napodobenina BR 189 v přesném měřítku včetně autentického zbarvení a dekorací. Odběr proudu je zajištěn všemi dvojkolými v trojevém provozu. Pohon modelu zajišťuje motor pohánějící všechna dvojkolí, dvě z nich jsou osazena adhezními nákolky. Dva setrvačnický zajišťují rovnoměrný chod. Přepínání světel probíhá automaticky podle směru jízdy. Pro čelní osvětlení se používají světelné diody se studeným bílým světlem podle předlohy. Vybavení střešních agregátů je velmi složité a je kompletně napodobeno mnoha nasazenými díly. Používají se tři různé pantografy. Dva prostřední se používají pro jízdu na stejnosměrný proud. U předlohy jsou použity různé materiály sběrací lišty pro různé železniční systémy. Dva vnější se používají na střídavý proud. Jeden z nich odpovídá úzkému střídavému systému podle švýcarské/francouzské normy.

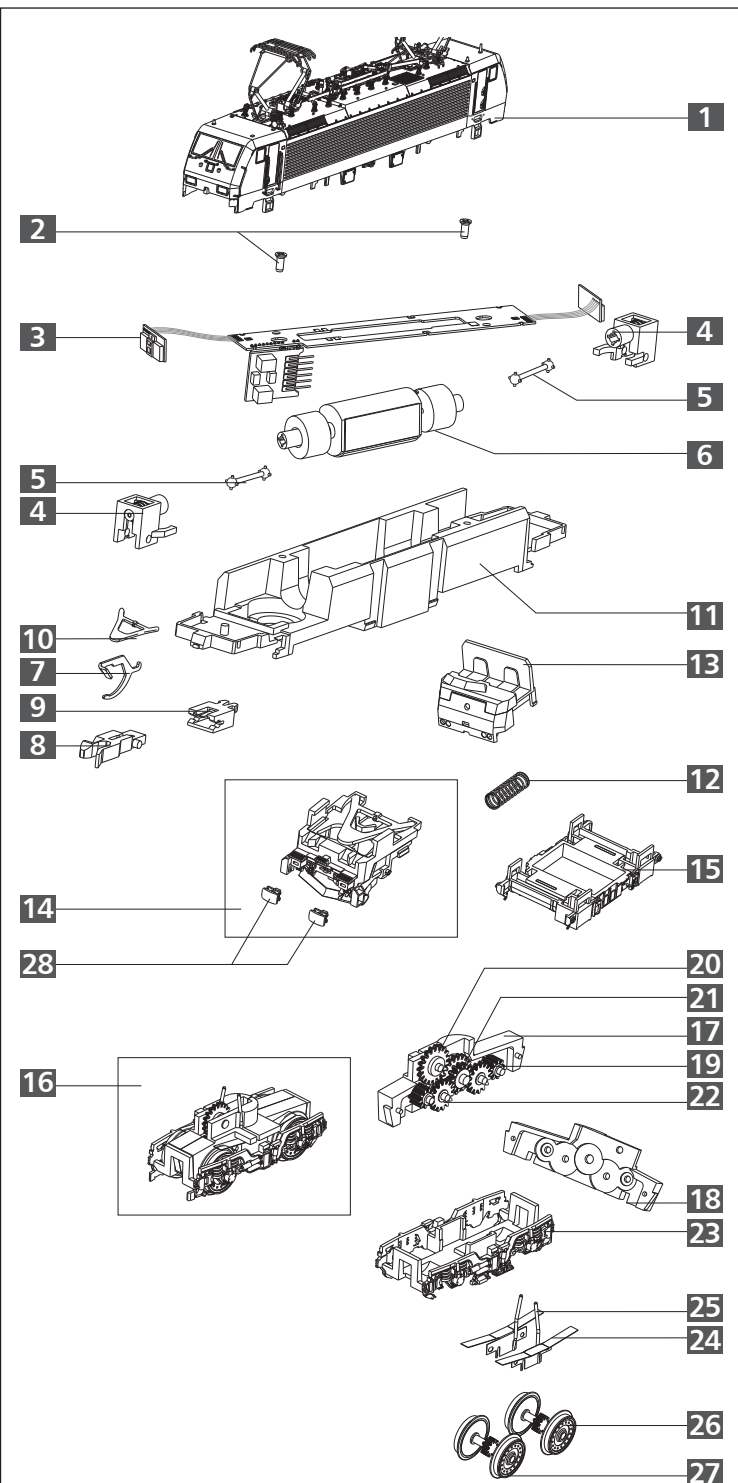
Otevření modelu se provádí rozevřením horní části a jejím zvednutím nahoru. Aretační západky dolní části zapadají do výstupků stupátek schodů ke stanovišti strojvedoucího.

Po záběhu trvajícím zhruba 20 minut v obou směrech dosáhne model svých optimálních jízdních vlastností. Z výroby je model již dostatečně namazán. Domazání nebo olejování mazacím tukem nebo olejem bez obsahu pryskyřic a kyselin se doporučuje teprve po cca 100 provozních hodinách. K tomu účelu je vhodný mazací tuk TILLIG Art.-č. 08973.

(PL) Model to odpowiednia do skali kopia BR 189 o autentycznej kolorystyce i dekoracji. Pobór prądu następuje ze wszystkich zespołów kół dla eksploatacji za pomocą przewodu napowietrznego. Model napędzany jest przez silnik poprzez wszystkie zespoły kół, przy czym dwa z nich wyposażone są każdy w jedną oponę przyczepną. Dwie masy zamachowe zapewniają wyrównany bieg. Światła zmieniane są automatycznie odpowiednio do kierunku jazdy. Odpowiednio do wzorca jako światła przednie zastosowano diody LED o zimnym świetle. Wyposażenie dachu zostało pracowicie skopiiowane w całości z wszelkimi szczegółami. Stosowane są trzy różne pantografy. Dwa środkowe używane są do jazdy z prądem stałym. We wzorcu ich płytki ślizgowe wykonane są z różnych materiałów odpowiednio do różnych systemów kolejowych. Dwa zewnętrzne używane są do jazdy z prądem zmiennym. Jeden z nich odpowiada przy tym węższemu zygzakowi według normy szwajcarskiej / francuskiej.

Model można otworzyć przez rozszerzenie części górnej na boki i pociągnięcie jej w górę. Noski zatrzasków części dolnej wystają na wgnębienia schodków drabinki prowadzącej do stanowiska maszynisty.

Model po ok. 20 minutach docierania osiąga optymalne właściwości jezdne w obu kierunkach jazdy. Model został dostatecznie nasmarowany przez producenta. Powtórne smarowanie lub oliwienie za pomocą wolnego od żywic i kwasów smaru lub oleju zaleca się dopiero po ok. 100 godzinach eksploatacji. Odpowiedni do tego celu smar dostępny jest pod Nr. art. TILLIG 08973.



- ERSATZTEILLISTE
- SPAREPARTSLIST
- LISTE DES PIÈCES DE RECHANGE
- SEZNAM NÁHRADNÍCH DÍLŮ
- CZĘŚCI ZAMIENNE

ERSATZTEILLISTE • SPARE PARTS LIST • LISTE DES PIÈCES DE RECHANGE

(DE) Bezeichnung	(GB) Description	(FR) Description
1 Oberteil, vollständig	Top part, complete	Partie supérieure, complète
2 Senkschraube (E) PT 1,8x4	Countersunk screw (E) PT 1,8x4	Vis à tête conique (E) PT 1,8x4
3 Leiterplatte, montiert	Circuit board, mounted	Carte de circuits imprimé, montée
4 Schaft, montiert	Shaft, mounted	Tige, montée
5 Kardanwelle	Cardan shaft	Arbre Cardan
6 Motor, vollständig	Motor, complete	Moteur, complète
7 Kupplungshaken	Clutch hook	Crochet d'attelage
8 Kupplungskopf	Coupling head	Tête d'attelage
9 Aufnahme	Pocket	Logement
10 Kupplungsdeichsel	Coupler drawbar	Barre d'attelage
11 Rahmen	Frame	Châssis
12 Spiraldruckfeder	Spiral compression spring	Ressort de pression en spirale
13 Führerstand, montiert	Driver's cab, mounted	Cabine du conducteur, montée
14 Schürze, montiert	Apron, mounted	Tablier, montée
15 Batteriekasten, montiert	Battery box, mounted	Boîte de batterie, montée
16 Drehgestell, vollständig	Bogie, complete	Bogie, complète
17 Drehgestell, Teil A	Bogie, part A	Bogie, partie A
18 Drehgestell, Teil B	Bogie, part B	Bogie, partie B
19 Zahnrad z 9	Gear wheel 9 teeth	Roue dentée d9
20 Zahnrad z 19	Gear wheel 19 teeth	Roue dentée d19
21 Zahnrad z 20/13	Gear wheel 20/13 teeth	Roue dentée d20/d13
22 Zahnrad z 15	Gear wheel 15 teeth	Roue dentée d15
23 Drehgestellverkeidung	Bogie cover	Habillage de bogie
24 Stromfeder, re., vollständig	Pantograph, right, complete	Ressort de pantographe, droite, compl.
25 Stromfeder, li., vollständig	Pantograph left, complete	Ressort de pantographe, gauche, compl.
26 Treibradsatz mit Bremsscheibe	Driving wheel set with brake disc	Essieu moteur avec disque de frein
27 Treibradsatz mit Haftreifen	Driving wheel set with traction tyres	Essieu moteur avec bandage adhérent
28 Puffer	Buffer	Tampon
* Haftreifen Dm 10,5 (o. Abb.)	Traction tyre Dm 10,5 (w/o illustr.)	Bandage adhérent Dm 10,5 (sans illustr.)
** Zurüstteile (Abb. S.3)	Accessory parts (illustr. page 3)	Pièces d'équipement (illustr. page 3)

⚠ (DE) **ACHTUNG!** Die Lok-Betriebsnummern der Artikel wechseln unter Umständen bei Neuproduktion. Ersatzteile zu den Art.-Nr. tragen die jeweils in der Produktion befindlichen Betriebsnummern. Ersatzteile mit älteren Betriebsnummern nur solange Vorrat reicht.

⚠ (GB) **PLEASE NOTE!** The locomotive operating numbers of the articles can potentially change in the event of new production runs. Spare parts for the article number bear the operating numbers that are respectively in production. Spare parts with older operating numbers are only available while stocks last.

⚠ (FR) **ATTENTION!** Les numéros d'exploitation de locomotives des articles changent parfois lors d'une nouvelle production. Les pièces de rechange relatives au n° art. portent respectivement les numéros d'exploitation se trouvant en production. Pièces de rechange avec des numéros d'exploitation plus anciens jusqu'à rupture du stock.

⚠ (CZ) **POZOR!** Provozní číslo lokomotivy u tohoto artiklu se může změnit podle okolností nové výroby. Náhradní díly jsou k dispozici k tomuto kat. číslu, které je právě ve výrobě. Náhradní díly ke starším typům jsou pouze do té doby, dokud vystačí skladové zásoby.

⚠ (PL) **UWAGA!** Numery części lokomotywy mogą się zmieniać wraz z nową produkcją modelu. Części zamienne dla danego numeru artykułu za każdym razem mają numery przyjęte z produkcji. Części zamienne ze starymi numerami części są dostępne tylko do wyczerpania zapasu.

SEZNAM NÁHRADNÍCH DÍLŮ • CZĘŚCI ZAMIENNE

(CZ) Popis	(PL) Nazwa
1 Svršek, kompletní	Część górna, kompletny
2 Zápusťný šroub (E) PT 1,8x4	Śruba z íbem (E) PT 1,8x4
3 Deska s plošnými spoji, namontovat	Płytko drukowano, zmontowano
4 Unašeč se šnekem, namontovat	Wał, zmontowany
5 Kardan	Wał kardana
6 Motor, kompletní	Silnik, kompletny
7 Spojkový hák	Hak sprzęgu
8 Hlava spojky	Główko sprzęgu
9 Uchycení	Uchwyt
10 Oj spřáhla	Dyszel sprzęgu
11 Rám	Ostoja
12 Spirálová pružina	Spiralna sprężyna naciskowa
13 Kabina strojvedoucího, namontovat	Budka maszynisty, zmontowana
14 Zástěra, namontovat	Fartuch, zmontowana
15 Bateriová skříň, namontovat	Skrzynia akumulatorowa, zmontowana
16 Otočný podvozek, kompletní	Wózek, kompletny
17 Otočný podvozek, část A	Wózek, część A
18 Otočný podvozek, část B	Wózek, część B
19 Ozubené kolo z9	Koło zębate z9
20 Ozubené kolo z19	Koło zębate z19
21 Ozubené kolo z20/z13	Koło zębate z20/z13
22 Ozubené kolo z15	Koło zębate z15
23 Zakrytování otočného podvozku	Wykładzina wózka
24 Proudová pružina pravý, kompletní	Sprężyna prądowa, prawo, kompletny
25 Proudová pružina levý, kompletní	Sprężyna prądowa, lewo, kompletny
Kola s ozubeným převodem	Zestaw kołowy napędowy
26 s brzdovým kotouč	z tarcza hamulcowa
27 Kola s ozubeným převodem s bandáží	Zestaw kołowy napędowy z opaską przyczepną
28 Nárazník	Zderzak
* Bandáže Dm 10,5 (bez zobrazení)	Opaski przyczepne Dm 10,5 (bez rys.)
** Příslušenství (zobrazení strana 3)	Części Dodatkowe (rys. strona 3)

ZURÜSTTEILE • ACCESSORY PARTS • PIÈCES D'ÉQUIPEMENT • PŘÍSLUŠENSTVÍ CZĘŚCI DODATKOWE

(DE) Dem Modell liegen zur weiteren Detaillierung Zurüstteile bei, die unter Beachtung des Einsatzes des Modells angebracht werden können. Die Teile sollten mit einem Tropfen Sekundenkleber gesichert werden.

(GB) The model contains additional detailing sets that can be added depending on the use the model is put to. The parts should be secured with a drop of superglue.

(FR) Pour apporter plus de détails au modèle, quelques accessoires sont joints, ils peuvent être installés conformément à l'utilisation du modèle. Il est conseillé de fixer les pièces avec une goutte de colle rapide.

(CZ) Pro rozšíření detailů je k modelu přibaleno příslušenství, které lze volitelně nasadit podle použití modelu. Komponenty připevňte kapkou vteřinového lepidla.

(PL) Dla wyposażenia modelu w kolejne detale załączono dodatkowe akcesoria, które można zamontować zależnie od zastosowania. Części należy umocować za pomocą kropli kleju błyskawicznego.

A **(DE)** Kuppelhaken
(GB) Coupling
(FR) Crochet d'attelage hook
(CZ) Háč spřáhla
(PL) Hak cięgłowy

B **(DE)** Bremsschläuche
(GB) Brake hoses
(FR) Tuyaux de frein
(CZ) Vzduchové hadice
(PL) Przewody hamulcove

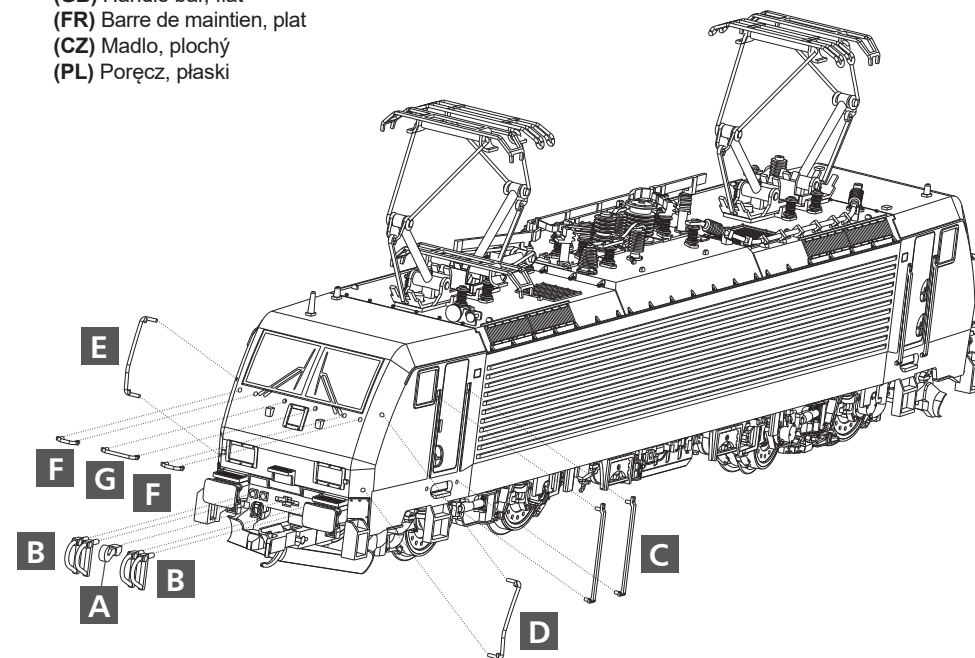
C **(DE)** Griffstange, flach
(GB) Handle bar, flat
(FR) Barre de maintien, plat
(CZ) Madlo, ploché
(PL) Poręcz, płaski

D **(DE)** Griffstange, links
(GB) Handle bar, left
(FR) Barre de maintien, gauche
(CZ) Madlo, levý
(PL) Poręcz, lewo

E **(DE)** Griffstange, rechts
(GB) Handle bar, right
(FR) Barre de maintien, droite
(CZ) Madlo, pravý
(PL) Poręcz, prawo

F **(DE)** Griffstange; 2,3 mm
(GB) Handle bar; 2,3 mm
(FR) Barre de maintien; 2,3 mm
(CZ) Madlo; 2,3 mm
(PL) Poręcz; 2,3 mm

G **(DE)** Griffstange; 4,5 mm
(GB) Handle bar; 4,5 mm
(FR) Barre de maintien; 4,5 mm
(CZ) Madlo; 4,5 mm
(PL) Poręcz; 4,5 mm




(FR) Pour la numérisation, il existe une interface PluX12 dans le modèle. Nous recommandons l'utilisation d'un décodeur PluX12 d'Uhlenbrock (réf. TILLIG 66034). Pour monter le décodeur, enlever la partie supérieure conformément aux instructions de la page 2 « Le modèle ». L'interface du décodeur se trouve sur le côté dans un creux du châssis. Si le kit anti-parasite est complètement retiré avec la carte de circuits imprimés d'adaptateur à 12 pôles (illustr. 3), un décodeur PluX12 peut être monté (illustr.3). Si seul le kit carte de circuits imprimés d'adaptateur est retiré, un décodeur à 6 pôles selon NEM 651 peut être inséré (illustr. 1).

Si le décodeur PluX 12 est utilisé, il est possible en mode numérique de commuter séparément la lumière à longue portée. Le feu arrière de la locomotive peut également être éteint séparément ou commuté sans lumière frontale. Il est possible d'installer en plus un haut-parleur rectangulaire dans la zone de la reproduction du transformateur. Le raccordement du haut-parleur s'effectue aux deux plots de soudure sur la carte de circuits imprimés principale identifiés par LSA et LSB.

F0 lumière éteinte:
 F0 éteint + F1 allumé = lumière rouge à la cabine conducteur 1 indépendamment du sens de la marche
 F0 éteint + F2 allumé = lumière rouge à la cabine conducteur 2 indépendamment du sens de la marche
 F0 éteint + F3 allumé = opération de manœuvre avec lumière de manœuvre
 F0 éteint + F4 allumé = opération de manœuvre sans lumière de manœuvre

F0 lumière allumée: Lumière avant blanche/arrière rouge change avec le sens de marche
 F0 allumé + F1 allumé = lumière à longue portée allumée, selon le sens de la marche
 F0 allumé + F2 allumé = feu arrière (rouge) éteint, selon le sens de la marche
 F0 allumé + F3 allumé = opération de manœuvre avec lumière de manœuvre


 **Avant la mise en service de la locomotive, contrôler la tension à la centrale numérique. Pour l'utilisation de voitures de largeur de voie TT, H0, H0e et H0m, une tension numérique de max. 14 V est recommandée. Des tensions plus élevées se traduisent par une usure accrue des moteurs. Les défauts de décodeur (par sur-charge) dus à cette cause ne sont pas couverts par la garantie.**

(CZ) Pro digitalizaci je model opatřen rozhraním PluX12. Doporučujeme použití dekodéru PluX12 firmy Uhlenbrock (TILLIG art.č. 66034). Pro montáž dekodéru je nutné sejmout karoserii dle návodu „Model“ na straně 2. Po straně ve vybraní rámu se nachází rozhraní pro dekodér. Po kompletním odstranění odrušovací sady s 12-pólovou deskou adaptéru (obr. 3) lze namontovat dekodér PluX12 (obr. 2). V případě odstranění pouze odrušovací sady lze zasunout 6-pólový dekodér dle NEM 651 (obr.1).

V případě použití dekodéru PluX12 je možné v digitálním provozu zapínat dálkové světlo samostatně. Koncové světlo lokomotivy lze rovněž samostatně vypínat nebo zapínat bez čelního světla. Dodatečná montáž hranatého reproduktoru je možná v místě napodobení transformátoru. Připojení reproduktoru se provádí na dvě letovací patice označené LSA a LSB na hlavní desce.

F0 vypnuté světlo:
 F0 vyp+F1 zap = červené světlo na stanovišti strojvedoucího 1, nezávisle na směru jízdy
 F0 vyp+F2 zap = červené světlo na stanovišti strojvedoucího 2, nezávisle na směru jízdy
 F0 vyp+F3 zap = posunování s posunovacím světlem
 F0 vyp+F4 zap = posunování bez posunovacího světla

F0 zapnuté světlo: Světlo vředu bílé/vzadu červené, střídavé podle směru jízdy
 F0 zap+F1 zap = zapnuté dálkové světlo, v závislosti na směru jízdy
 F0 zap+F2 zap = vypnout koncové světlo (červené), v závislosti na směru jízdy
 F0 zap+F3 zap = posunování s posunovacím světlem

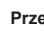
 **Před uvedením lokomotivy do provozu zkontrolujte napětí Vaší digitální ústředny. Pro provoz vozidel rozchodů TT, H0, H0e a H0m se doporučuje digitální napětí max. 14 Voltů. Vyšší napětí vede k vyššímu opotřebením motorů. Závady dekodérů (z důvodu přetížení), vzniklé z této příčiny, nespadají pod záruku.**

(PL) Model jest wyposażony w złącze PluX12 do cyfryzacji. Zalecamy stosowanie dekodera PluX12 firmy Uhlenbrock (TILLIG nr art. 66034). W celu montażu dekodera należy zdjąć część górną zgodnie z instrukcją na str. 2 "Model". Złącze dekodera znajduje się po boku we wgłębieniu ramy. Dekoder PluX12 można zamontować (rys. 2) po zdjęciu zespołu przeciwnakłóceniewego razem z 12-biegunową płytką drukowaną adaptera (rys.3). Jeżeli zdemontujemy tylko zespół zakłóceniewy, można zamontować 6-biegunowy dekodér wg NEM 651 (rys.1).

W przypadku użycia dekodera PluX12, w eksploatacji cyfrowej istnieje możliwość osobnego przełączania świateł długich. Również światło tylne spalinowozu można osobno wyłączać lub włączać je bez włączania świateł przednich. Dodatkowy montaż prostokątnego głośnika jest możliwy w obrębie kopii transformatora. Głośnik podłącza się za pomocą dwóch klębków do lutowania, oznaczonych jako LSA i LSB, znajdujących się na głównej płytce drukowanej.

F0 vypnuté světlo:
 F0 vyp+F1 zap = červené světlo na stanovišti strojvedoucího 1, nezávisle na směru jízdy
 F0 vyp+F2 zap = červené světlo na stanovišti strojvedoucího 2, nezávisle na směru jízdy
 F0 vyp+F3 zap = posunování s posunovacím světlem
 F0 vyp+F4 zap = posunování bez posunovacího světla

F0 zapnuté světlo: Světlo vředu bílé/vzadu červené, střídavé podle směru jízdy
 F0 zap+F1 zap = zapnuté dálkové světlo, v závislosti na směru jízdy
 F0 zap+F2 zap = vypnout koncové světlo (červené), v závislosti na směru jízdy
 F0 zap+F3 zap = posunování s posunovacím světlem

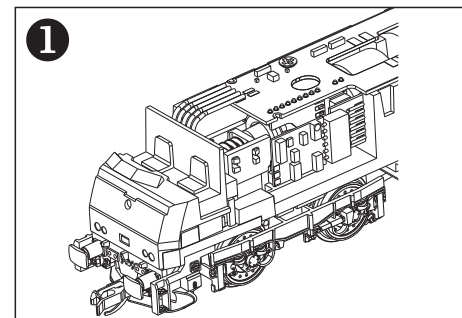
 **Przed uruchomieniem lokomotywy należy sprawdzić napięcie w centrali cyfrowej. W przypadku eksploatacji pojazdów o szerokości torów TT, H0, H0e oraz H0m maksymalne zalecane napięcie cyfrowe wynosi 14 woltów. Wyższe napięcia prowadzą do większego zużycia silników. Uszkodzenia dekodera powstające z tego powodu (przeciążenie) nie są objęte ochroną gwarancyjną.**

Art.-Nr. / Item no. / Réf. / Art.-č. / Nr art.

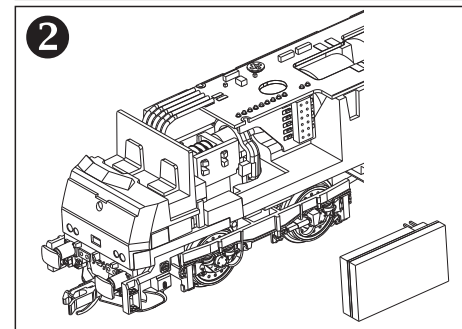
	02470	02471	02472	02473	02474	02477	02478
1	202124	202254	202260	202597	202391	203356	203703
2	393220	393220	393220	393220	393220	393220	393220
3	202924	202924	202924	202924	202924	202924	202924
4	200455	200455	200455	200455	200455	200455	200455
5	301734	301734	301734	301734	301734	301734	301734
6	200366	200366	200366	200366	200366	200366	200366
7	330049	330049	330049	330049	330049	330049	330049
8	300672	300672	300672	300672	300672	300672	300672
9	321030	321030	321030	321030	321030	321030	321030
10	301782	301782	301782	301782	301782	301782	301782
11	351291	351291	351291	351291	351291	351291	351291
12	393380	393380	393380	393380	393380	393380	393380
13	202123	202123	202123	202123	202123	202123	202123
14	202122	202253	202259	202122	202122	202253	203732
15	202121	202121	202121	202121	202121	202121	202121
16	202115	202115	202115	202115	202115	202115	202115
17	301731	301731	301731	301731	301731	301731	301731
18	301732	301732	301732	301732	301732	301732	301732
19	323550	323550	323550	323550	323550	323550	323550
20	307250	307250	307250	307250	307250	307250	307250
21	318660	318660	318660	318660	318660	318660	318660
22	303040	303040	303040	303040	303040	303040	303040
23	202126	202126	202126	202126	202126	202126	202126
24	202116	202116	202116	202116	202116	202116	202116
25	202117	202117	202117	202117	202117	202117	202117
26	202059	202059	202059	202059	202059	202059	202059
27	202061	202061	202061	202061	202061	202061	202061
28	301753	301753	301753	301753	301753	301753	301753
*	227445	227445	227445	227445	227445	227445	227445
**	202125	202256	202262	202125	202392	202256	203704

Art.-Nr. / Item no. / Réf. / Art.-č. / Nr art.

	02481	02484	02486	02488	02489	04470	04471
1	-	204027	204037	204331	220336	220385	220701
2	393220	393220	393220	393220	393220	393220	393220
3	202924	202924	202924	202924	202924	202924	202924
4	200455	200455	200455	200455	200455	200455	200455
5	301734	301734	301734	301734	301734	301734	301734
6	200366	200366	200366	200366	200366	200366	200366
7	330049	330049	330049	330049	330049	330049	330049
8	300672	300672	300672	300672	300672	300672	300672
9	321030	321030	321030	321030	321030	321030	321030
10	301782	301782	301782	301782	301782	301782	301782
11	351291	351291	351291	351291	351291	351291	351291
12	393380	393380	393380	393380	393380	393380	393380
13	202123	202123	202123	202123	202123	202123	202123
14	-	202253	202259	202122	202253	202259	202053
15	202121	202121	202121	202121	202121	202121	202121
16	202115	202115	202115	202115	202115	202115	202115
17	301731	301731	301731	301731	301731	301731	301731
18	301732	301732	301732	301732	301732	301732	301732
19	323550	323550	323550	323550	323550	323550	323550
20	307250	307250	307250	307250	307250	307250	307250
21	318660	318660	318660	318660	318660	318660	318660
22	303040	303040	303040	303040	303040	303040	303040
23	202126	202126	202126	202126	202126	202126	202126
24	202116	202116	202116	202116	202116	202116	202116
25	202117	202117	202117	202117	202117	202117	202117
26	202059	202059	202059	202059	202059	202059	202059
27	202061	202061	202061	202061	202061	202061	202061
28	301753	301753	301753	301753	301753	301753	301753
*	227445	227445	227445	227445	227445	227445	227445
**	-	202256	202262	202125	202256	220386	202256

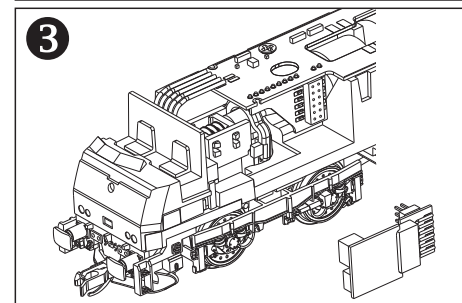


(DE) Für eine Digitalisierung gibt es im Modell eine PluX12 Schnittstelle. Wir empfehlen die Verwendung eines Decoders PluX12 von Uhlenbrock (TILLIG Art.-Nr. 66034). Zum Einbau des Decoders ist das Oberteil entsprechend der Anleitung auf Seite 1 „Das Modell“ abzunehmen. Seitlich in einer Rahmenseitwand befindet sich die Decoderschnittstelle. Wird der Entstörersatz komplett mit der 12-poligen Adapterleiterplatte abgezogen (Abb.3), kann ein PluX12-Decoder montiert werden (Abb.2). Wird nur der Entstörersatz abgezogen, kann ein 6-poliger Decoder nach NEM 651 eingesteckt werden (Abb.1).



F0 Licht aus:
 F0 aus+F1 an = Licht rot an Führerstand 1, unabhängig von der Fahrtrichtung
 F0 aus+F2 an = Licht rot an Führerstand 2, unabhängig von der Fahrtrichtung
 F0 aus+F3 an = Rangiergang mit Rangierlicht
 F0 aus+F4 an = Rangiergang ohne Rangierlicht

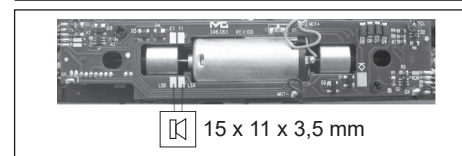
F0 Licht an: Licht vorne weiß/hinten rot, wechselnd mit Fahrtrichtung
 F0 an+F1 an = Fernlicht an, fahrtrichtungsabhängig
 F0 an+F2 an = Schlussleuchte (rot) aus, fahrtrichtungsabhängig
 F0 an+F3 an = Rangiergang mit Rangierlicht



⚠ Bitte prüfen Sie vor Inbetriebnahme der Lok die Spannung an Ihrer Digitalzentrale. Für den Betrieb von Fahrzeugen der Spurweiten TT, H0, H0e und H0m wird eine Digitalspannung von max. 14 Volt empfohlen. Höhere Spannungen führen zu einem höheren Verschleiß der Motoren. Decoderdefekte (durch Überlast), die durch diese Ursache entstehen, fallen nicht unter die Gewährleistung.

(GB) The model has a PluX12 connector for digital operation. We recommend using the Uhlenbrock PluX12 decoder (TILLIG Item no. 66034).

Remove the top part as per instructions on page 1, "The model", to install the decoder. The decoder interface is located at the side in the frame recess. A PluX12 decoder (Fig.2) can be installed once the interference suppression set including the 12-pin adapter circuit board (Fig.3) is fully removed. If only the interference suppression set is unplugged, a 6-pole NEM 651 decoder can be plugged in. (Fig.1).



If the PluX12 decoder is used while in digital mode, it is possible to turn on the full beam autonomously. Also the locomotive rear light can be turned off individually or turned on without the front light is turned on. An additional rectangular loudspeaker can be installed in the area of the transformer replica. The loudspeaker is connected to the two soldering pads marked LSA and LSB on the main circuit board.

⚠ Please check the voltage at your digital centre before starting the locomotive. A digital voltage of max. 14 Volt is recommended for the operation of vehicles with the track widths TT, H0, H0e and H0m. Higher voltages result in higher motor wear out. Consequently, decoder malfunctions (due to overload) arising as a result are not covered by the warranty.

F0 Light off:
 F0 off+F1 on = Driver's cab light 1 is red, independently of the direction of travel
 F0 off+F2 on = Driver's cab light 2 is red, independently of the direction of travel
 F0 off+F3 on = Shunting mode with shunting lights
 F0 off+F4 on = Shunting mode without shunting light

F0 Light on: Front light white/rear light red changing with the direction of travel

F0 on+F1 on = Full beam on, independent of direction of travel
 F0 on+F2 on = Tail light (red) off, independent of direction of travel
 F0 on+F3 on = Shunting mode with shunting lights