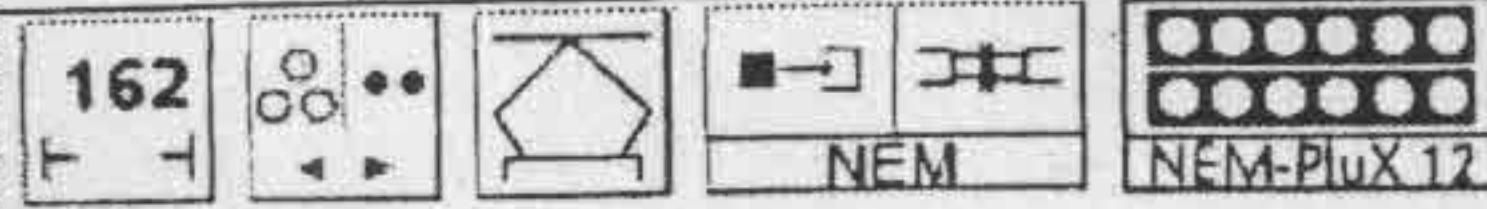
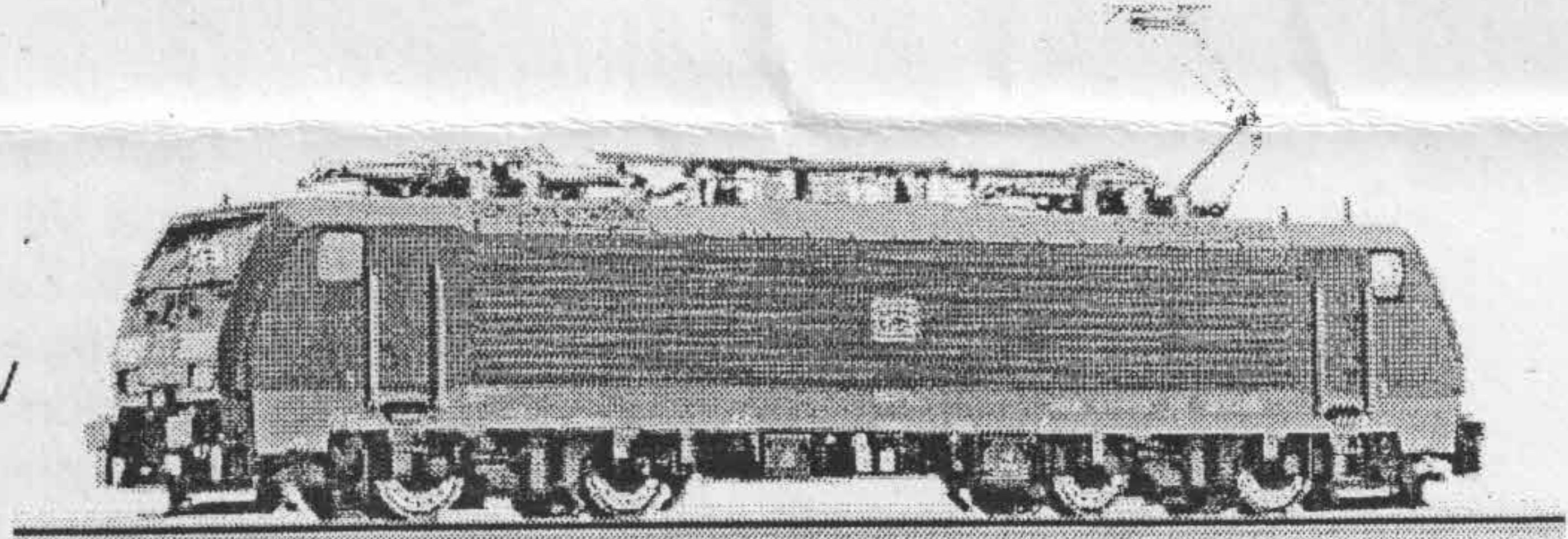


# Elektrolok BR 189



# TILLIG TBAHN

- Art.-Nr. 02470 – BR 189 der DB AG, Ep. V
- Art.-Nr. 02471 – E 189-090 „MRCE-dispolok“, Ep. V
- Art.-Nr. 02472 – E 189-906 der ÖBB, Ep. V
- Art.-Nr. 02473 – E 189 013 „Railion“ der DB AG, Ep. V
- Art.-Nr. 02474 – E 189-474 der SBB-CFF, Ep. V
- Art.-Nr. 02477 – E 189-099 der D-Dispo, Ep. VI  
"ERS Railways"



## DAS VORBILD

Die Elektrolok ES 64 F4 ist eine Variante der Euro-Sprinter Lokfamilie von Siemens in Vier-Stromsystem-Ausstattung mit Drehstromantriebstechnik. In Deutschland ist sie bei der DBAG als Baureihe 189 im Einsatz. Sie ist in allen vier in Europa üblichen Bahnstromsystemen einsetzbar. Entsprechend umfangreich ist die Gestaltung der elektrischen Anlagen auf dem Dach, die für den Gleichstromteil und dem Wechselstromteil verschiedene Umschalter und Pantographen entsprechend den Anforderungen für die Stromsysteme trägt. Für die verschiedenen Bahngesellschaften können die jeweils erforderlichen Zugsicherungssystemkomponenten als „Paket“ installiert werden. Die Beleuchtung der Lok erfolgt über eine anpaßbare LED Beleuchtung, mit der jede beliebige Beleuchtungsanordnung für die diversen europäischen Bahnnetze darstellbar ist. Die Lokomotiven haben eine elektrische Bremse und Scheibenbremsen. Diese sind wegen der vergleichsweise geringen Höchstgeschwindigkeit von 140 km/h und aus Kostengründen als Radscheibenbremsen ausgeführt. Der ölgekühlte Trafo ist wie bei der BR 101 unterflur angeordnet. Beiderseits des Mittelgangs befinden sich im Maschinenraum Stromrichter. Je ein Stromrichtersatz versorgt die Fahrmotoren eines Drehgestelles. Er besteht aus Gleichrichtern sowie jeweils drei Motorstromrichtersätzen. Mit diesen wird die Sekundärspannung des Trafos zuerst in Gleichstrom umgewandelt. Die zeitlich versetzt taktenden Motorstromrichter formen den Gleichstrom in Drehstrom um und versorgen die Fahrmotoren einzeln. Dadurch können diese auch einzeln geregelt und der Reibwert Rad-Schiene optimal ausgenutzt werden. Beim Betrieb in Gleichstrom-Netzen wird die Fahrleitungsspannung direkt in die Zwischenkreise eingespeist. Die Stromrichter ermöglichen zusammen mit der elektrischen Bremse auch eine Bremsstrom-Rückspeisung in die Fahrleitung.

Die Lokomotiven werden wegen ihrer Höchstgeschwindigkeit von 140 km/h fast ausschließlich vor Güterzügen eingesetzt. Bei der DB gehören sie daher zur DB Railion. Seit 30. März 2007 wurden fünf Lokomotiven von der Lokomotion Gesellschaft für Schienentraction mbH, an der Railion Deutschland AG mit 30 % beteiligt ist, übernommen.

Im April 2006 erhielten die ersten Lokomotiven ihre Zulassung für die grenzüberschreitende Strecke Bad Schandau - Decin. Ebenfalls im Jahr 2006 hat die DB AG an ein Konsortium aus Siemens und Alstom den Auftrag erteilt, 26 Lokomotiven der Baureihe 189 mit dem europäischen Zugleitsystem ETCS auszurüsten. Für den Einsatz in den Niederlanden haben sie noch zusätzlich das niederländische Zugsicherungssystem ATB bekommen. Da Railion, momentaner Eigentümer der 189, auch in den Niederlanden vertreten ist, kann der Lokwechsel bei grenzüberschreitenden Einsätzen in die Niederlande entfallen. Zwischenzeitlich hat Railion zehn Lokomotiven der Baureihe 189 an die MRCE Dispolok GmbH verkauft, die zunächst selbst wieder angemietet wurden, inzwischen aber für andere Betreiber als Dispoloks im Einsatz sind. Unter anderem bespannen diese Maschinen den CityNightLine.

Auch bei anderen Bahngesellschaften in der Schweiz, Italien, den Niederlanden und Schweden sind Loks dieses Typs im Einsatz. Außerdem vermietet sie der ehemals siemenseigene Fahrzeugpool Dispolok an die verschiedensten Eisenbahnunternehmen. Dispolok wurde inzwischen an die Japanische Leasing-Gesellschaft MRCE verkauft, die damit über 45 Loks dieses Typs verfügt. Hiervon sind wiederum je 5 Loks an die italienische Bahngesellschaft Rail Traction Company und an Lokomotion verkauft worden. Die weiteren 35 stehen für diverse Anbieter in ganz Europa im Einsatz, unter anderem für Veolia für Einsätze nach Frankreich, die polnische CTL oder CityNightLine für Fernverbindungen in den Niederlanden. Zeitweise machte hierbei vor allem DB AutoZug von sich reden, die von Dispolok die Lokomotive ES 64 F4-020 mietete, um ein Zugpaar von Hamburg-Altona bis Rijeka in Kroatien ohne Lokwechsel durchfahren zu können. Man mußte hierbei auf eine mit den passenden Länderpaketen ausgestattete Maschine von Dispolok zurückgreifen, da Railion momentan keine entsprechend ausgerüsteten 189er besitzt. MRCE hat zudem weitere 50 Loks dieses Typs bestellt.

## DAS MODELL

Das Modell ist eine maßstäbliche Nachbildung der BR 189 mit authentischer Farbgebung und Dekoration. Die Stromabnahme erfolgt von allen Radsätzen auf Oberleitungsbetrieb. Angetrieben wird das Modell von einem Motor über alle Radsätze, wobei zwei davon mit je einem Haftreifen versehen sind. Zwei Schwungmassen sorgen für einen ausgeglichenen Lauf. Der Lichtwechsel erfolgt automatisch entsprechend der Fahrtrichtung. Vorbildentsprechend werden für das Frontlicht kaltweiße LED verwendet. Die Ausstattung der Dachausrüstung ist sehr aufwendig mit vielen einzeln angesetzten Teilen vollständig nachgebildet. Es kommen drei verschiedene Pantographen zum Einsatz. Die beiden mittleren werden für das Fahren unter Gleichstrom genutzt. Beim Vorbild haben sie unterschiedliche Schleifleistenmaterialien für die unterschiedlichen Bahnsysteme. Die beiden äußeren werden für das Wechselstromsystem verwendet. Dabei entspricht einer der beiden dem schmaleren Zick-Zack nach Schweizer / Französischer Norm.

Das Öffnen des Modells ist durch Spreizen des Oberteiles und Abheben desselben nach oben möglich. Die Rastnasen des Unterteils ragen in die Trittstufenmulden der Führerstandsauftiege hinein.

Das Modell erreicht seine optimalen Fahreigenschaften nach ca. 15 min Einlaufzeit in beide Richtungen. Ein Nachfetten oder Nachölen ist erst nach ca. 100 Betriebsstunden mit säure- und harzfreiem Fett (technische Vaseline Art.-Nr. 08973) oder Öl erforderlich.

Zur weiteren Detaillierung liegen dem Modell Zurüstteile bei, die entsprechend des Einsatzes auf der Modellbahnanlage optional angebracht werden können (S. 2 - Abb. 3).





### DIGITALISIERUNG

Abb. 1

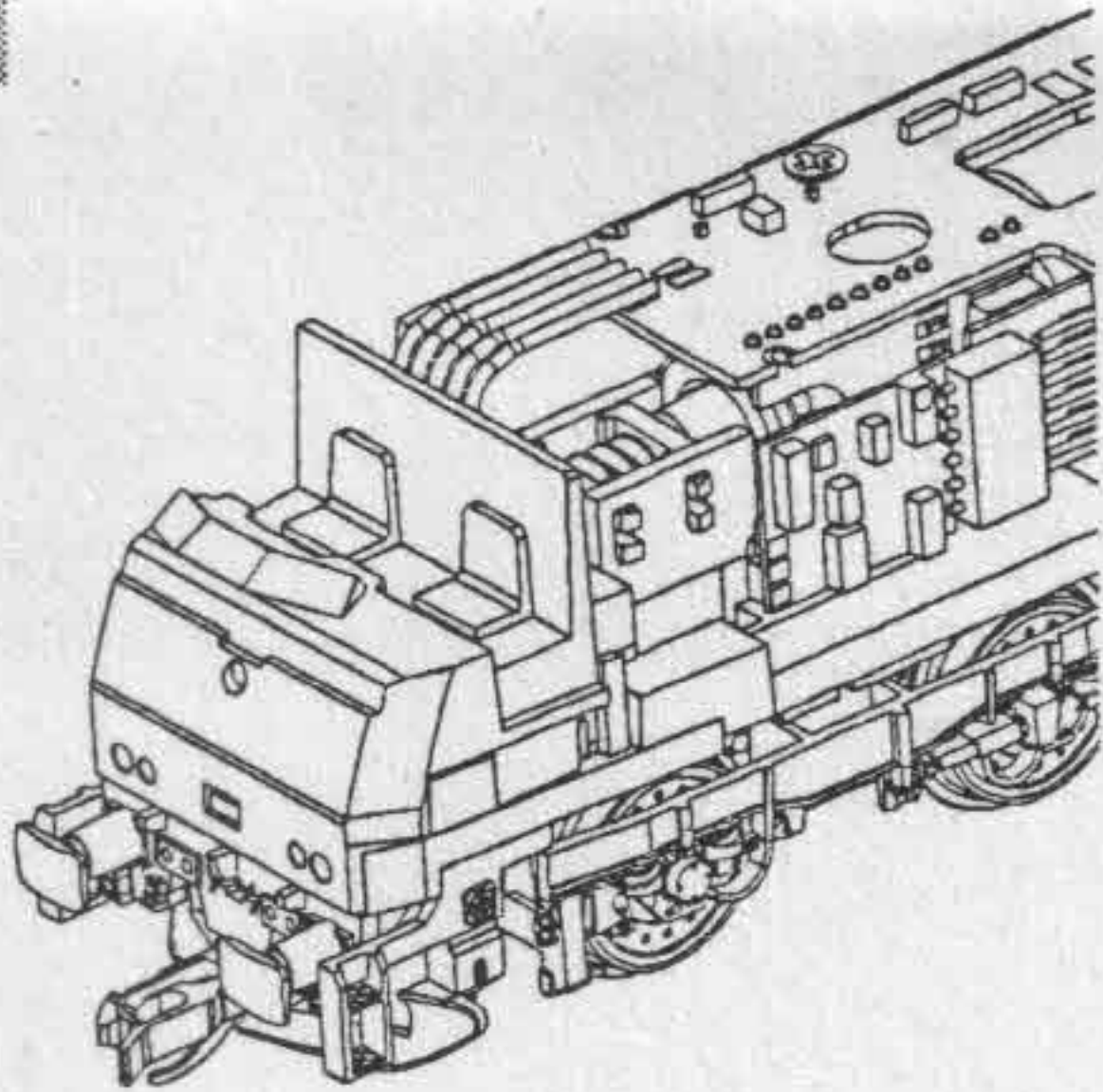


Abb. 2

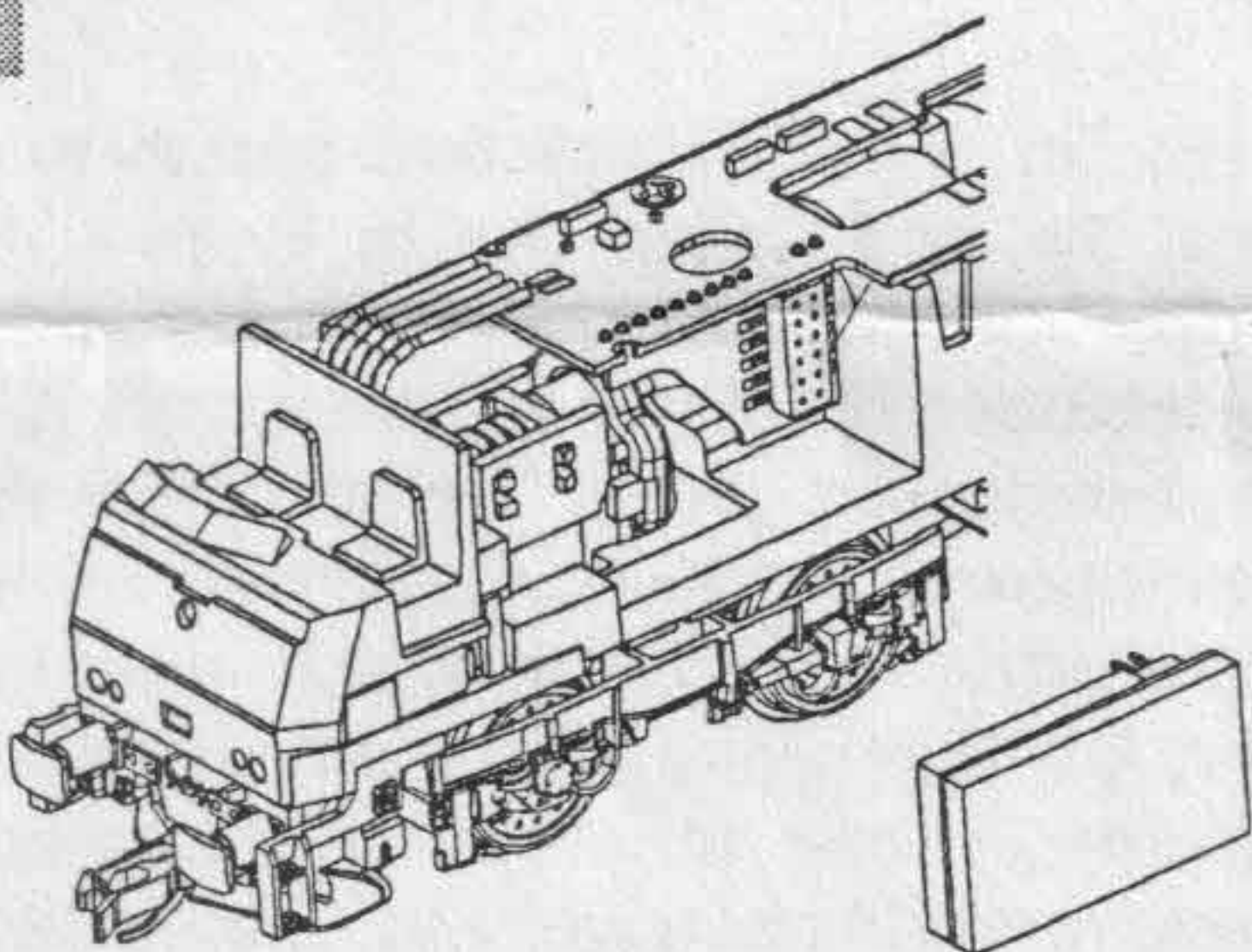
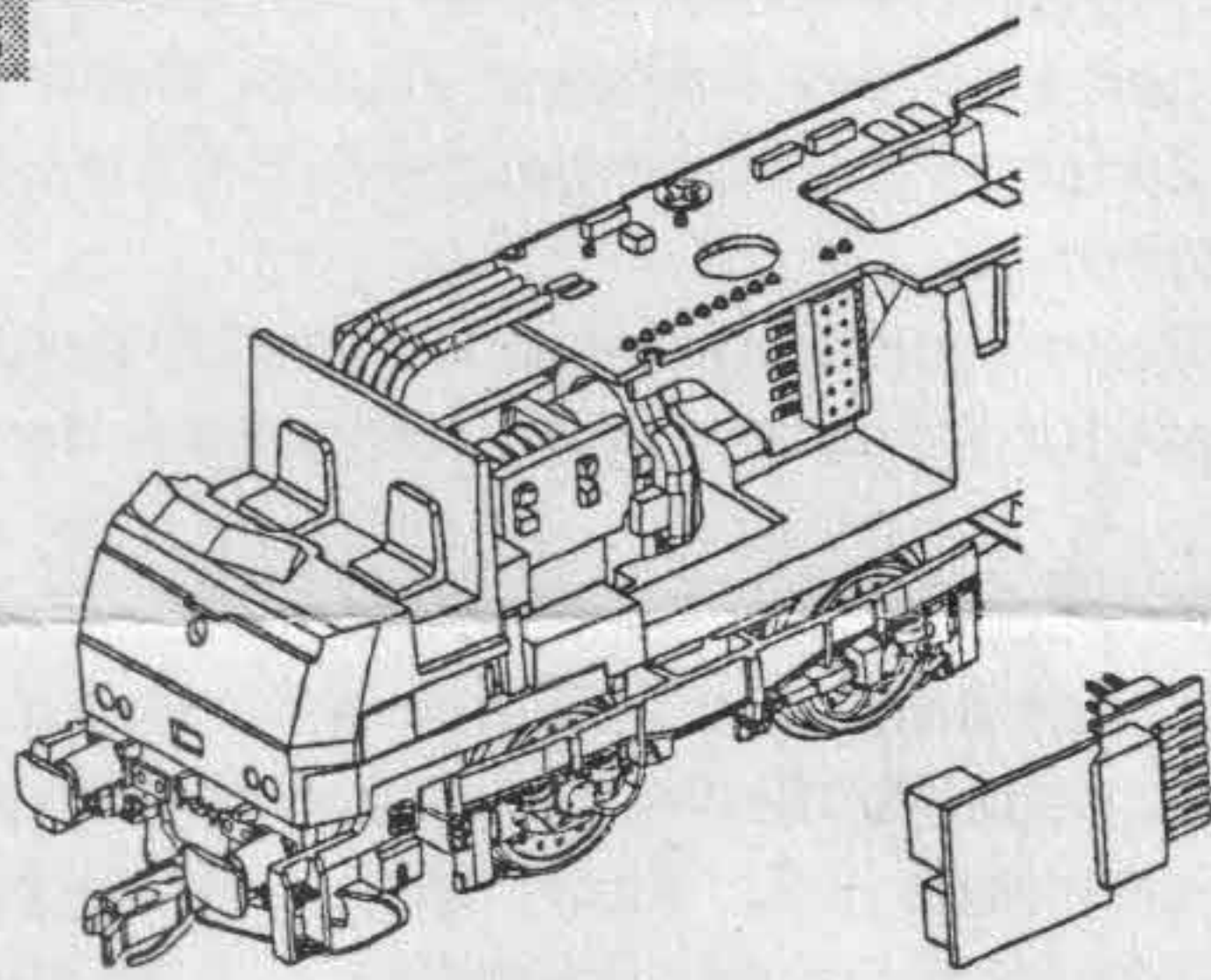


Abb. 3



Für eine Digitalisierung gibt es im Modell eine PluX12 Schnittstelle. Wir empfehlen die Verwendung eines Decoders silver PluX12 von Lenz (TILLIG Art.-Nr. 66018). Zum Einbau des Decoders ist das Oberteil entsprechend der obigen Anleitung abzunehmen. Seitlich in einer Rahmenseitung befindet sich die Decoderschnittstelle. Wird der Entstörersatz komplett mit der 12-poligen Adapterleiterplatte abgezogen (Abb.3), kann ein PluX12-Decoder montiert werden (Abb.2). Wird nur der Entstörersatz abgezogen, kann ein 6-poliger Decoder nach NEM 651 eingesteckt werden (Abb.1).

Hierfür empfehlen wir den Decoder Gold mini (TILLIG Artikel-Nr. 66013). Wird der PluX12 Decoder benutzt, besteht die Möglichkeit, im Digitalbetrieb das Fernlicht separat zu schalten. Das Schlusslicht der Lok kann ebenfalls separat ab- oder ohne Frontlicht zugeschaltet werden, dabei ist mit dem einmaligen Einschreiben des Wertes 92 in die CV8 (Register 8) die komplette Einstellung erledigt. Der zusätzliche Einbau eines rechteckigen Lautsprechers ist im Bereich der Trafonachbildung möglich. Der Anschluss des Lautsprechers erfolgt an den zwei mit LSA und LSB gekennzeichneten Lötspots auf der Hauptleiterplatte.

F0 ein = Licht vorne weiß/hinten rot, wechselnd mit Fahrtrichtung

F1 ein = Fernlicht zusätzlich ein

F2 ein = Schlusslicht aus, wechselnd mit Fahrtrichtung

F3 ein = Umschaltung auf Rangierbeleuchtung (immer ohne Fernlicht) mit Rangiergang

F0 aus = Licht aus (wenn F1 und F2 aus oder F3 ein)

F1 ein = Führerstand 1 rot an

F2 ein = Führerstand 2 rot an

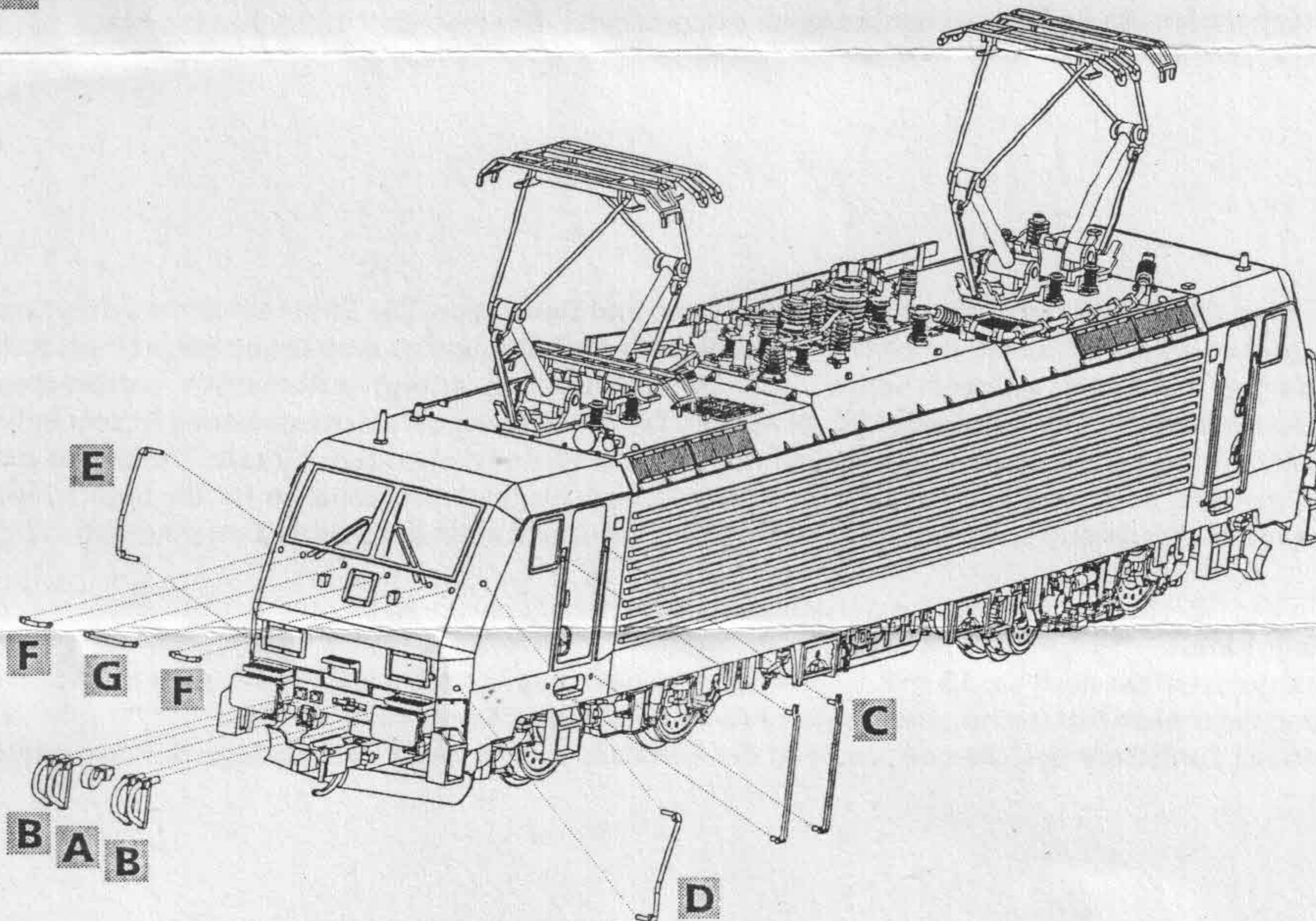
F3 ein = Licht aus (auch falls F1 und/oder F2 ein sind/ist) mit Rangiergang

⚠ Bitte prüfen Sie vor Inbetriebnahme der Lok die Spannung an Ihrer Digitalzentrale. Für den Betrieb von Fahrzeugen der Spurweiten TT, H0, H0e und H0m wird eine Digitalspannung von max. 14 Volt empfohlen. Höhere Spannungen führen zu einem höheren Verschleiß der Motoren. Decoderdefekte (durch Überlast), die durch diese Ursache entstehen, fallen nicht unter die Gewährleistung.

### ZURÜSTTEILE

Für die weitere Detaillierung des Modells liegen der Verpackung Zurüstteile bei, die entsprechend des Einsatzes der Lok montiert werden können.

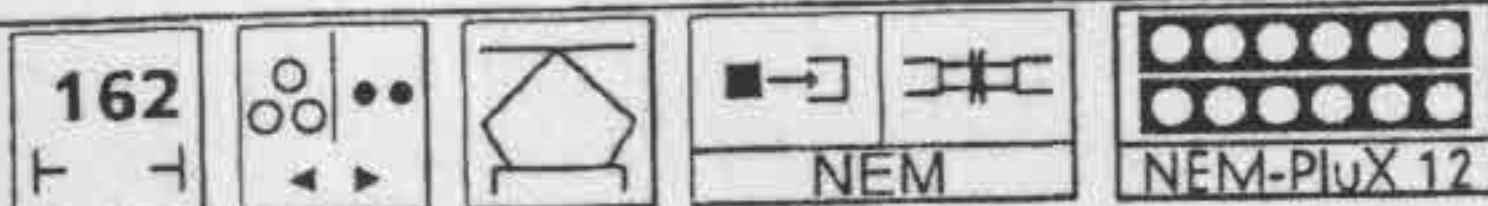
Abb. 3



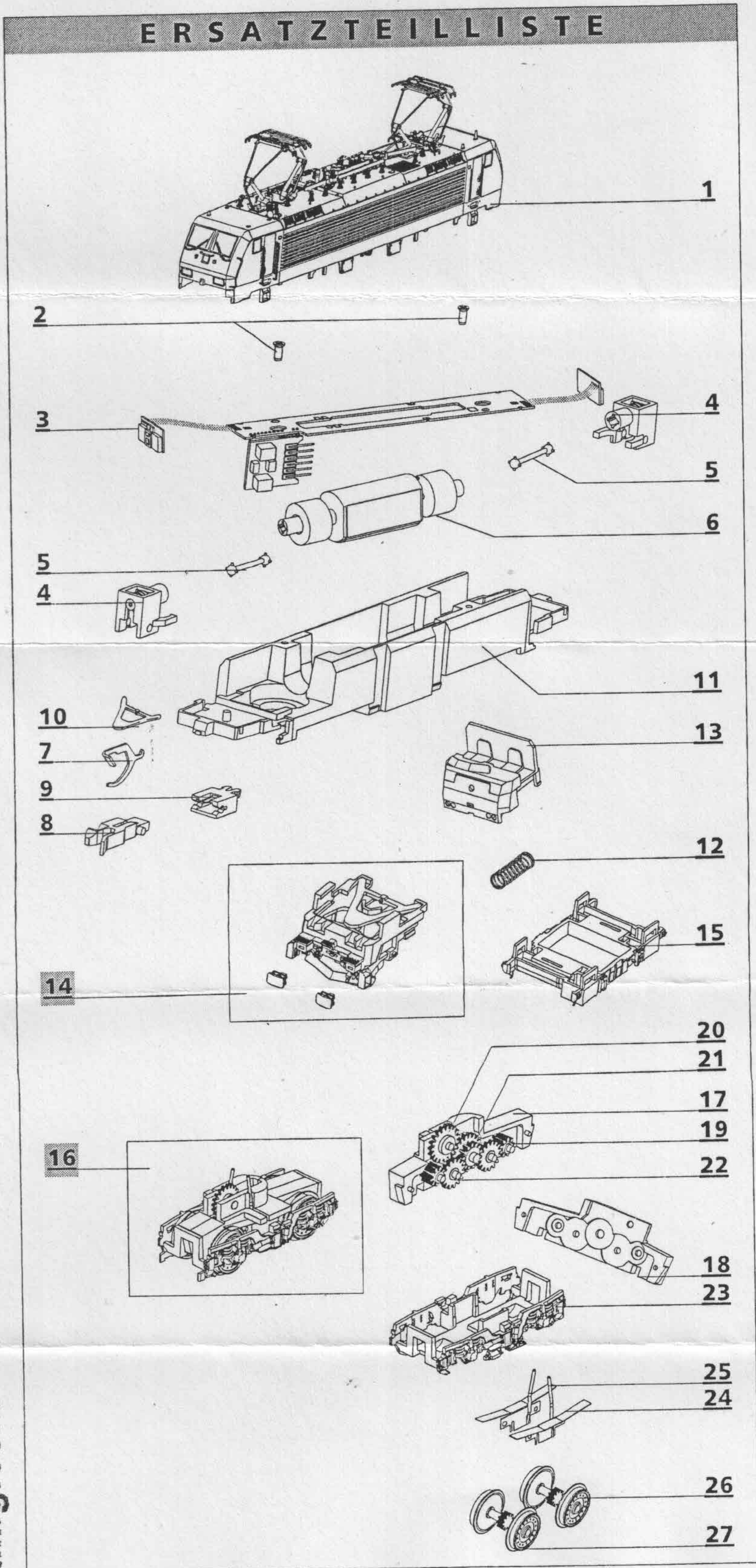
Lfd.Nr. Bezeichnung

A	Kuppelhaken
B	Bremsschlauch
C	Griffstange, flach
D	Griffstange, links
E	Griffstange, rechts
F	Griffstange 2,3
G	Griffstange 4,5





### ERSATZTEILLISTE



Lfd.Nr.	Bezeichnung	Art.-Nr.
1	Oberteil, vollst. (02470)	202124
	Oberteil, vollst. (02471)	202254
	Oberteil, vollst. (02472)	202260
	Oberteil, vollst. (02473)	202597
	Oberteil, vollst. (02474)	202391
	Oberteil, vollst. (02477)	203356
2	Senkschraube (E) PT 1,8x4	393220
3	Leiterplatte, mont.	202924
4	Schaft, mont.	200455
5	Kardanwelle	301734
6	Motor, vollst.	200366
7	Kupplungshaken	330049
8	Kupplungskopf	300672
9	Aufnahme	321030
10	Kupplungsdeichsel	301782
11	Rahmen	351291
12	Spiraldruckfeder	393380
13	Führerstand, mont.	202123
14	Schürze, mont. (02470/02473/02474)	202122
	Schürze, mont. (02471/02477)	202253
	Schürze, mont. (02472)	202259
15	Batteriekasten, mont.	202121
16	Drehgestell, vollst.	202115
17	Drehgestell, Teil A	301731
18	Drehgestell, Teil B	301732
19	Zahnrad z 9	323550
20	Stirnrad z 19	307250
21	Zahnrad z 20/13	318660
22	Zahnrad z 15	303040
23	Drehgestellverkleidung, mont.	202126
24	Stromfeder, re., vollst.	202116
25	Stromfeder, li., vollst.	202117
26	Treibradsatz mit Brems scheibe	202059
27	Treibradsatz mit Haftreifen	202061
o.Abb.	Haftreifen Dm 10,5	227445
Abb.S.2	Zurüstteile (02470/02473)	202125
	Zurüstteile (02471/02477)	202256
	Zurüstteile (02472)	202262
	Zurüstteile (02474)	202392

Technische Änderungen vorbehalten!

Bei Reklamationen  
diese Anleitung bitte über Ihren Fachhändler  
mitsenden an:

**TILLIG Modellbahnen GmbH**

Promenade\*1, 01855 Sebnitz



Tel.: +49 (0)35971 903-45


Fax +49 (0)35971 903-19

Service-Hotline:

unsere aktuellen Hotline-Zeiten finden Sie unter:

[www.tillig.com](http://www.tillig.com)


 Nicht geeignet für Kinder unter 3 Jahren wegen  
 abnehmbarer und verschluckbarer Kleinteile  
 und Verletzungsgefahr durch funktionsbedingte  
 scharfe Ecken und Kanten.
 


 Dieses Produkt darf am Ende seiner Nutzungsdauer  
 nicht über den normalen Hausmüll entsorgt werden, sondern  
 muss an einem Sammelpunkt für das Recycling von elektrischen  
 und elektronischen Geräten abgegeben werden.  
 Bitte fragen Sie bei Ihrem Händler oder der Gemeindeverwaltung  
 nach der zuständigen Entsorgungsstelle.