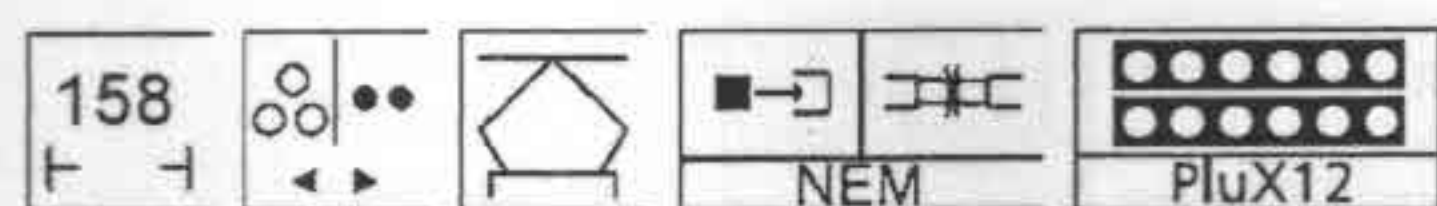


# Elektrolok BR 186



# TILLIG T BAHN

Art.-Nr. 04900 • 04901 • 04902 • 04903 • 04904 • 04906 • 04907  
04908 • 04909 • 04910 • 04911 • 04915 • 04917



© TILLIG

## DAS VORBILD

Bombardier TRAXX ist ein Markenname von Bombardier für „locomotives platform for Transnational Railway Applications with eXtreme fleXibility“ (immer in Großbuchstaben als TRAXX geschrieben). Sie stellt eine Bombardier Transportations hergestellte Lokomotivfamilie dar, die sowohl elektrische als auch dieselelektrische Lokomotiven für den mittelschweren Güter- und Reisezugverkehr umfasst. Die Loks sind bei vielen europäischen Bahngesellschaften im Einsatz. Darunter sind auch elektrische Mehrsystemlokomotiven, die für den grenzüberschreitenden Verkehr benutzt werden. Nachdem Anfang der Neunziger Jahre mit der Beschaffung der BR 128, 145 und 146.0 als Nachfolgelokomotiven für die aus den Fünfzigern und Sechzigern stammenden Elektrolokomotiven begonnen wurde, ist ab 2000 durch geänderte Strukturen im internationalen Güterverkehr und neue Sicherheitsbestimmungen diese Konstruktionen überarbeitet worden. Neue crashoptimierte Fahrzeugaufbauten und Mehrsystemtechnik bei den E-Loks prägten das Erscheinungsbild der Fahrzeuge. Bei den Mehrsystemloks sind in den meisten Fällen auch unterschiedliche Sicherungssysteme, die für den Einsatz in verschiedenen Ländern angepasst sind, vorhanden. Mit unterschiedlichen Baureihennummern wird zum Teil eine Eingliederung der Maschinen für unterschiedliche Ausstattungen und Einsatzzwecke ausgedrückt. Die TRAXX 2E Familie ist dadurch gekennzeichnet, dass für eine E-Lok und eine Diesellok der gleiche Lokkasten verwendet wird. Statt dem Unterflurtrafo wird ein Dieseltank eingebaut und im Dachbereich gibt es statt Pantographen eine Auspuffanlage und eine Kühleinrichtung. Ein Seitenwandpanel wird für den Kühler bei der Diesellok durchbrochen ausgeführt. So entstehen auch beim Vorbild aus einem Baukasten recht kostengünstig elektrische Einsystem- (TRAXX DC), Mehrsystemloks (TRAXX MS BR 186) und dieselelektrische Loks (TRAXX DE BR 245 und BR 285) für universelle Einsatzzwecke.

## DAS MODELL

Das Modell ist eine maßstäbliche Nachbildung der TRAXX 2E Lokomotivfamilie. Entsprechend der Ausführung ist die Ausstattung der Dachsektion und der Unterfluraggregate im Modell angepasst. Ein Motor mit zwei Schwungmassen treibt alle Radsätze an. Zur Erhöhung der Zugkraft haben zwei Radsätze jeweils einen Haftreifen. Die Stromabnahme erfolgt von allen Radsätzen oder auch wahlweise von der Oberleitung. Die Beleuchtung des Modells wechselt mit der

Fahrtrichtung. Das Modell ist mit Kurzkupplung und Normaufnahme für die Kupplungen nach NEM 358 ausgestattet. Zur Ausrüstung mit einem Decoder für Digitalbetrieb hat das Modell eine Schnittstelle PluX12. Zur weiteren Detailierung sind Zurüstteile für die Pufferbohle beigelegt. Diese können entsprechend des Einsatzes des Modells optional angebracht werden.

Das Modell ist ausreichend gefettet. Ein Nachfetten oder Nachölen mit säure- und harzfreien Öl oder Fett (Art.-Nr. 08973) ist erst nach ca. 100 Betriebsstunden erforderlich. Zur Sicherung der Stromaufnahme sind die Radschleifer von Verunreinigungen zu befreien. Dazu eignet sich das Reinigungsdestillat (Art.-Nr. 08977).

Das Oberteil des Modells ist von oben auf das Fahrwerk mit je zwei seitlichen Rastungen aufgesteckt. Durch Spreizen des Oberteils nach außen werden diese gelöst. Das Oberteil kann dann nach oben abgezogen werden.

Für den Oberleitungsbetrieb ist kein Umschalter mehr vorgesehen. Die Dachstromabnehmer sind beständig mit den Rädern einer Lokseite verbunden. Für einen Oberleitungsbetrieb sind die lackierten Dachstromabnehmer an den Gelenken und der Palette von Farbe zu säubern, damit sie stromleitend werden. Stört im Falle des gemischten Betriebes mit Diesel- und Dampfloks die Verbindung der Dachstromabnehmer mit den Rädern einer Lokseite, so sind die Zuleitungsdrähte von den Drehgestellen dieser Seite zum Kontakt des Dachstromabnehmers zu unterbrechen.

**⚠ Vorsicht:** Durch die Verschärfung der EMV Verträglichkeitsprüfung 2008 (gemeinhin als Funkentstörung bezeichnet) sind wir gezwungen worden, die Entstörbauelemente für unsere Triebfahrzeuge anzupassen. Das heißt, die Kapazität des Entstörkondensators am Motor ist verdoppelt worden. Das hat zur Folge, dass bei einer hochfrequenten Ansteuerung des Motors ein höherer Strom durch diesen Kondensator fließt. Eine solche hochfrequente Ansteuerung erfolgt im Digitalbetrieb ohne eingebauten Decoder (Fahren auf Adresse "0"). Es ist möglich, dass der Strom so hoch wird, dass die Zentrale dies als Motorkurzschluss wertet und gänzlich abschaltet. Zumindest erfolgt aber eine Überlastung der Entstörbauelemente, was mit einer so starken Erwärmung einher geht, dass sich die angrenzenden Plasteteile der Lokomotiven verformen können. Aus diesem Grund ist der Betrieb dieser Modelle mit verstärkter Entstörung im Digitalbetrieb ohne Decoder nicht möglich.



## DIGITALISIERUNG

Für eine Digitalisierung gibt es im Modell eine PluX12 Schnittstelle. Wir empfehlen die Verwendung eines Decoders PluX12 von Uhlenbrock (TILLIG Art.-Nr. 66023). Zum Einbau des Decoders ist das Oberteil entsprechend der Anleitung auf Seite 1 „Das Modell“ abzunehmen. Seitlich in einer Rahmenaussparung befindet sich die Decoderschnittstelle. Wird der Entstörsatz komplett mit der 12-poligen Adapterleiterplatte abgezogen (Abb.3), kann ein PluX12-Decoder montiert werden (Abb.2). Wird nur der Entstörsatz abgezogen, kann ein 6-poliger Decoder nach NEM 651 eingesteckt werden (Abb.1).

Wird der PluX12-Decoder benutzt, besteht die Möglichkeit, im Digitalbetrieb das Fernlicht separat zu schalten. Das Schlusslicht der Lok kann ebenfalls separat ab- oder ohne Frontlicht zugeschaltet werden. Der zusätzliche Einbau eines rechteckigen Lautsprechers ist im Bereich der Trafonachbildung möglich. Der Anschluss des Lautsprechers erfolgt an den zwei mit LSA und LSB gekennzeichneten Lötspots auf der Hauptleiterplatte.

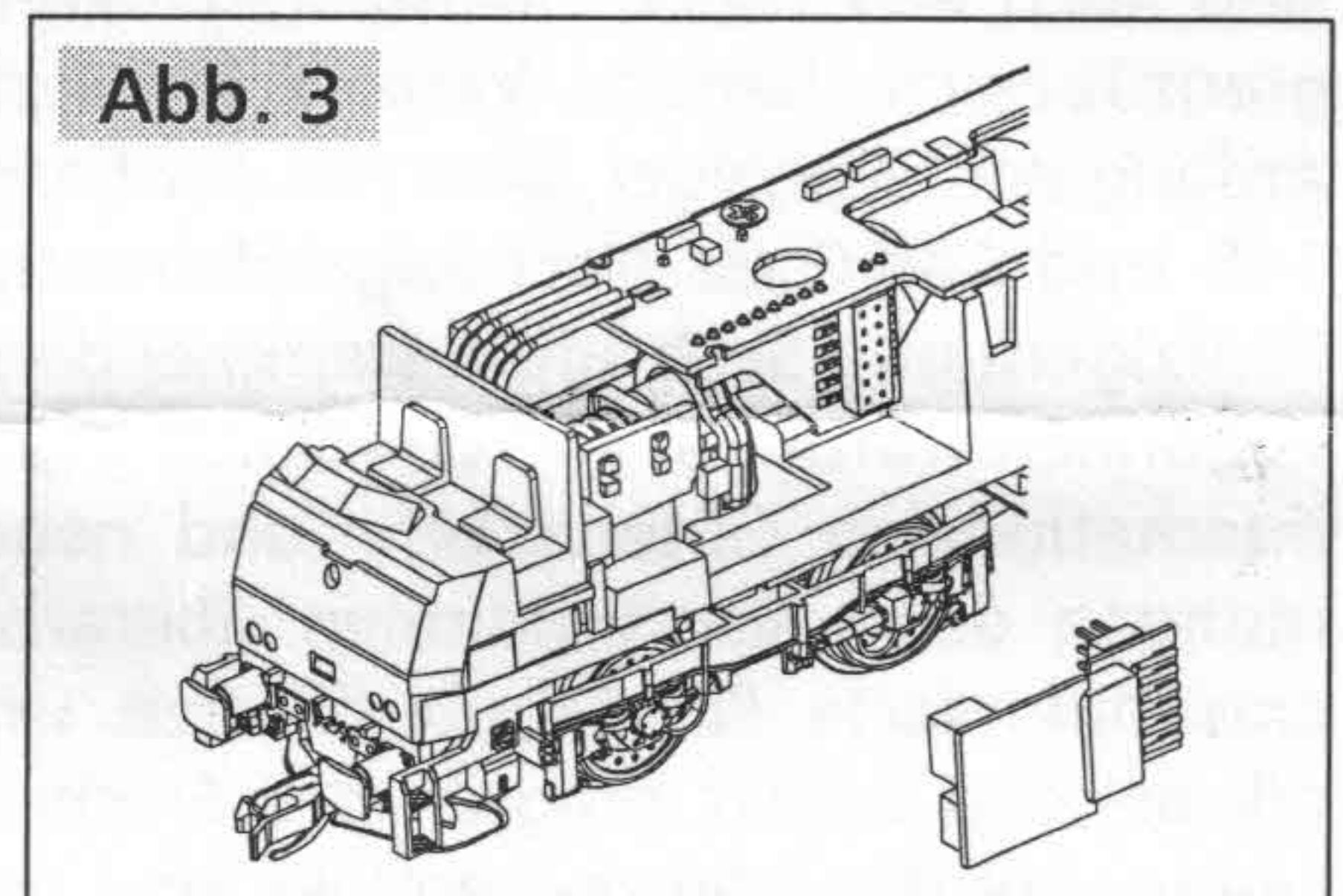
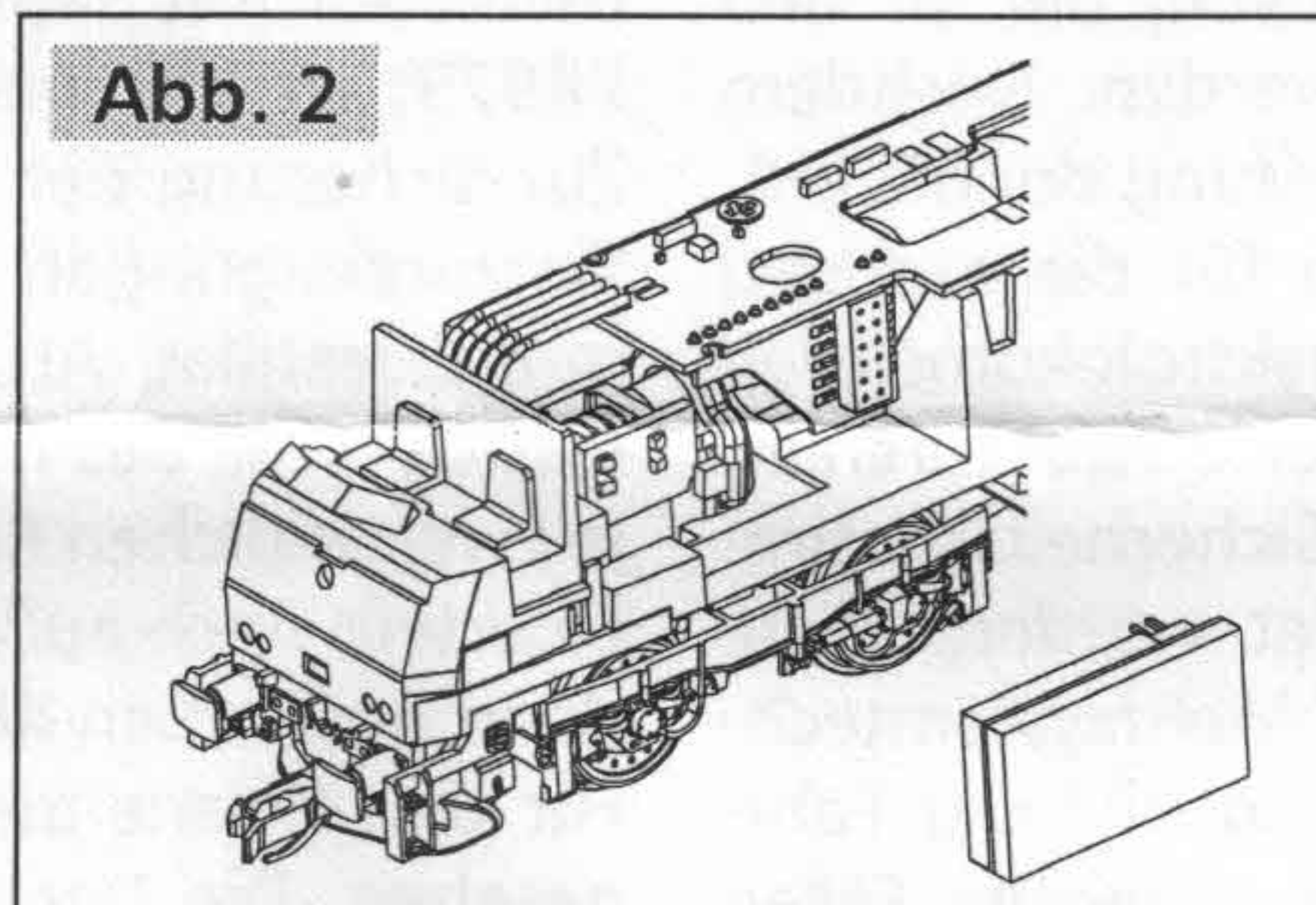
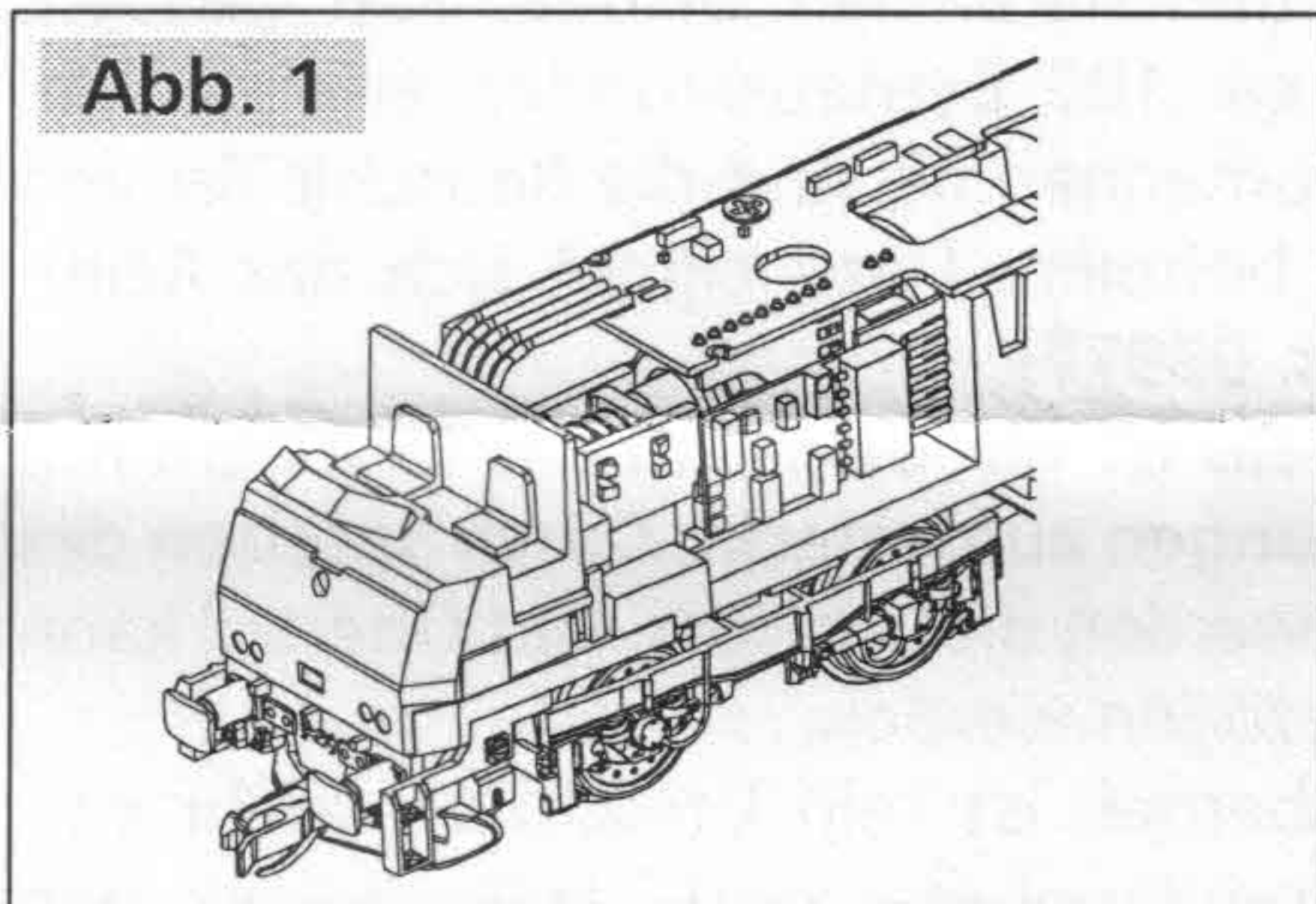
### F0 Licht aus:

- F0 aus+F1 an = Licht rot an Führerstand 1, unabhängig von der Fahrtrichtung
- F0 aus+F2 an = Licht rot an Führerstand 2, unabhängig von der Fahrtrichtung
- F0 aus+F3 an = Rangiergang mit Rangierlicht
- F0 aus+F4 an = Rangiergang ohne Rangierlicht

### F0 Licht an: Licht vorne weiß/hinten rot, wechselnd mit Fahrtrichtung

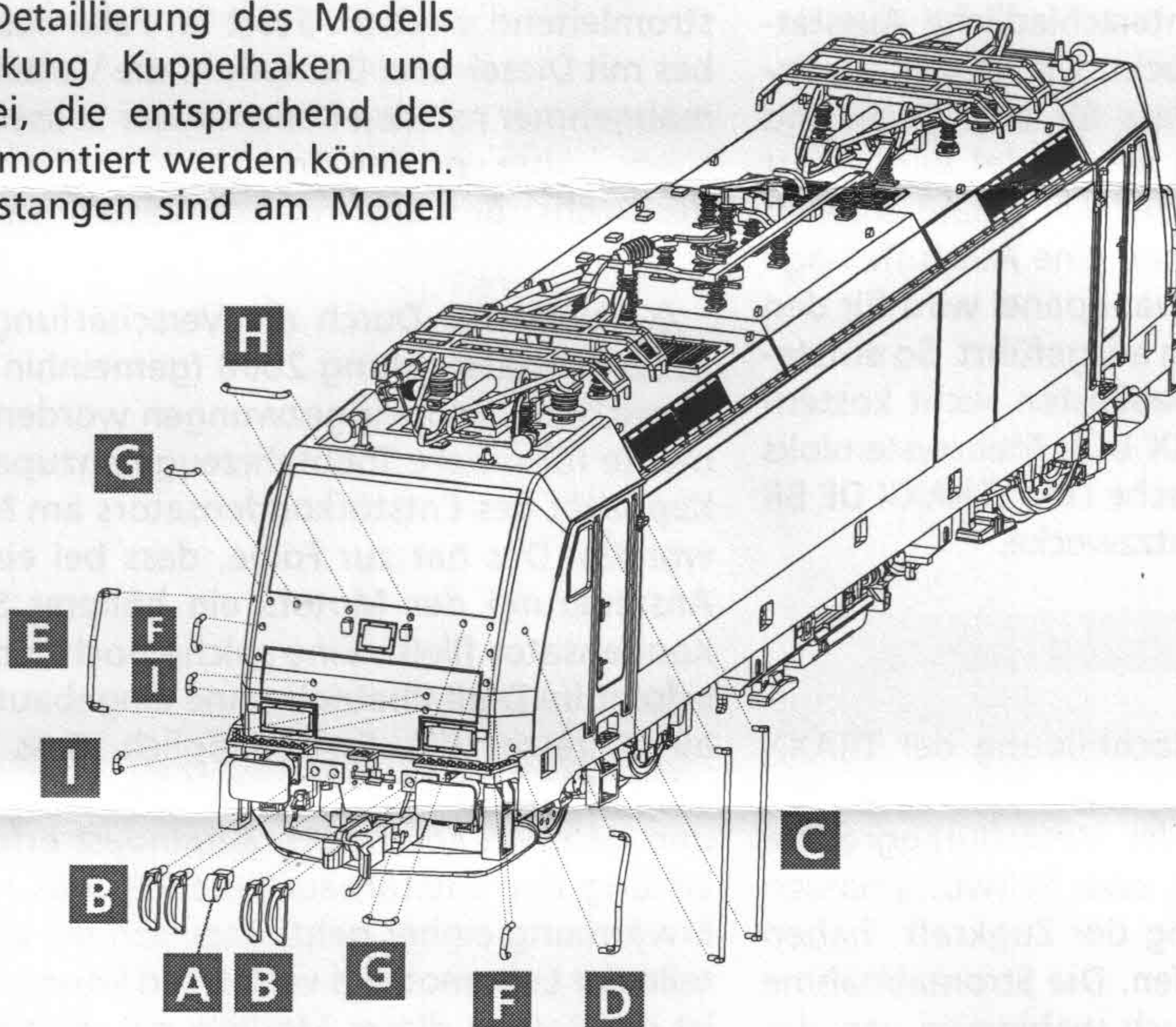
- F0 an+F1 an = Fernlicht an, fahrtrichtungsabhängig
- F0 an+F2 an = Schlussleuchte (rot) aus, fahrtrichtungsabhängig
- F0 an+F3 an = Rangiergang mit Rangierlicht

**!** Bitte prüfen Sie vor Inbetriebnahme der Lok die Spannung an Ihrer Digitalzentrale. Für den Betrieb von Fahrzeugen der Spurweiten TT, H0, H0e und H0m wird eine Digitalspannung von max. 14 Volt empfohlen. Höhere Spannungen führen zu einem höheren Verschleiß der Motoren. Decoderdefekte (durch Überlast), die durch diese Ursache entstehen, fallen nicht unter die Gewährleistung.



## ZURÜSTTEILE

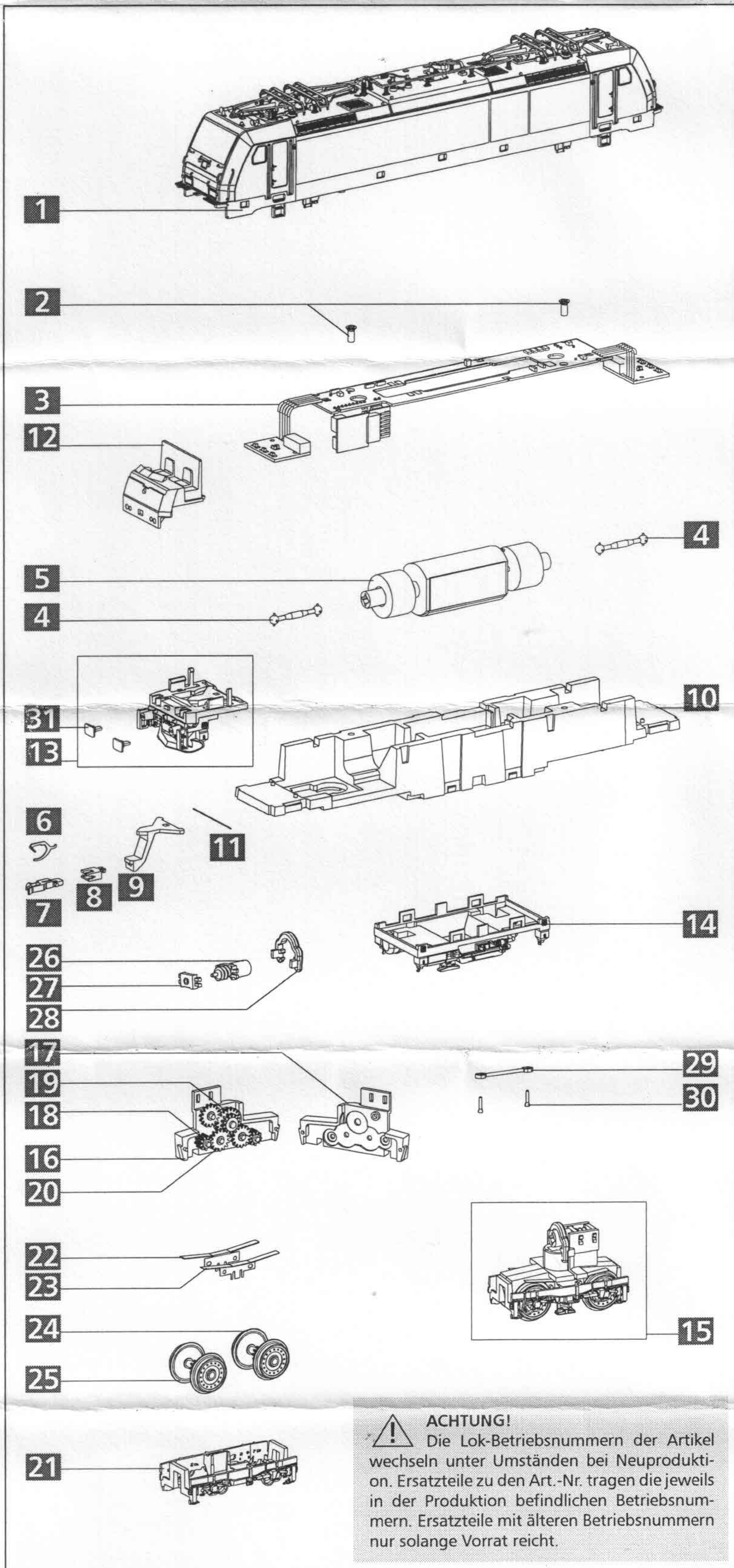
Für die weitere Detaillierung des Modells liegt der Verpackung Kuppelhaken und Bremsschlauch bei, die entsprechend des Einsatzes der Lok montiert werden können. Abgebildete Griffstangen sind am Modell schon montiert.



- A** Kuppelhaken
- B** Bremsschlauch
- C** Griffstange 16 mm
- D** Griffstange, links
- E** Griffstange, rechts
- F** Griffstange, schräg
- G** Griffstange 2 mm
- H** Griffstange 4 mm
- I** Griffstange 1 mm



## ERSATZTEILLISTE LOK



Lfd. Nr.	Bezeichnung	Art.-Nr.
1	Oberteil, vollst. (04900)	202989
	Oberteil, vollst. (04901)	202991
	Oberteil, vollst. (04902)	202992
	Oberteil, vollst. (04903)	203022
	Oberteil, vollst. (04904)	203076
	Oberteil, vollst. (04906)	203239
	Oberteil, vollst. (04907)	203288
	Oberteil, vollst. (04908)	203327
	Oberteil, vollst. (04909)	203328
	Oberteil, vollst. (04910)	203768
	Oberteil, vollst. (04911)	203765
	Oberteil, vollst. (04912)	203809
	Oberteil, vollst. (04915)	203609
	Oberteil, vollst. (04917)	204165
2	Senkschraube (E) PT 1,8x4	393220
3	Leiterplatte, mont.	202851
4	Kardanwelle	302774
5	Motor, vollst.	202859
6	Kupplungshaken	330049
7	Kupplungskopf	300672
8	Aufnahme	321030
9	Kupplungsdeichsel	203779
10	Rahmen	351295
11	Feder	380983
12	Führerstand, mont.	202866
13	Schürze, mont.	202861
14	Batteriekasten, dek.	207270
15	Drehgestell, vollst.	202864
16	Drehgestell, Teil A	302772
17	Drehgestell, Teil B	302773
18	Zahnrad z 9	323550
19	Zahnrad z 20/13	318660
20	Zahnrad z 15	303040
21	Drehgestellverkleidung, mont.	302778
22	Stromfeder, re., vollst.	202862
23	Stromfeder, li., vollst.	202863
24	Treibradsatz mit Bremsscheibe	202059
25	Treibradsatz mit Haftreifen	202061
26	Schneckenwelle, mont.	202374
27	Wellenlager	302194
28	Halteklammer	302803
29	Zugstange	302787
30	Zapfen	340090
31	Puffer	302802
o.Abb.	Haftreifen Dm 10,5	227445
o.Abb.	Entstörleiterplatte	396130
Abb.S.2	Zurüstteile (04900)	202993
	Zurüstteile (04901)	202865
	Zurüstteile (04902)	202995
	Zurüstteile (04903/07/11/15/17)	203023
	Zurüstteile (04904)	203077
	Zurüstteile (04906)	203243
	Zurüstteile (04908)	203326
	Zurüstteile (04909)	202865
	Zurüstteile (04910)	203767
	Zurüstteile (04912)	203808

### TILLIG Modellbahnen GmbH

Promenade 1, 01855 Sebnitz  
 Tel.: +49 (0)35971 / 903-45  
 Fax: +49 (0)35971 / 903-19  
 Service-Hotline: unsere aktuellen Hotline-Zeiten  
 finden Sie unter: [www.tillig.com](http://www.tillig.com)

Technische Änderungen vorbehalten!  
 Bei Reklamationen wenden Sie sich bitte an Ihren  
 Fachhändler.

**ACHTUNG!**  
 Die Lok-Betriebsnummern der Artikel  
 wechseln unter Umständen bei Neuprodukti-  
 on. Ersatzteile zu den Art.-Nr. tragen die jeweils  
 in der Produktion befindlichen Betriebsnum-  
 mern. Ersatzteile mit älteren Betriebsnummern  
 nur solange Vorrat reicht.



Nicht geeignet für Kinder unter 3 Jahren wegen  
 abnehmbarer und verschluckbarer Kleinteile  
 und Verletzungsgefahr durch funktionsbedingte  
 scharfe Ecken und Kanten.



Dieses Produkt darf am Ende seiner Nutzungsdauer nicht über  
 den normalen Hausmüll entsorgt werden, sondern muss an  
 einem Sammelpunkt für das Recycling von elektrischen und elek-  
 tronischen Geräten abgegeben werden.  
 Bitte fragen Sie bei Ihrem Händler oder der Gemeindeverwaltung  
 nach der zuständigen Entsorgungsstelle.