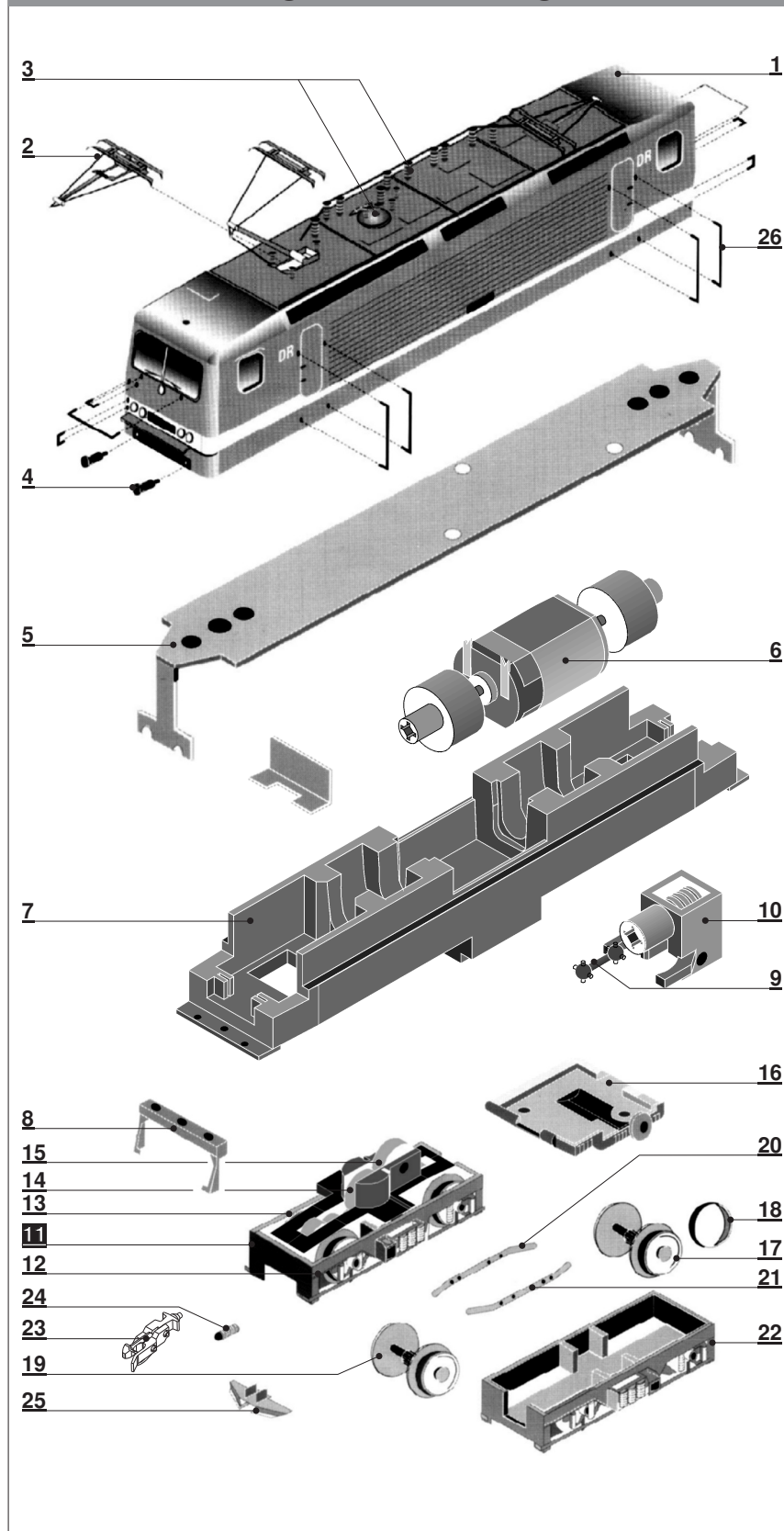




Art.-Nr. 02356 - BR 112 101 der DR, Ep. V

Art.-Nr. 02357 - BR 112 147 der DBAG, Ep. V

ERSATZTEILLISTE



Lfd.Nr.	Bezeichnung	Art.-Nr.	Art.-Nr.
		02356	02357
1	Oberteil, kompl. BR 112	200388	201373
2	Pantograph	395990	395080
o. Abb. Unterlage für Pantograph		207350	209200
o. Abb. GS Stützisolator für Pantograph		203740	203740
3	GS Dachteile für E-Lok	203480	203480
4	Puffer	320400	320400
5	Leiterplatte, vollst.	200387	200387
6	Motor, komplett	201540	201540
7	Rahmen, lack.	205201	205201
8	Steckdosensatz, lack.	228930	228930
9	Kardanwelle	322670	322670
10	Schaft, montiert	200455	200455
11	Drehgestell, vollst.	200380	200380
12	Drehgestell A	320410	320410
13	Drehgestell B	320420	320420
14	Stirnrad z 12	311130	311130
15	Stirnrad z 19	307250	307250
16	Bodenabdeckung	320390	320390
17	Treibradsatz mit Haftreifen	200932	200932
18	Haftreifen	398590	398590
19	Treibradsatz	205473	205473
20	Stromfeder, vollst., rechts	202640	202640
21	Stromfeder, vollst., links	202650	202650
22	Drehgestellverkleidung	320380	320380
23	Kupplung	210810	210810
24	Kupplungsdruckfeder	396170	396170
25	Schieneräumer	320370	320370
26	Zurüstteile	204390	201374