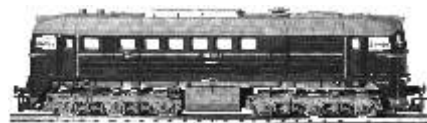
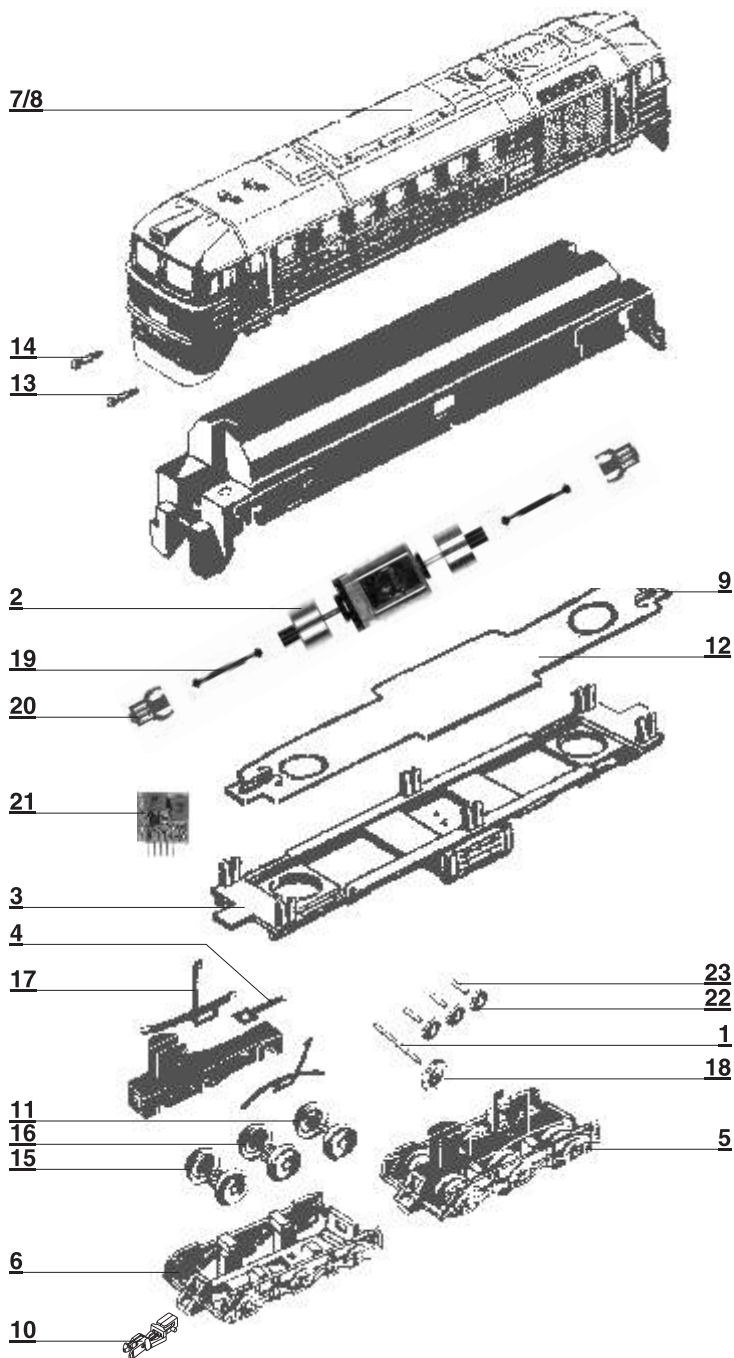




V 200 der DR, Ep. III - Art.-Nr. 02560	BR 781 der CSD, Ep. IV - Art.-Nr. 02562
V 200 "EBGO", Ep. V - Art.-Nr. 02567	T 679 der CSD, Ep. V - Art.-Nr. 02566
V 200 "PEG", Ep. V - Art.-Nr. 02568	M62-1237 der SZD, Ep. V - Art.-Nr. 02571
V 200 "MAV", Ep. IV - Art.-Nr. 02569	M62-2987 "Rail Polska" - Art.-Nr. 02572
BR 120 der DR, Ep. IV - Art.-Nr. 02561	der PKP, Ep. V
BR 120 der DR, Ep. IV - Art.-Nr. 02563	M62 260, MAV, Ep. IV/V - Art.-Nr. 02573
BR 120 der DR, Ep. IV - Art.-Nr. 02564	BR 120-018 der DR, Ep. IV - Art.-Nr. 02574
BR 120 "ITL", Ep. V - Art.-Nr. 02570	ST 44-003 der PKP, Ep. III - Art.-Nr. 02575
BR 220 der DR, Ep. V - Art.-Nr. 02565	



ERSATZTEILLISTE



Lfd.Nr.	Bezeichnung	Art.-Nr.
1	Zylinderstift	390530
2	Motor, vollst.	201068
3	Bodenplatte	322110
	Bodenplatte (02571/72/75)	301324
	Bodenplatte (02573)	301445
4	Blattfeder	391210
5	Drehgestell, vollst.	201071
	Drehgestell, vollst. (02571/72/75)	201911
	Drehgestell, vollst. (02573)	202015
6	Drehgestellverkleidung	322300
	Drehgestellverkleidung (02571/72/75)	301327
	Drehgestellverkleidung (02573)	301444
7	Oberteil, kompl. V 200 (02560)	201430
	Oberteil, kompl. V 200 (02566)	200964
	Oberteil, kompl. V 200 (02567)	200965
	Oberteil, kompl. V 200 (02568)	200966
	Oberteil, kompl. V 200 (02569)	201171
	Oberteil, kompl. M62 (02571)	201914
	Oberteil, kompl. M62 (02572)	201952
	Oberteil, kompl. M62 (02573)	202018
	Oberteil, kompl. ST 44-003 (02575)	202165
8	Oberteil, kompl. BR 120 (02561)	201450
	Oberteil, kompl. BR 120 (02563)	201190
	Oberteil, kompl. BR 120 (02564)	224560
	Oberteil, kompl. BR 220 (02565)	202790
	Oberteil, kompl. BR 781 (02562)	224450
	Oberteil, kompl. BR 120 (02570)	201522
	Oberteil, kompl. BR 120-018 (02574)	202166
9	Glühlampe	395190
10	Kupplung	210840
11	Laufbandsatz	207420
	Laufbandsatz (02571/72/75)	207180
	Laufbandsatz (02573)	206351
12	Leiterplatte	396316
13	Puffer, flach	322250
	Puffer, flach (02573)	301448
14	Puffer, ballig	322240
	Puffer, ballig (02573)	301447
	Einheitspuffer (02566/68)	307580
15	Radsatz mit Haftreifen	207410
	Radsatz mit Haftreifen (02571/72/75)	201951
	Radsatz mit Haftreifen (02573)	202017
16	Radsatz o. Haftreifen	207390
	Radsatz o. Haftreifen (02571/72/75)	205456
	Radsatz o. Haftreifen (02573)	206348
17	Stromfeder, gebogen	336510
18	Stirnrad z 19	307250
19	Kardanwelle	321050
20	Schaft, mont.	201072
21	Entstörleiterplatte	396130
22	Stirnrad z 12	311130
23	Getriebebestf	390740
	Zurüstbeutel (Abb. S.1)	200830
	Zurüstbeutel (02571/72/75)	201913
	Zurüstbeutel (02573)	202019