



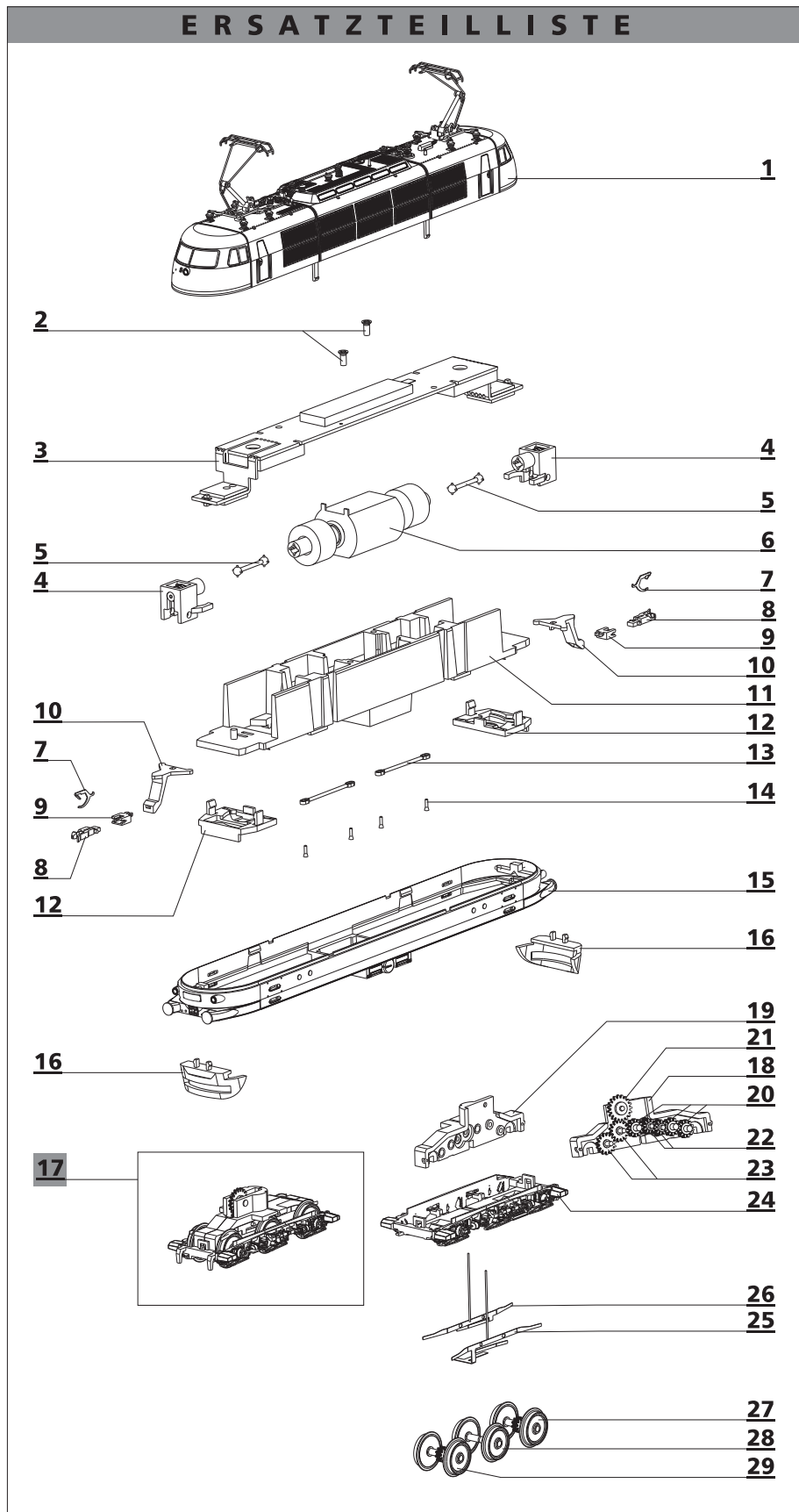
Art.-Nr. 500680 - BR 103 DB, Ep. IV

in Kooperation mit **BECKMANN TT**

www.beckmann-tt.de



ERSATZTEILLISTE



Lfd. Nr.	Bezeichnung	Art.-Nr.
1	Oberteil, vollst.	520717
2	Senkschraube (E) PT 1,8x4	393220
3	Leiterplatte	396348
4	Schaft, mont.	200455
5	Kardanwelle	321050
6	Motor, vollst.	201540
7	Kupplungshaken	330049
8	Kupplungskopf	300672
9	Aufnahme	321030
10	Kupplungsdeichsel	301637
11	Rahmen	351280
o.Abb.	Feder 0,15x20,0	380983
12	Deichselführung	301638
13	Zugstange	301664
14	Zapfen	340091
15	Unterteil, vollst.	520722
16	Schürze	301662
17	Drehgestell, vollst.	202105
18	Drehgestell, Teil A	301626
19	Drehgestell, Teil B	301627
20	Stirnrad z 12	311130
21	Stirnrad z 19	307250
22	Zahnrad z 10	323540
23	Zahnrad z 15	303040
24	Drehgestellverkleidung, mont.	202107
25	Stromfeder, mitte, vollst.	202102
26	Stromfeder, vollst.	202103
27	Treibradsatz	206416
28	Laufbandsatz	206414
29	Treibradsatz mit Haftreifen	202078
o.Abb.	Haftreifen Dm 10,5	398590
Abb.S.1	Zurüsteile	200883