

Art.-Nr. 02433 – E03 005 der DB, Ep.III



© TILLIG

DAS VORBILD

Die Loks der Baureihe E 03 (spätere 103) waren die Stars der Bundesbahnloks. 1962 für das sich vergrößernde elektrisch betriebene Netz der DB als Schnellzuglok bei Siemens (elektrische Ausrüstung) und Henschel in Auftrag gegeben, konnten die ersten Baumuster bereits 1965 der Erprobung übergeben werden. Diese Loks hatten noch eine, von der ab 1970 gelieferten Serie von insgesamt 145 Loks, abweichende Lüfteranordnung. Hier gab es nur die obere Lüfterreihe. Mit 7200 KW und 200 km/h Höchstgeschwindigkeit wurde die Lok im TEE-Verkehr und hochwertigen Schnellzugdienst eingesetzt. Im TEE-Verkehr lösten sie die BR 110 ab. Aus dieser Position wurden die Loks erst nach 1996 vornehmlich durch die BR 101 schrittweise verdrängt. Die hohen Beanspruchungen des IC Dienstes mit schweren Zügen und die hohen Laufleistungen hatten das Ende der Nutzungszeit eingeläutet. Eine Aufarbeitung erschien durch die Neubeschaffung von effektiveren Loks in Drehstromtechnik nicht mehr gerechtfertigt. Das Jahr 2003 kann als das Ende des planmäßigen Einsatzes gelten, auch wenn noch immer einige betriebstüchtige Exemplare für Sonderleistungen vorhanden sind. Einige Bauartänderungen während ihrer Betriebszeit traten auch bei der BR 103 auf. Auffallend ist eine Vergrößerung der Loklänge ab 103 216 um 700 mm. Die Klagen der Lokführer über den sehr engen Führerstand führte zu einer geringfügigen Vergrößerung desselben während der Beschaffung der Serie. So konnten neue, bequemere Sitze und verbesserte Klimageräte untergebracht werden, was für die Langläufe der Maschinen dem Personal Erleichterungen brachte. Gleichzeitig wurde der Einholmstromabnehmer eingeführt, da der Scherenstromabnehmer wiederholt schwere Fahrleitungsschäden verursachte. Der Tausch erfolgte schrittweise bei den Loks ab 1975. Die ursprüngliche Lackierung der Serienmaschinen ab Werk war für den Lokkasten beige mit silbernen Lüftungsgittern, der obere Teil der Brückenrahmen in purpurrot getrennt durch einen beigen Absetzstreifen. Der untere Teil des Rahmens und die Schürzen waren in schwarzgrau lackiert. Beide Frontpartien trugen jeweils einem Zierstreifen in purpurrot. Das Laufwerk wurde in schwarzgrau lackiert. Die Vorserie hatte noch ein Dach in weißaluminium, das durch einen roten Streifen von den Aufbauten abgesetzt war. Der Frontzierstreifen fehlte hier. Stattdessen trennte eine umlaufende Aluleiste den Lokkasten vom Rahmen. Die als erste gelieferte Serienmaschine 103 109 besaß die Frontzierstreifen bis über die Einstiegstüren hinaus verlängert. Ein silberner Pfeil setzte auch die Lüftergitter auf dem Lokkasten in Richtung Einstiegstüren fort. Die verunfallte 103 113 erhielt nach der Instandsetzung 1975 als erste einen roten anstatt schwarzen Anstrich im unteren Teil des Rahmens inkl. der Pufferverkleidung. Mehrere Maschinen folgten diesem Farbschema. Im Juni 1987 verließ 103 115 erstmals im orientrotten Farbkonzert das Aw Opladen. Die Frontpartien wurden mit lichtgrauem "Lätzchen" versehen. Das Laufwerk, die Umrandungen der Lüftergitter und der Unterbau wurden graubraun lackiert. Eine Sonderfarbgebung bekam die Lok für den Lufthansaexpress. Von Mai 91 bis Mai 93 wurde bei 103 101 der Lokkasten und Hauben inkl. Lüfter in lichtgrau, die Stromabnehmer in rot, Rahmen oben in melonengelb und unterer Teil des Rahmens in dunkelgrau, das Laufwerk in graubraun ausgeführt. 1995 wurde 103 220 für den neuen Touristikzug umlackiert. Ein helles blau bzw. weiß im oberen Drittel, hellgrün bzw. gelb mehr in der Mitte und dunkelblau am Rahmen sowie der Unterbau in tiefschwarz sind die Farben gewesen. Sponsoren ermöglichten im August 2000

eine Lok der Baureihe 103 in das neue verkehrsrote Farbkonzert zu versetzen. Der untere Rahmen und die Dachaufbauten wurde in basaltgrau lackiert, der Unterbau in tiefschwarz.

DAS MODELL

Bei den Modellen sind alle Radsätze angetrieben und zwei davon sind mit je einem Haftreifen versehen. Zwei Schwungscheiben auf der Motorwelle sorgen für ausgeglichene Fahreigenschaften. Die Stromabnahme erfolgt von allen Achsen. An beiden Seiten verfügt das Modell über eine fahrtrichtungsabhängige Beleuchtung mit einem automatischen Lichtwechsel. Das Modell ist für den Einbau eines Decoders vorgesehen. Dazu verfügt das Modell über eine PluX12-Schnittstelle nach NEM 658. Das Modell erreicht nach einer Einlaufzeit von ca. 20 Min. in beide Fahrrichtungen seine optimalen Fahreigenschaften. Ab Werk ist das Modell ausreichend gefettet. Ein Nachfetten oder – ölen mit harz- und säurefreiem Fett oder Öl ist erst nach ca. 100 Betriebsstunden zu empfehlen. Dazu geeignetes Fett ist unter TILLIG Art.-Nr. 08973 erhältlich. Die Reinigung der Radschleifer und Radsätze zur Erhaltung der Kontaktgabe ist jedoch je nach Einsatz öfters zu empfehlen. Dazu geeignete Reinigungsflüssigkeit ist unter TILLIG Art.-Nr. 08977 erhältlich.

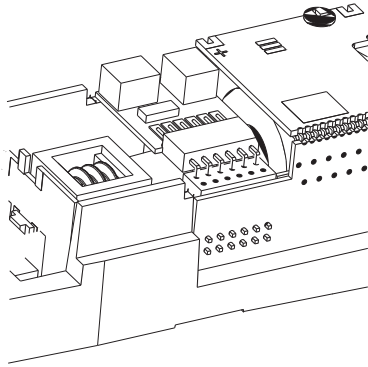
Zum Öffnen des Modells ist das Gehäuseoberteil vom Rahmen abzuziehen. Die Rastnasen dazu erreicht man von der Unterseite des Modells. Zwischen 2. und 3. Achse sind die vier Rastnasen an der Innenseite des Rahmens sichtbar. Diese müssen mit einem Schraubenzieher leicht nach innen gehiebt werden, damit das Oberteil nach oben abgezogen werden kann. **Zur Beachtung: Beim Abnehmen des Gehäuses nicht an den Drehgestellen ziehen!**

Für den Oberleitungsbetrieb ist kein Umschalter mehr vorgesehen. Die Dachstromabnehmer sind beständig mit den Rädern einer Lokseite verbunden. Für einen Oberleitungsbetrieb sind die lackierten Dachstromabnehmer an den Gelenken und der Palette von Farbe zu säubern, damit sie stromleitend werden. Stört im Falle des gemischten Betriebes mit Diesel- und Dampflok die Verbindung der Dachstromabnehmer mit den Rädern einer Lokseite, so sind die Zuleitungsdrähte von den Drehgestellen dieser Seite zum Kontakt des Dachstromabnehmers zu unterbrechen.

⚠ Vorsicht: Durch die Verschärfung der EMV Verträglichkeitsprüfung 2008 (gemeinhin als Funkentstörung bezeichnet) sind wir gezwungen worden, die Entstörbauelemente für unsere Triebfahrzeuge anzupassen. Das heißt, die Kapazität des Entstörkondensators am Motor ist verdoppelt worden. Das hat zur Folge, dass bei einer hochfrequenten Ansteuerung des Motors ein höherer Strom durch diesen Kondensator fließt. Eine solche hochfrequente Ansteuerung erfolgt im Digitalbetrieb ohne eingebauten Decoder (Fahren auf Adresse "0"). Es ist möglich, dass der Strom so hoch wird, dass die Zentrale dies als Motorkurzschluss wertet und gänzlich abschaltet. Zumindest erfolgt aber eine Überlastung der Entstörbauelemente, was mit einer so starken Erwärmung einher geht, dass sich die angrenzenden Plasteteile der Lokomotiven verformen können. Aus diesem Grund ist der Betrieb dieser Modelle mit verstärkter Entstörung im Digitalbetrieb ohne Decoder nicht möglich.

DIGITALISIERUNG

Abb. 1



Für eine Digitalisierung gibt es im Modell eine PluX12 Schnittstelle. Wir empfehlen die Verwendung eines Decoders PluX12 von Uhlenbrock (TILLIG Art.-Nr. 66024). Zum Einbau des Decoders ist das Oberteil entsprechend der Anleitung auf Seite 1 abzunehmen. Seitlich in der Rahmenaussparung befindet sich die Decoderschnittstelle.

Abb. 2

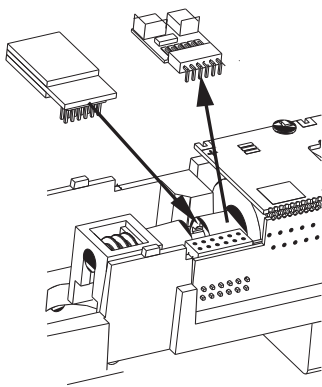
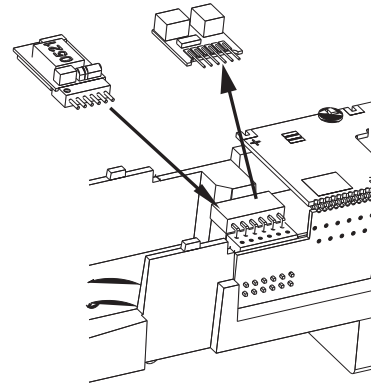


Abb. 3



Zum Einbau eines PluX12 Decoders nach NEM 658 wird der Entstörersatz mit dem Adapterleiterplatte abgezogen. Danach kann ein PluX12 Decoder eingesteckt werden.

Zum Einbau eines Decoders nach NEM 651 S klein wird nur der Entstörersatz abgezogen. Danach kann ein Decoder nach NEM 651 S klein eingesteckt werden. Hierfür empfehlen wir den Decoder von Uhlenbrock (TILLIG Artikel-Nr. 66021).

F0 aus = Licht aus
 F0 aus + F3 an = Rangiergang ohne Licht
 F0 aus + F4 an = eingestellte Anfahr- und Bremsverzögerung ausgeschaltet

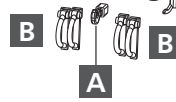
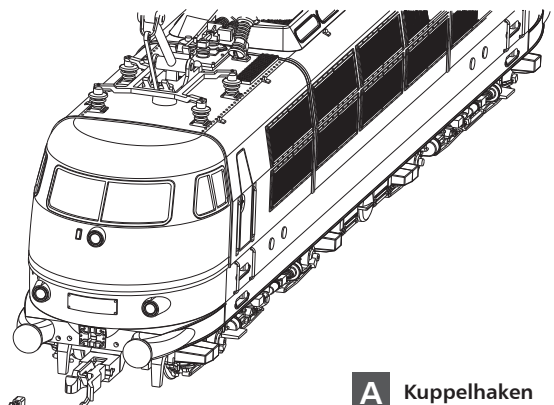
F0 an = Licht mit Fahrtrichtung wechselnd
 F0 an + F1 an = Licht am Führerstand 1 aus
 F0 an + F2 an = Licht am Führerstand 2 aus
 F0 an + F3 an = Rangiergang ohne Lichtbeeinflussung

Der Anschluss eines Lautsprechers ist direkt an der Hauptleiterplatte möglich. Der Lautsprecher kann bei der Diesellok im Tank untergebracht werden. Ein entsprechender Nachrüstatz ist unter Artikel-Nr. 66051 erhältlich.

! Bitte prüfen Sie vor Inbetriebnahme der Lok die Spannung an Ihrer Digitalzentrale. Für den Betrieb von Fahrzeugen der Spurweiten TT, H0, H0e und H0m wird eine Digitalspannung von max. 14 Volt empfohlen. Höhere Spannungen führen zu einem höheren Verschleiß der Motoren. Decoderdefekte (durch Überlast), die durch diese Ursache entstehen, fallen nicht unter die Gewährleistung.

ZURÜSTTEILE

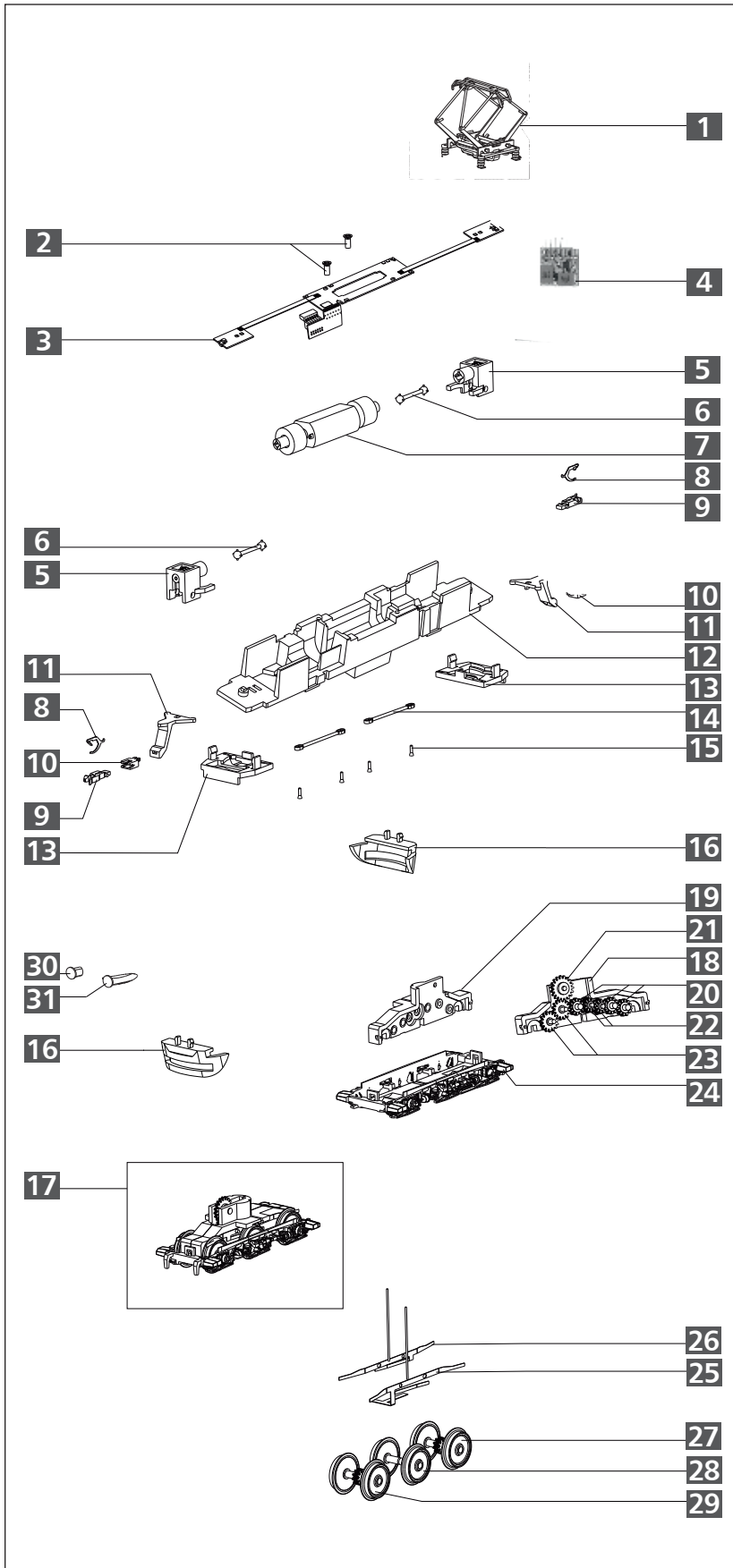
Für die weitere Detaillierung des Modells liegen der Verpackung Zurüstteile bei, die entsprechend des Einsatzes der Lok montiert werden können.



- A** Kuppelhaken
- B** Bremsschlauch

ERSATZTEILLISTE LOK

Lfd. Nr.	Bezeichnung	Art.-Nr.
1	Dachstromabnehmer	395980
2	Senkschraube (E) PT 1,8 x 4	393220
3	Leiterplatte, vollst.	202794
4	Entstörleiterplatte	396130
5	Schaft, mont.	200455
6	Kardanwelle 11	321050
7	Motor, vollst.	200366
8	Kupplungshaken	330049
9	Kupplungskopf	300672
10	Aufnahme	321030
11	Kupplungsdeichsel	301637
12	Rahmen	351281
13	Deichselführung	301638
14	Zugstange	301665
15	Zapfen	340091
16	Schürze	305272
17	Drehgestell, vollst.	202408
18	Drehgestell Teil A	301626
19	Drehgestell Teil B	301627
20	Stirnrad z12	311130
21	Stirnrad z19	307250
22	Stirnrad z10	323540
23	Stirnrad z15	303040
24	Drehgestellverkleidung, mont.	202107
25	Stromfeder (M), vollst.	202406
26	Stromfeder, vollst.	202407
27	Treibradsatz	206416
28	Laufbandsatz	206414
29	Treibradsatz mit Haftreifen	202078
30	Pufferteller, ballig	316840
31	Pufferteller, flach	316830
o.Abb.	Haftreifen (f. Dm 10,5)	227445
o.Abb.	Griffstange, kurz	380072
o.Abb.	Feder Dm 0,15 x 20,0	380983
Abb.S.2	Zurüstteile	200883



ACHTUNG!
Die Lok-Betriebsnummern der Artikel wechseln unter Umständen bei Neuproduktion. Ersatzteile zu den Art.-Nr. tragen die jeweils in der Produktion befindlichen Betriebsnummern. Ersatzteile mit älteren Betriebsnummern nur solange Vorrat reicht.

TILLIG Modellbahnen GmbH

Promenade 1, 01855 Sebnitz
Tel.: +49 (0)35971 / 903-45
Fax: +49 (0)35971 / 903-19
Service-Hotline: unsere aktuellen Hotline-Zeiten finden Sie unter: www.tillig.com

Technische Änderungen vorbehalten!
Bei Reklamationen wenden Sie sich bitte an Ihren Fachhändler.

CE Nicht geeignet für Kinder unter 3 Jahren wegen abnehmbarer und verschluckbarer Kleinteile und Verletzungsgefahr durch funktionsbedingte scharfe Ecken und Kanten.

Dieses Produkt darf am Ende seiner Nutzungsdauer nicht über den normalen Hausmüll entsorgt werden, sondern muss an einem Sammelpunkt für das Recycling von elektrischen und elektronischen Geräten abgegeben werden. Bitte fragen Sie bei Ihrem Händler oder der Gemeindeverwaltung nach der zuständigen Entsorgungsstelle.