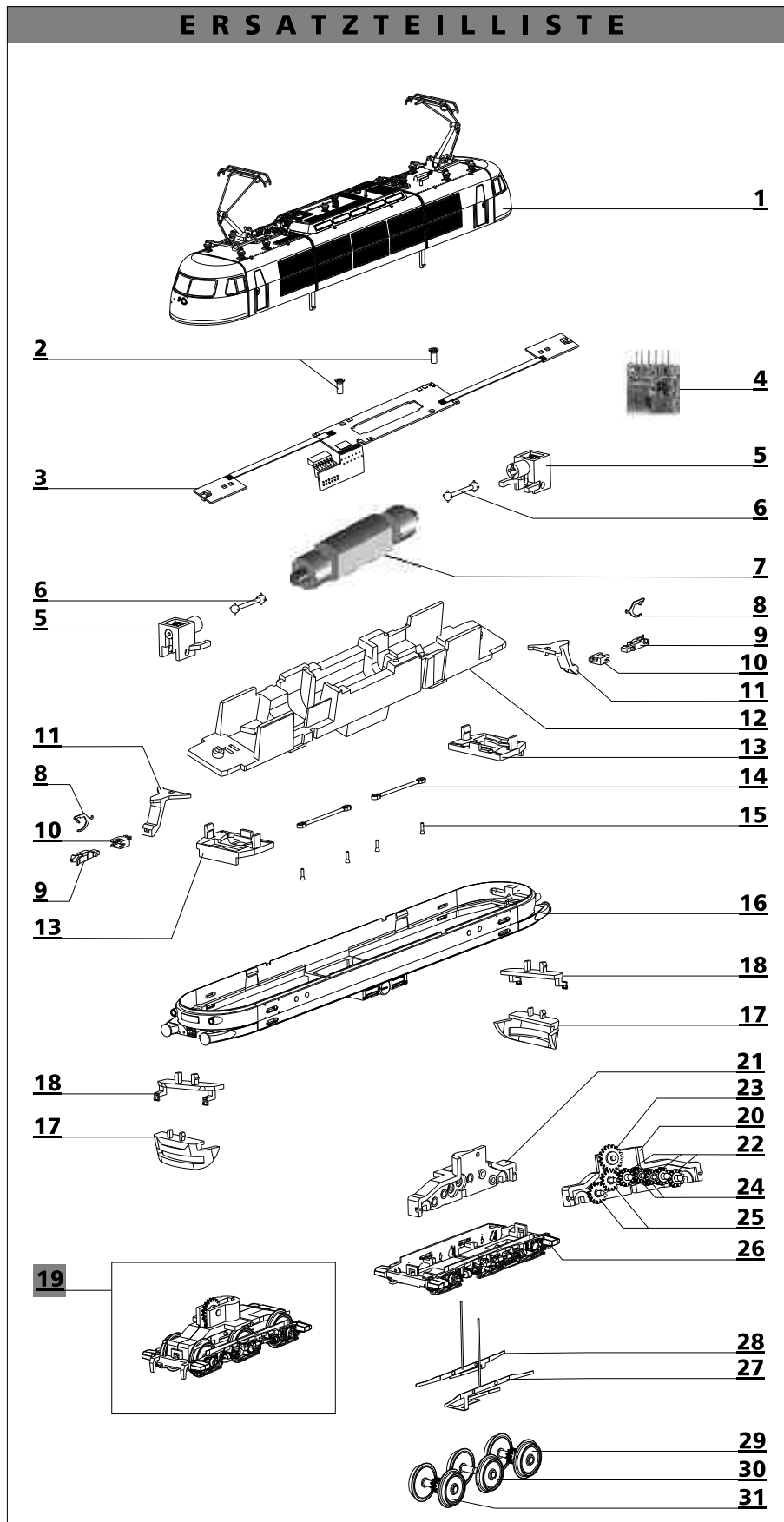


Art.-Nr. 02431 - BR 103 der DB, Ep. IV

in Kooperation mit

www.beckmanntt.de

ERSATZTEILLISTE



Lfd. Nr.	Bezeichnung	Art.-Nr.
1	Oberteil, vollst.	202412
2	Senkschraube (E) PT 1,8x4	393220
3	Leiterplatte, vollst.	200098
4	Entstörleiterplatte	396130
5	Schaft, mont.	200455
6	Kardanwelle 11	321050
7	Motor, vollst.	200366
8	Kupplungshaken	330049
9	Kupplungskopf	300672
10	Aufnahme	321030
11	Kupplungsdeichsel	301637
12	Rahmen	351281
o.Abb.	Feder 0,15x20,0	380983
13	Deichselführung	301638
14	Zugstange	301664
15	Zapfen	340091
16	Unterteil, vollst.	202413
17	Schürze	301662
18	Verschluss	-
19	Drehgestell, vollst.	202408
20	Drehgestell, Teil A	301626
21	Drehgestell, Teil B	301627
22	Stirnrad z 12	311130
23	Stirnrad z 19	307250
24	Zahnrad z 10	323540
25	Zahnrad z 15	303040
26	Drehgestellverkleidung, mont.	202107
27	Stromfeder, mitte, vollst.	202406
28	Stromfeder, vollst.	202407
29	Treibradsatz	206416
30	Laufbandsatz	206414
31	Treibradsatz mit Haftreifen	202078
o.Abb.	Haftreifen Dm 10,5	398590
Abb.S.1	Zurüstteile	200883