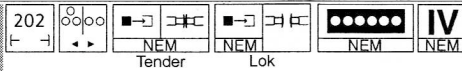


Dampflokk

BR 01

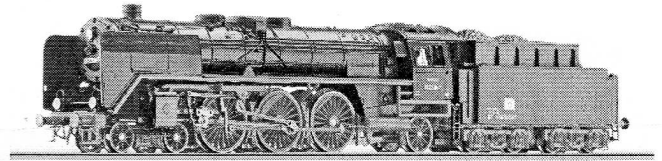


Art.-Nr.: 02130 - BR 01 2226 der DR, Ep. IV

Art.-Nr.: 02131 - BR 01 235 der DB, Ep. III

Art.-Nr.: 02133 - BR 001 088 der DB, Ep. IV

Art.-Nr.: 02134 - BR 01 022 der DR, Ep. III



DAS VORBILD

Die Dampflokomotiven der BR 01 sind als Schnellzuglokomotiven von 1926 bis 1938 für die Deutsche Reichsbahngesellschaft gebaut worden. Die Firmen Henschel, Krupp, Schwarzkopff, Borsig, AEG und Hohenzollern waren am Bau beteiligt. Schnellzüge von 500 t Zuglast konnten in der Ebene mit 120 km/h befördert werden. Mit einer Gesamtmasse von 187 t war der Einsatz auf Hauptstrecken beschränkt. Auch nach 1945 war diese Lokbaureihe bei beiden deutschen Bahnverwaltungen im Schnellzugdienst unverzichtbar. Ihre Einsatzzeit währte bis Mitte der siebziger Jahre. Danach erfolgten bei der DR auch Einsätze im untergeordneten Dienst. Die lange Einsatzzeit erforderten auch einige Veränderungen und Modernisierungen bei den Maschinen. Diese wirkten sich auch auf das äußere Erscheinungsbild der Loks aus. Grundlegendste Veränderungen erhielten 35 Loks bei der DR, die zur BR 01.5 rekonstruiert wurden. Das war mehr als die Hälfte des nach dem Krieg übernommenen Lokbestandes. Während bei der DR die nicht rekonstruierten Maschinen auch äußerlich fast unverändert blieben, stellt die rekonstruierte Variante mit ihrer durchgehenden Domverkleidung, der neuen Umlaufgestaltung und den besonders zugeschnittenen Windleitblechen eine imposante und elegante Erscheinung dar. Bei der DB wurde durch Neubekesselung, der für die DB typischen Änderung des Umlaufes und der Verlegung der Pumpen nahe Umlaufmitte der optische Eindruck der Loks nicht verbessert.

DAS MODELL

Das Modell ist eine maßstäbliche Nachbildung der Bauserie mit vergrößerten und abgebremsten Vorlaufträgern mit vorbildentsprechender Farbgebung und Beschriftung. Der Antrieb mit einem 5-poligen, schräggenuteten Motor befindet sich im Tender und erfolgt auf alle Radsätze. Zwei der Radsätze sind mit Haftreifen belegt. Die Stromabnahme erfolgt von den Radsätzen im Vorlaufdrehgestell und über alle Radsätze des Tenders. Das Modell ist mit einer entsprechend der Fahrtrichtung wechselnden Stirnbeleuchtung ausgestattet. Am Tender und zwischen Lok und Tender ist das Modell mit einer Kurzkupplung versehen. Am Vorlaufdrehgestell kann eine Kupplung eingesteckt werden. An dieser Stelle gibt es aber keine Kurzkupplungskinematik. Die Kupplungsaufnahmen sind entsprechend NEM 358 gestaltet. Zur Ausrüstung mit einem Decoder für Digitalbetrieb befindet sich eine Schnittstelle S nach NEM 651 im Tender. Das Modell ist ausreichend gefettet. Ein Nachfetten oder Nachölen mit säure- und harzfreien Öl oder Fett (Art.-Nr. 08973) ist erst nach ca. 100 Betriebsstunden erforderlich. Zur Sicherung der Stromabnahme sind die Radschleifer von Verunreinigungen zu befreien. Dazu eignet sich das Reinigungsdestillat (Art.-Nr. 08977). Die Schleifer am Vorlaufdrehgestell dürfen nicht zu fest an die Radsätze drücken, da die Radsätze sich sonst nicht drehen können. Zur Wartung der Antriebsdrehgestelle des Tenders können diese nach unten abgezogen werden. Auch das Vorlaufgestell ist von unten in das Fahrwerk eingerastet. Vorsicht bei der Wiedermontage mit den Kabeln! Durch Abziehen der Rauchkammertür werden diese für eine leichtere Montage im Kesselinneren zugänglich. Das Oberteil des Tenders ist von oben auf das Fahrwerk mit je zwei seitlichen Rastungen aufgesteckt. Durch Spreizen des Oberteils nach außen werden diese gelöst.

⚠ **Achtung:** Da weiße LEDs eine höhere Flußspannung haben als gelbe, ergibt sich auch eine höhere Verlustleistung, die sich in einer stärkeren Erwärmung auswirkt. Da im Tender die LED direkt unter dem Wasserkastendeckel liegt, kann es bei Betriebsspannungen über 14 V am Gleis zu Verformungen des Tenders kommen. Entweder ist die Gleisspannung entsprechend einzustellen, oder wo das nicht geht (compact, Roco Maus II), die Beleuchtung zu dimmen. Dazu sollte bei abgenommenem Tenderoberteil mit dem Finger die Temperatur der LED nach ca. 3 minütiger Leuchtdauer ertastet werden. Die nachfolgenden Einstellungsempfehlungen für die häufig verwendeten Decoder können nur Richtwerte sein, da die Einstellung von der konkreten Gleisspannung abhängt. Bei Soundeinbau mit ESU LokSound micro ist zur Vermeidung von Schäden der Wert 2 in die CV 113 und 114 zu schreiben; beim Lenz Gold mini ist CV 55 und 56 mit 90 zu belegen; beim Kühn N 025 ist zunächst in CV 49 und 50 eine 16 zum einschalten der Dimmfunktion und in CV 55 danach der Wert 6 als Dimmwert zu schreiben.

⚠ **Vorsicht:** Lok und Tender können erst getrennt werden, wenn die Verbindungsleitungen zwischen beiden am Tender abgelötet sind. Die Einzelteile des Tenders, insbesondere die Kupplungsdeichsel zwischen Lok und Tender, können nach der Demontage nicht mehr in der richtigen Lage sein. Bei der Montage des Tenders ist auf eine korrekte Lage aller Teile zu achten, um die Funktion zu gewährleisten. Vor einer Demontage der Lok wird dringend abgeraten!

⚠ **Vorsicht:** Durch die Verschärfung der EMV Verträglichkeitsprüfung 2008 (gemeinhin als Funkentstörung bezeichnet) sind wir gezwungen worden, die Entstörbauelemente für unsere Triebfahrzeuge anzupassen. Das heißt, die Kapazität des Entstörkondensators am Motor ist verdoppelt worden. Das hat zur Folge, dass bei einer hochfrequenten Ansteuerung des Motors ein höherer Strom durch diesen Kondensator fließt. Eine solche hochfrequente Ansteuerung erfolgt im Digitalbetrieb ohne eingebauten Decoder (Fahren auf Adresse "0"). Es ist möglich, dass der Strom so hoch wird, dass die Zentrale dies als Motorkurzschluss wertet und gänzlich abschaltet. Zumindest erfolgt aber eine Überlastung der Entstörbauelemente, was mit einer so starken Erwärmung einher geht, dass sich die angrenzenden Plasteteile der Lokomotiven verformen können. Aus diesem Grund ist der Betrieb dieser Modelle mit verstärkter Entstörung im Digitalbetrieb ohne Decoder nicht möglich.

DIGITALISIERUNG

Das Modell verfügt über eine Digitalschnittstelle nach NEM 651. Damit lässt sich die Digitalisierung mit steckbaren Decodern leicht ausführen. Wir empfehlen einen Decoder Gold mini (Art.-Nr. 66013). Die Erreichbarkeit der Schnittstelle ist bei beiden Tenders, mit denen das Lokmodell ausgestattet sein kann, unterschiedlich. Beim Tender 2'2'T32 (Tenderoberteil mit Nieten am Wasserkasten) muss das ganze Tenderoberteil, wie im vorigen Abschnitt beschrieben, abgenommen werden. Beim Tender der Bauart 2'2'T34 (glatter Wasserkasten) wird die Schnittstelle erreichbar, indem der Kohlenaufsatz vom Wasserkasten abgenommen wird. Dazu wird der Kohlekasten seitlich zusammengedrückt, so dass die Rastnasen an den Seitenwänden sich aus dem Wasserkasten lösen.

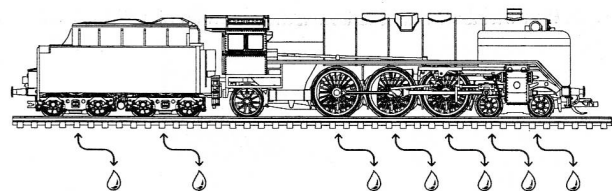
⚠ **Bitte prüfen Sie vor Inbetriebnahme der Lok die Spannung an Ihrer Digitalzentrale. Für den Betrieb von Fahrzeugen der Spurweiten TT, H0, H0e und H0m wird eine Digitalspannung von max. 14 Volt empfohlen. Höhere Spannungen führen zu einem höheren Verschleiß der Motoren. Decoderdefekte (durch Überlast), die durch diese Ursache entstehen, fallen nicht unter die Gewährleistung.**

WARTUNG

Das Modell ist ab Werk ausreichend gefettet. Ein Nachfetten ist erst nach ca. 100 Betriebsstunden erforderlich.

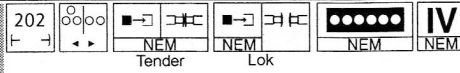
Dabei sind alle beweglichen Teile der Steuerung und die Lokradsätze mit einem Tropfen säure- und harzfreiem Öl zu versehen. Die Zahnräder des Antriebes sind mit technischer Vaseline zu fetten.

Bei Verwendung von zu viel Fett und Öl besteht infolge Verschmutzung die Gefahr von Betriebsstörungen.



Getriebeteile fetten

Gestänge und Radsätze ölen

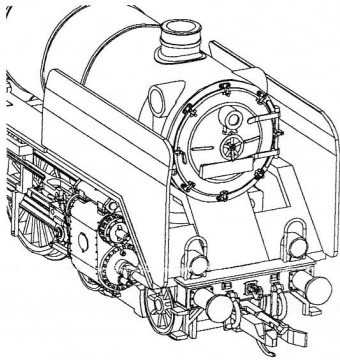


ZURÜSTTEILE

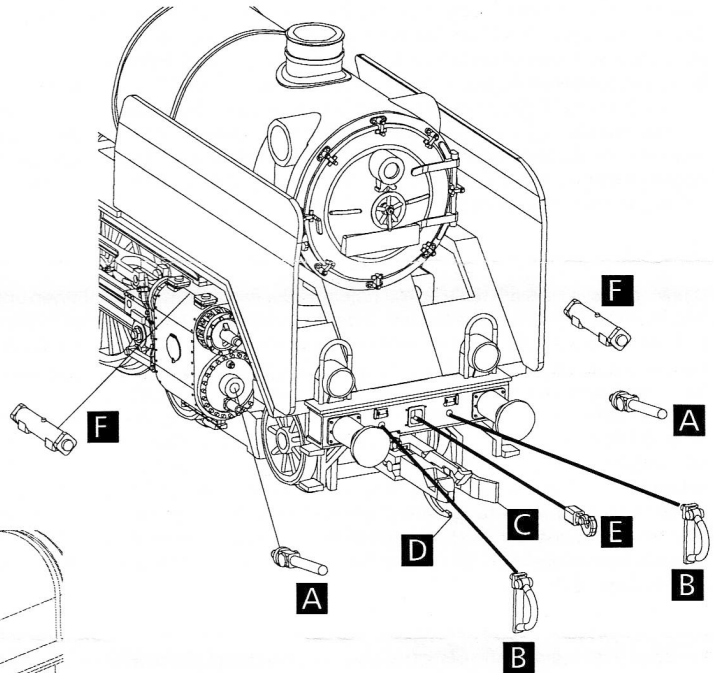
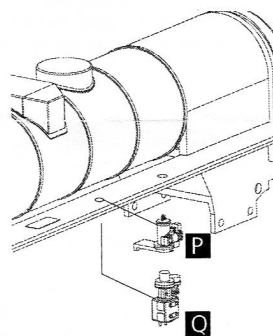
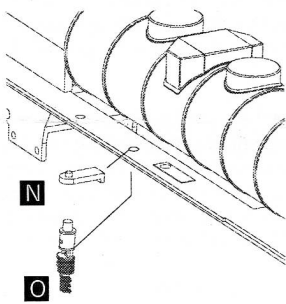
Zur Vervollständigung der Detaillierung liegen dem Modell Zurüstteile bei. Abhängig vom Einsatz des Modells und der verwendeten Rädern können diese entsprechend der Abbildung montiert werden. Es empfiehlt sich, die Teile mit etwas Sekundenkleber zu fixieren.

ZURÜSTTEILLISTE

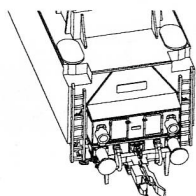
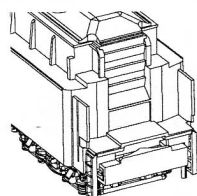
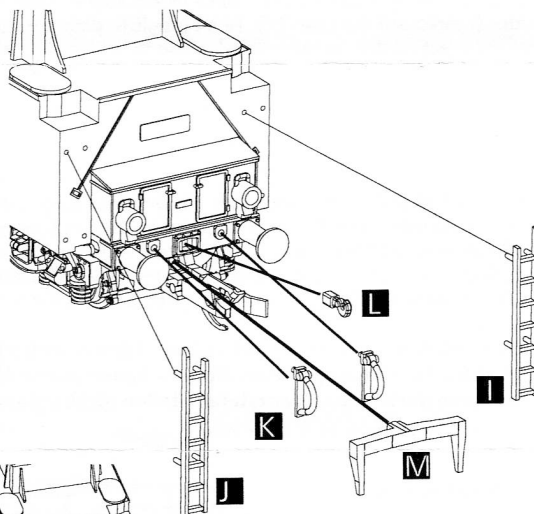
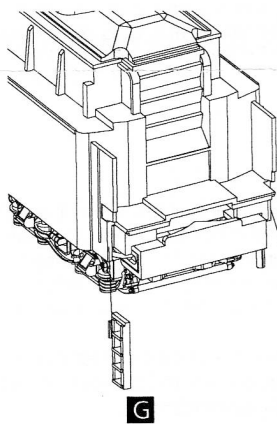
ZURÜSTTEILE - LOK



Anordnung der Pumpen für DB-Variante



ZURÜSTTEILE - TENDER



Lfd. Nr.	Bezeichnung	02130/34	02131/33
1	Zurüstteile	202194	202202

Zurüstteile - Lok:

- A Kolbenstangenschutzrohre
- B Bremsschläuche
- C Kupplungskopf
- D Kupplungshaken
- E Kuppelhaken
- F Druckausgleicher
- N Luftpumpe (OT) für DB-Variante
- O Luftpumpe (UT) für DB-Variante
- P Speisepumpe (OT) für DB-Variante
- Q Speisepumpe (UT) für DB-Variante

Zurüstteile Tender:

- G Leiter (kurz) rechts
- H Leiter (kurz) links
- I Leiter (lang) rechts
- J Leiter (lang) links
- K Bremsschlauch
- L Kuppelhaken
- M Bahnräumer