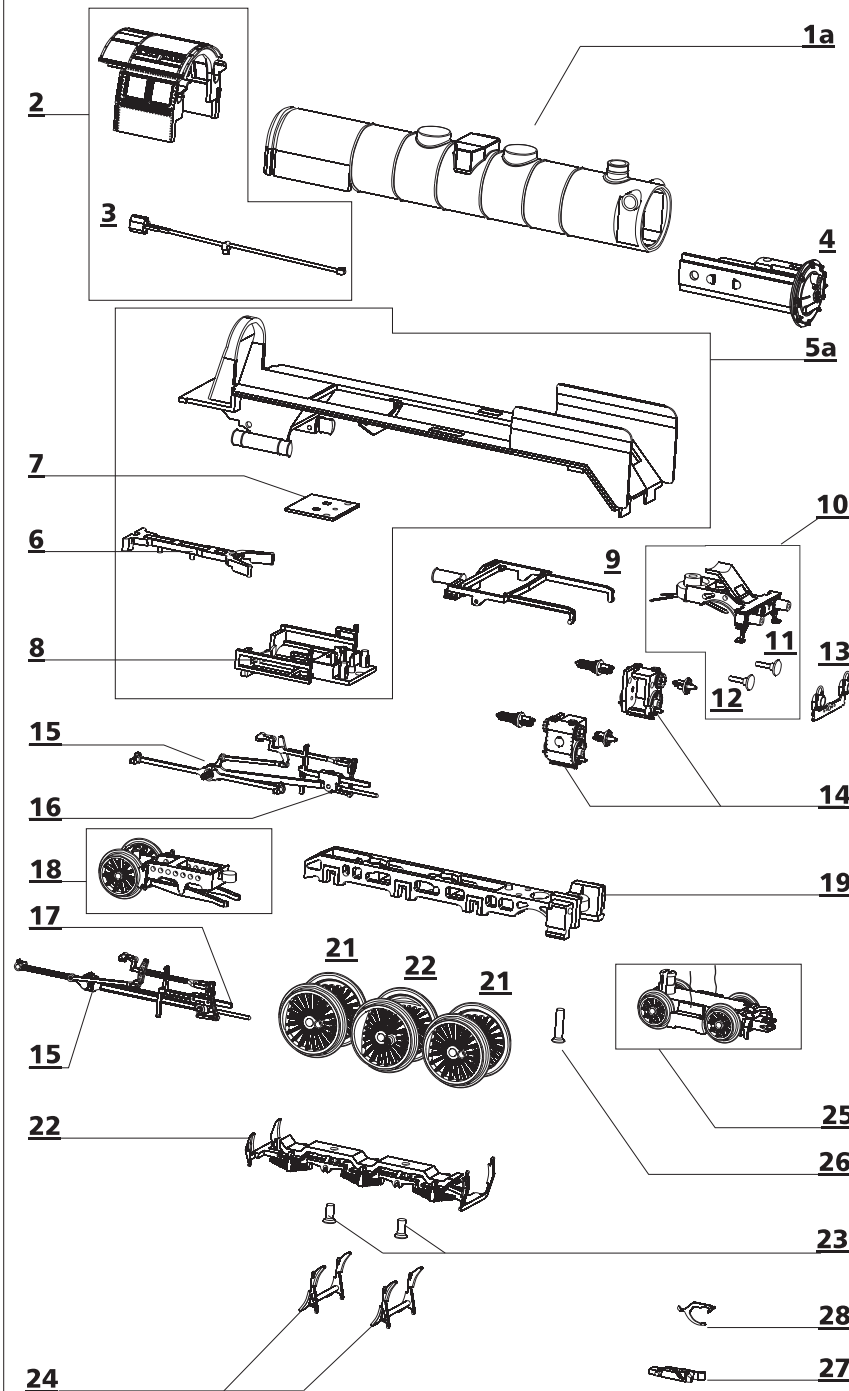
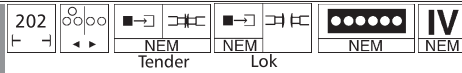


**Achtung!**  
Die Lok-Betriebsnummern der Artikel wechseln unter Umständen bei Neuproduktion. Ersatzteile zu den Art.-Nr. tragen die jeweils in der Produktion befindlichen Betriebsnummern. Ersatzteile mit älteren Betriebsnummern nur solange Vorrat reicht.

### ERSATZTEILLISTE - LOK

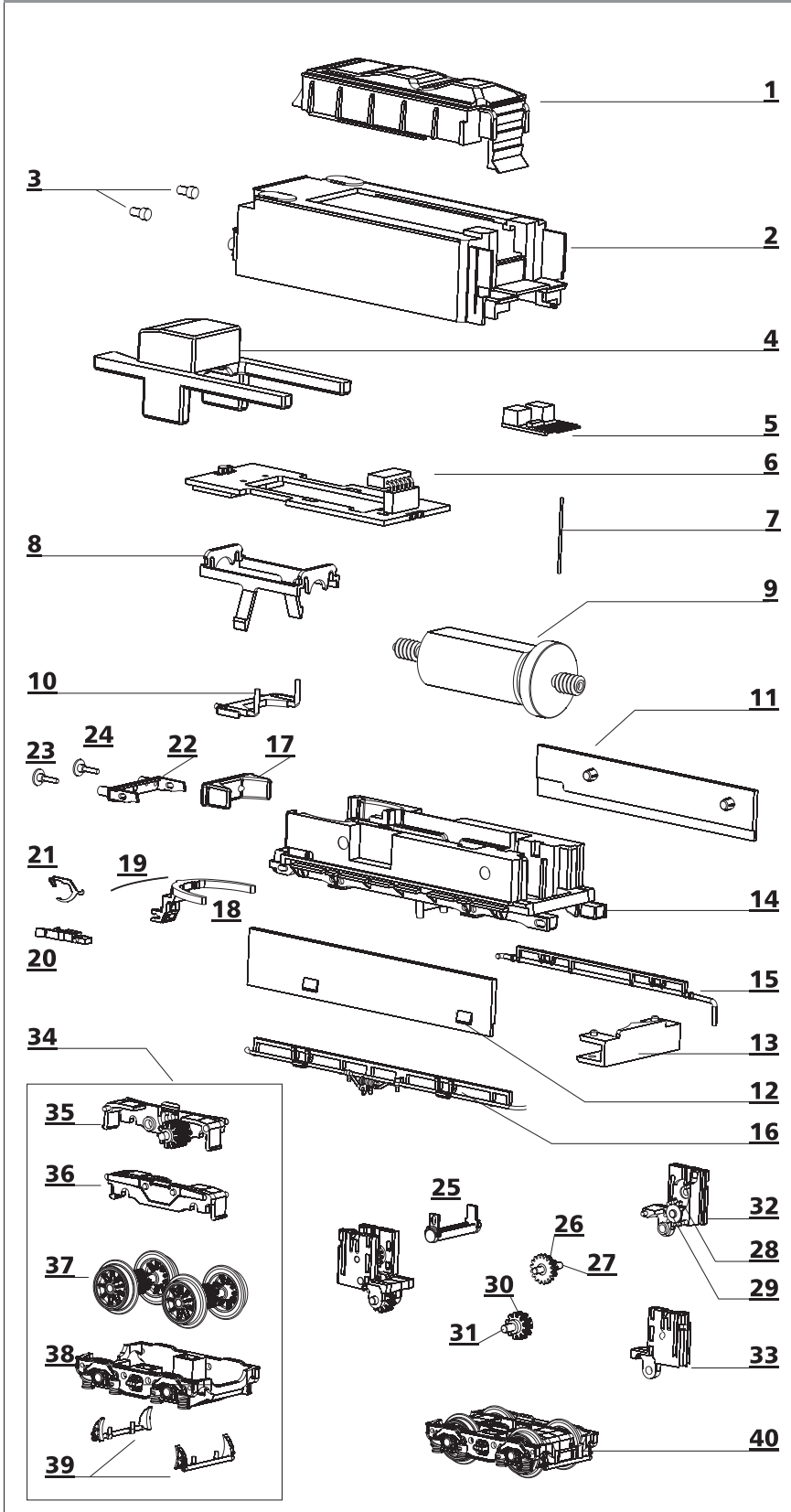


Lfd. Nr.	Bezeichnung	Art.-Nr.
1a	Kessel, lack.	(02130/34/35) 228870
o. Abb.	Kessel, lack.	(02131/33) 205260
2	Führerhaus, vollst.	(02130) 202137
	Führerhaus, vollst.	(02131) 202195
	Führerhaus, vollst.	(02133) 203264
	Führerhaus, vollst.	(02134) 203429
	Führerhaus, vollst.	(02135) 203864
3	Umsteuereinrichtung	317320
4	Rauchkammertür, vollst.	(02130) 202138
	Rauchkammertür, vollst.	(02131) 202197
	Rauchkammertür, vollst.	(02133) 203267
	Rauchkammertür, vollst.	(02134) 203431
	Rauchkammertür, vollst.	(02135) 203866
5a	Umlauf, vollst.	(02130) 202145
o. Abb.	Umlauf, vollst.	(02131) 202201
o. Abb.	Umlauf, vollst.	(02133) 203268
o. Abb.	Umlauf, vollst.	(02134) 203434
o. Abb.	Umlauf, vollst.	(02135) 203868
6	Kupplungsdeichsel	301801
7	Klemmplatte	301802
8	Deichselstock	301787
	Deichselstock	(02133) 207437
	Deichselstock	(02134) 207523
	Deichselstock, dek.	(02135) 207838
9	Steuerungsträger	301803
10	Pufferbohle, vollst.	202142
	Pufferbohle, vollst.	(02133) 203266
	Pufferbohle, vollst.	(02134) 203433
	Pufferbohle, vollst.	(02135) 203867
11	Pufferteller, flach	316830
12	Pufferteller, ballig	316840
13	Leiterpl.(L), mont.	(02134/35) 203352
	Leiterpl.(L), mont.	203353
14	Zylinderpaar mit Schieberdeckel	229940
15	Steuerung am Spritzling (o. Kreuzkopf)	229945
16	Kreuzkopf links	200085
17	Kreuzkopf rechts	200084
18	Nachläufer, vollst.	202141
19	Hauptrahmen, lack.	206489
20	Kuppelradsatz	202132
21	Treibradsatz	202133
22	Bodenverkleidung	301792
23	Senkschraube PT 1,8 x 4	393220
24	Scherenbremse	301793
25	Vorläufer, vollst.	202139
26	Senkschraube PT 1,8 x 8	393210
27	Kupplungskopf	300672
28	Kupplungshaken	330049
o. Abb.	Kabel (Lok-Tender/m.St.)	391546



**Achtung!**  
Die Lok-Betriebsnummern der Artikel wechseln unter Umständen bei Neuproduktion. Ersatzteile zu den Art.-Nr. tragen die jeweils in der Produktion befindlichen Betriebsnummern. Ersatzteile mit älteren Betriebsnummern nur solange Vorrat reicht.

### ERSATZTEILLISTE - TENDER



Lfd. Nr.	Bezeichnung	Art.-Nr.
1	Aufsatz, lack. sw 2'2'T34	206548
2	Tenderoberteil, dek. (02130)	206525
	Tenderoberteil, dek. (02131)	206531
	Tenderoberteil, dek. (02133)	207438
	Tenderoberteil, dek. (02134)	207522
	Tenderoberteil, dek. (02135)	207839
3	Lichteinsatz (unten), dek.	205172
4	Gewicht	351210
5	Entstörleiterplatte	396130
6	Leiterplatte Tender	396349
7	Kontaktstift Dm 0,4 x 14,5 mm	390541
8	Motorklammer	301125
9	Motor, vollst.	201773
10	Lichtprisma	301147
11	Füllstück links	301165
12	Füllstück rechts	301166
13	Kuppelkasten	301809
14	Fahrgestell, lack.	206175
15	Rohrleitung links	301137
16	Rohrleitung rechts	301138
17	Gewicht	351190
18	Kupplungsdeichsel (kurz)	301155
19	Feder Dm 0,15 x 18,6 mm	380981
20	Kupplungskopf	300672
21	Kupplungshaken	330049
22	Pufferbohle (kurz)	301143
23	Pufferteller, flach	316830
24	Pufferteller, ballig	316840
25	Luftbehälter	301139
26	Zahnrad z17/z9	301927
27	Achse Dm 1,2 x 8,0 mm	341321
28	Zahnrad z11	303421
29	Achse Dm 1,5 x 3,7 mm	340710
30	Zahnrad z11	323530
31	Achse Dm 1,5 x 7,9 mm	341330
32	Getriebegehäuse A	301928
33	Getriebegehäuse B	301929
34	Drehgestell H, mont. (mit Haftreifen)	202214
35	Zahnrad z10	323540
36	Getriebegehäuse (D), mont.	201868
37	Treibbradsatz mit Haftreifen	201867
38	Drehgestellblende (Rollen)	301154
39	Bremsbacken	301142
40	Drehgestell V, mont. (ohne Haftreifen)	202215
	o. Abb. Treibradsatz	201865
	o. Abb. Haftreifen	227605

Technische Änderungen vorbehalten!

Bei Reklamationen  
diese Anleitung bitte über Ihren Fachhändler  
mitsenden an:

**TILLIG Modellbahnen GmbH**  
Promenade 1, 01855 Sebnitz  
Tel.: +49 (0)35971 903-45  
Fax: +49 (0)35971 903-19  
Service-Hotline:  
[www.tillig.com](http://www.tillig.com)

CE

Nicht geeignet für Kinder unter 3 Jahren wegen abnehmbarer und verschluckbarer Kleinteile und Verletzungsgefahr durch funktionsbedingte scharfe Ecken und Kanten.

0-3

Dieses Produkt darf am Ende seiner Nutzungsdauer nicht über den normalen Hausmüll entsorgt werden, sondern muss an einem Sammelpunkt für das Recycling von elektrischen und elektronischen Geräten abgegeben werden. Bitte fragen Sie bei Ihrem Händler oder der Gemeindeverwaltung nach der zuständigen Entsorgungsstelle.