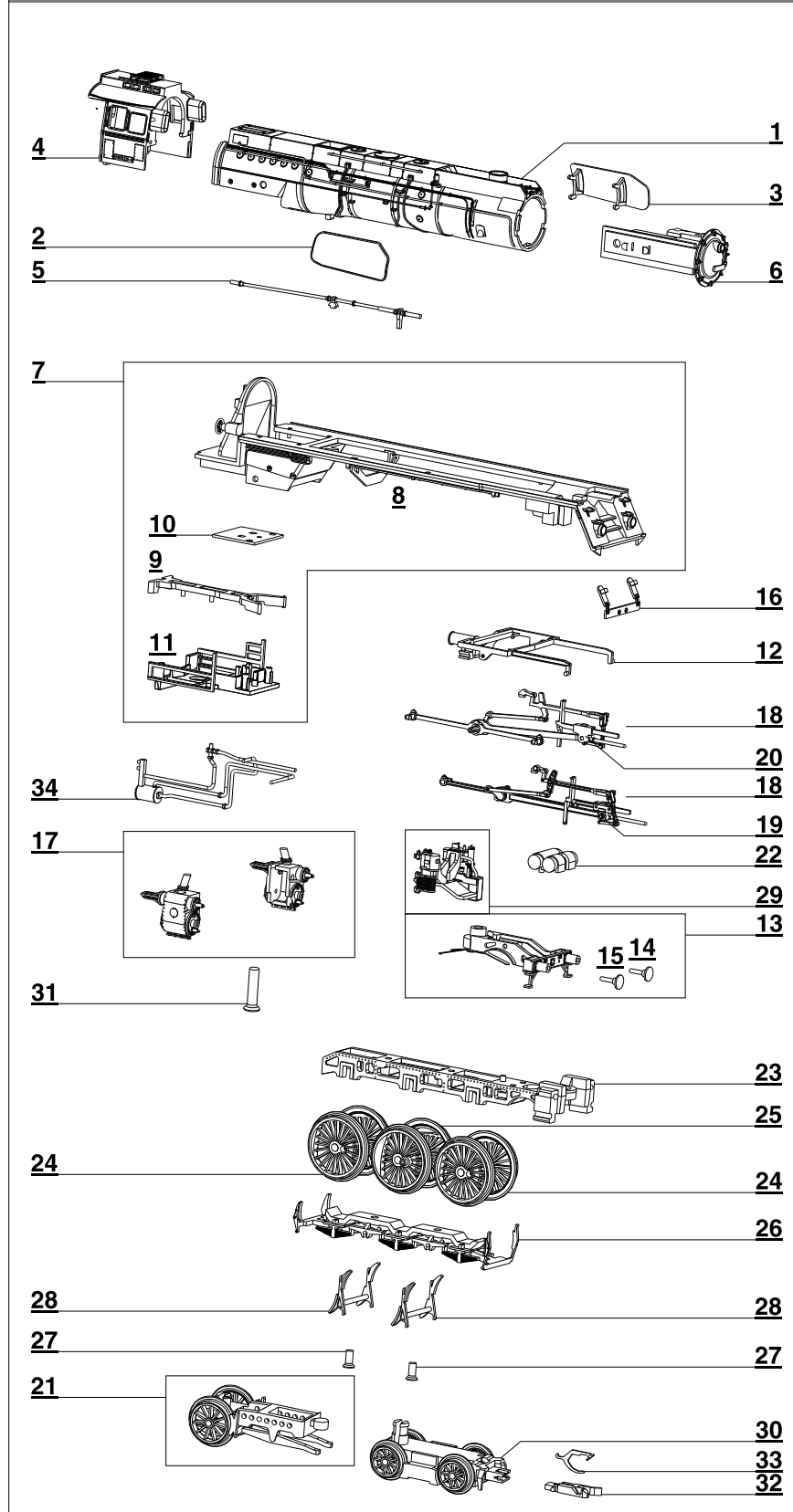


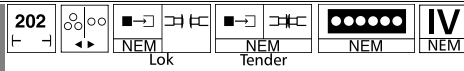
Art.-Nr.: 02010 – BR 01 1514 der DR, Ep. IV



ERSATZTEILLISTE - LOK

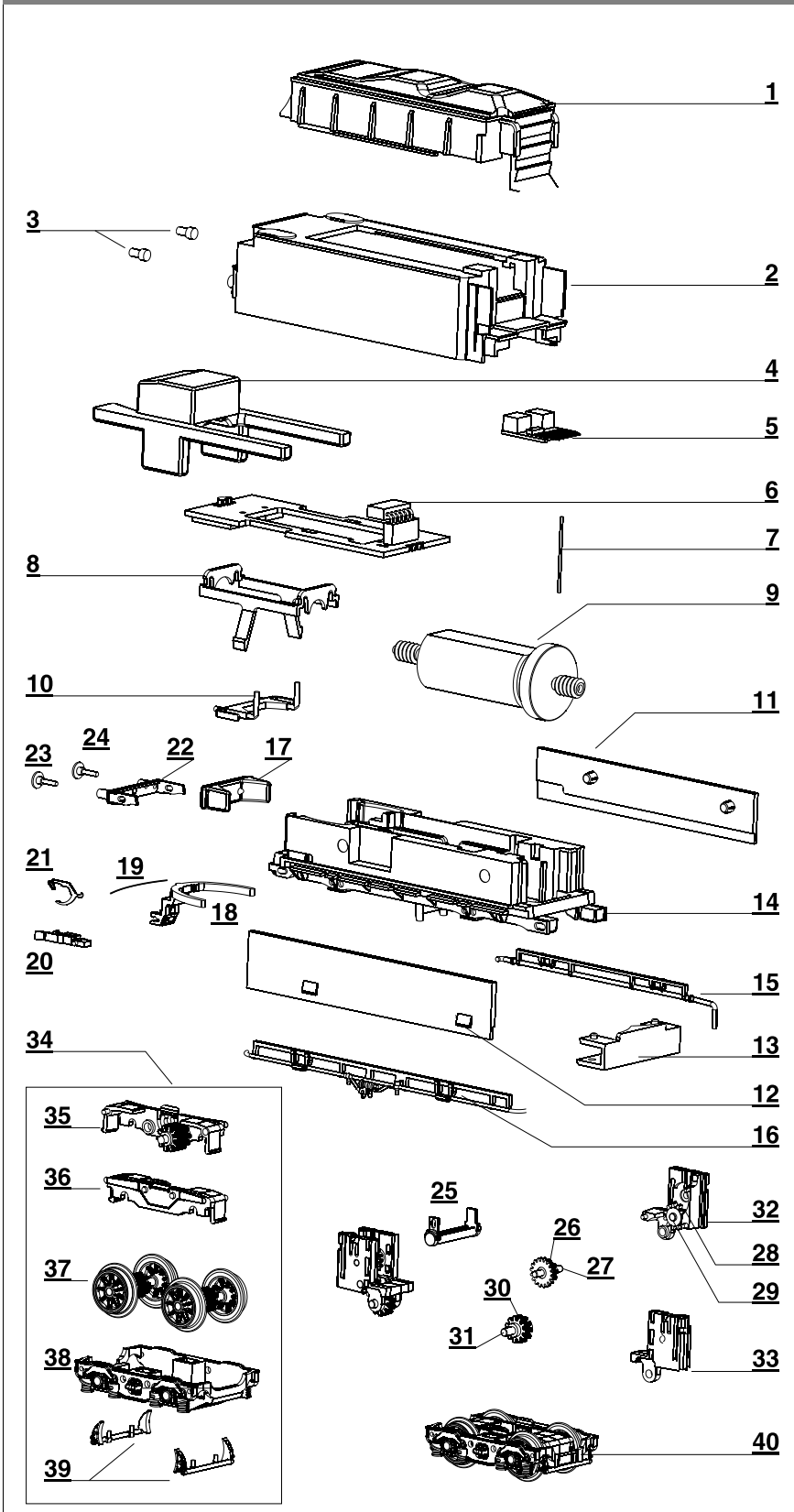


Lfd.Nr.	Bezeichnung	Art.-Nr.
1	Kessel, lack.	207002
2	Windleitblech li., lack.	206662
3	Windleitblech re., lack.	206663
4	Führerhaus, vollst.	202682
5	Umsteuereinrichtung	302132
6	Rauchkammertür, vollst.	202684
7	Umlauf, vollst.	202685
8	Kabel (Lok-Tender/m. St.)	391546
9	Kupplungsdeichsel	301801
10	Klemmplatte	301802
11	Deichselstock, dek.	207001
12	Steuerungsträger	301803
13	Pufferbohle, vollst.	202687
14	Pufferteller (flach)	316830
15	Pufferteller (ballig)	316840
16	Leiterplatte Licht	396352
17	Zylinderpaar mit Schieberdeckel	229950
18	Steuerung am Spritzling (o. Kreuzkopf)	229945
19	Kreuzkopf links	200085
20	Kreuzkopf rechts	200084
21	Nachläufer, vollst.	202141
22	Luftkessel	302165
23	Hauptrahmen, lack.	206489
24	Kuppelradsatz	202132
25	Treibradsatz	202133
26	Bodenverkleidung	301792
27	Senkschraube PT 1,8x4	393220
28	Scherenbremse	301793
29	Abdeckung, vollst.	202363
30	Vorläufer, vollst.	202359
31	Senkschraube PT 1,8x8	393210
32	Kupplungskopf	300672
33	Kupplungshaken	330049
34	Sammelkasten, lack.	206664



ERSATZTEILLISTE - TENDER

Lfd. Nr.	Bezeichnung	Art.-Nr.
1	Aufsatz, lack. sw	206548
2	Tenderoberteil, dek.	207003
3	Lichteinsatz (unten), dek.	205172
4	Gewicht	351210
5	Entstörleiterplatte	396130
6	Leiterplatte Tender	396349
7	Kontaktstift Dm 0,4x14,5mm	390541
8	Motorklammer	301125
9	Motor, vollst.	201773
10	Lichtprisma	301147
11	Füllstück links	301165
12	Füllstück rechts	301166
13	Kuppelkasten	301809
14	Fahrgestell, lack.	206175
15	Rohrleitung links	301137
16	Rohrleitung rechts	301138
17	Gewicht	351190
18	Kupplungsdeichsel (kurz)	301155
19	Feder Dm 0,15x18,6mm	380981
20	Kupplungskopf	300672
21	Kupplungshaken	330049
22	Pufferbohle (kurz)	301143
23	Pufferteller (flach)	316830
24	Pufferteller (ballig)	316840
25	Luftbehälter	301139
26	Zahnrad z17/z9	301927
27	Achse Dm 1,2x8,0mm	341321
28	Zahnrad z11	341870
29	Achse Dm 1,5x3,7mm	340710
30	Zahnrad z11	323530
31	Achse Dm 1,5x7,9mm	341330
32	Getriebegehäuse A	301928
33	Getriebegehäuse B	301929
34	Drehgestell H, mont. (mit Haftreifen)	202214
35	Zahnrad z10	323540
36	Getriebegeh. (D), mont.	201868
37	Treibbradsatz mit Haftreifen	201867
38	Drehgestellblende (Rollen)	301154
39	Bremsbacken	301142
40	Drehgestell V, mont.	202215
o. Abb.	Treibbradsatz	201865
o. Abb.	Haftreifen	227470
o. Abb.	Zurüstteile	202194



Achtung!
Die Lok-Betriebsnummern der Artikel wechseln unter Umständen bei Neuproduktion. Ersatzteile zu den Art.-Nr. tragen die jeweils in der Produktion befindlichen Betriebsnummern. Ersatzteile mit älteren Betriebsnummern nur solange Vorrat reicht.

CE TILLIG Modellbahnen GmbH & Co. KG
Promenade 1, 01855 Sebnitz
Tel. +49 (0)35971 903-0, www.tillig.com