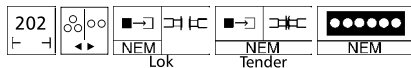


Dampflok BR 01.5



TILLIG TTBAHN

Art.-Nr. 02001 • 02003 • 02005 • 02006

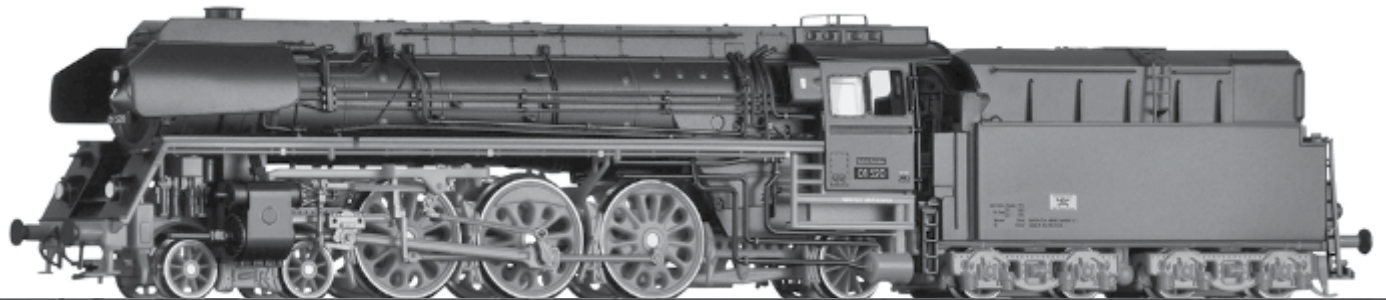


Abbildung zeigt Art.-Nr. 02006

TILLIG

DAS VORBILD

Die Dampflokomotiven der BR 01 sind als Schnellzuglokomotiven von 1926 bis 1938 für die Deutsche Reichsbahngesellschaft gebaut worden. Auch nach 1945 war diese Lokbaureihe bei beiden deutschen Bahnverwaltungen im Schnellzugdienst unverzichtbar. Der angestrengte Dienst der Maschinen erforderte auch einige Veränderungen und Modernisierungen. Diese wirkten sich auch auf das äußere Erscheinungsbild der Loks aus. Die weitreichendste Veränderung erhielten 35 Loks bei der DR, die zur BR 01.5 rekonstruiert wurden. Das war mehr als die Hälfte des nach dem Krieg übernommenen Lokbestandes. Während bei der DR die nicht rekonstruierten Maschinen auch äußerlich fast unverändert blieben, stellt die rekonstruierte Variante mit ihrer durchgehenden Domverkleidung, der neuen Umlaufgestaltung und den besonders zugeschnittenen Windleitblechen eine imposante und elegante Erscheinung dar. Es ist eine Mischung von Stilelementen verschiedener Bahngesellschaften, die hier gekonnt ein unverkennbares Bild der Maschinen erzeugt. Umlaufschürzen und Boxpokradsatz waren eine vorübergehende Erscheinung in den ersten Jahren der rekonstruierten Maschinen. Noch während der Rekonstruktion der Loks wurde die Entscheidung zur Ausstattung der Loks mit einer Ölhauptfeuerung getroffen. So begann mitten in der Serienfertigung die Ausstattung mit Öltender. Eingesetzt waren die Loks im schweren, hochwertigen Schnellzugdienst. Gegen Ende der Einsatzzeit wurden aber auch Personen- und Güterzüge untergeordneter Bedeutung mit dieser Baureihe auf Hauptstrecken befördert.

DAS MODELL

Das Modell ist eine maßstäbliche Nachbildung der rekonstruierten Baureihe 01 mit vorbildentsprechender Farbgebung und Beschriftung. Zahlreiche Leitungen und Armaturen sind separat angesetzte Teile. Das Gitter über dem Führerhaus ist nur eingesteckt. Bitte Vorsicht bei der Handhabung des Modells! Der Antrieb mit einem 5-poligen, schräggenuteten Motor befindet sich im Tender und erfolgt auf alle Radsätze. Zwei der Radsätze sind mit Haftreifen belegt. Die Stromabnahme erfolgt von den Radsätzen im Vorlaufdrehgestell und über alle Radsätze des Tenders. Das Modell ist mit einer entsprechend der Fahrtrichtung wechselnden Stirnbeleuchtung ausgestattet. Am Öltender gibt es wie bei der Lok ebenfalls ein Dreispitzenlicht. Am Tender und zwischen Lok und Tender ist das Modell mit einer Kurzkupplung versehen. Am Vorlaufdrehgestell kann eine Kupplung eingesteckt werden. An dieser Stelle gibt es aber keine Kurzkupplungskinematik. Die Kupplungsaufnahmen sind entsprechend NEM 358 gestaltet. Zur Ausrüstung mit einem Decoder für Digitalbetrieb befindet sich eine Schnittstelle S nach NEM 651 im Tender. Das Modell ist ausreichend gefettet. Ein Nachfetten oder Nachölen mit säure- und harzfreiem Öl oder Fett (Art.-Nr. 08973) ist erst nach ca. 100 Betriebsstunden erforderlich. Zur Sicherung der Stromabnahme sind die Radschleifer von Verunreinigungen zu befreien. Dazu eignet sich das Reinigungsdestillat (Art.-Nr. 08977). Die Schleifer am Vorlaufdrehgestell dürfen nicht zu fest an die Radsätze drücken, da die Radsätze sich sonst nicht drehen können. Zur Wartung der Antriebsdrehgestelle des Tenders können diese nach unten abgezogen werden. Auch das Vorlaufgestell ist von unten in das Fahrwerk eingerastet. Vorsicht bei der Wiedermontage mit den Kabeln! Durch Abziehen der Rauchkammertür werden diese für eine leichtere Montage im Kesselinneren zugänglich. Das Oberteil des Tenders ist von oben auf das Fahrwerk mit je zwei seitlichen Rastungen aufgesteckt. Durch Spreizen des Oberteils nach außen werden diese gelöst. Lok und Tender können erst getrennt werden, wenn die Verbindungsleitungen zwischen beiden am Tender abgelötet sind.

Vorsicht: Lok und Tender können erst getrennt werden, wenn die Verbindungsleitungen zwischen beiden am Tender abgelötet sind. Zur Vervollständigung der Detaillierung liegen dem Modell Zursätze bei. Abhängig vom Einsatz des Modells und der verwendeten Radien können diese entsprechend der Abbildung montiert werden. Es empfiehlt sich, die Teile mit etwas Sekundenkleber zu fixieren.

Vorsicht: Die Einzelteile des Tenders, insbesondere die Kupplungsdeichsel zwischen Lok und Tender, können nach der Demontage nicht mehr in der richtigen Lage sein. Bei der Montage des Tenders ist auf eine korrekte Lage aller Teile zu achten, um die Funktion zu gewährleisten. Vor einer Demontage der Lok wird dringend abgeraten!

Achtung: Da weiße LED's eine höhere Flussspannung haben als gelbe, ergibt sich eine höhere Verlustleistung, die sich in einer stärkeren Erwärmung auswirkt. Da im Tender die LED direkt unter dem Wasserkastendeckel liegt, kann es bei Betriebsspannungen über 14 V am Gleis zu Verformungen des Tenders kommen. Entweder ist die Gleisspannung entsprechend einzustellen, oder wo das nicht geht (compact, Roco Maus II), die Beleuchtung zu dimmen. Dazu sollte bei abgenommenen Tenderoberteil mit dem Finger die Temperatur der LED nach ca. 3-minütiger Leuchtdauer ertastet werden. Die nachfolgenden Einstellungsempfehlungen für die häufig verwendeten Decoder können nur Richtwerte sein, da die Einstellung von der konkreten Gleisspannung abhängt. Bei Soundeinbau mit ESU-LokSound-micro ist zur Vermeidung von Schäden, der Wert 2 in die CV 113 und 114 zu schreiben. Beim Lenz Gold mini ist CV 55 und 56 mit 90 zu belegen und beim Kühn N 025 ist zunächst in CV 49 und 50, eine 16 zum Einschalten der Dimmfunktion und in CV 55 danach der Wert 6, als Dimmwert zu schreiben.

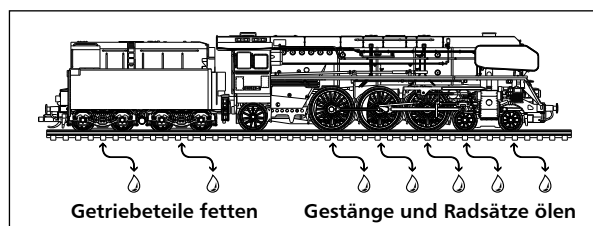
DIGITALISIERUNG

Das Modell verfügt über eine Digitalschnittstelle nach NEM 651. Damit lässt sich die Digitalisierung mit steckbaren Decodern leicht ausführen. Wir empfehlen einen Decoder von Uhlenbrock (Art.-Nr. 66021). Die Erreichbarkeit der Schnittstelle ist bei beiden Tenders, mit denen das Lokmodell ausgestattet sein kann, unterschiedlich. Beim Tender 2'2'T32 (Tenderoberteil mit Nieten am Wasserkasten) muss das ganze Tenderoberteil, wie im vorigen Abschnitt beschrieben, abgenommen werden. Beim Tender der Bauart 2'2'T34 (glatter Wasserkasten) wird die Schnittstelle erreichbar, indem der Kohlaufsatz (oder Ölaufsatz) vom Wasserkasten abgenommen wird. Dazu wird der Kohlekasten (oder Ölaufsatz) seitlich zusammengedrückt, so dass die Rastnasen an den Seitenwänden sich aus dem Wasserkasten lösen. Vorsicht beim Ölaufsatz: Bei der Demontage und Montage die Aufstiegleiter nicht zusammendrücken!

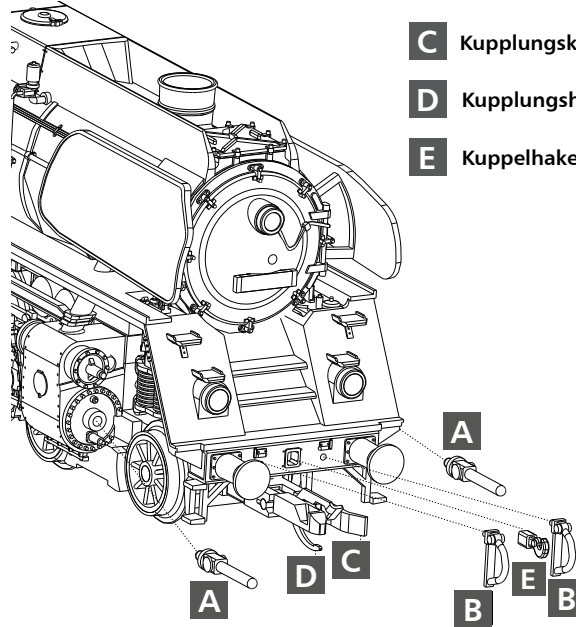
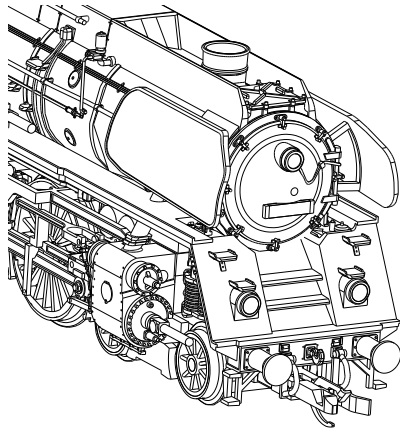
Bitte prüfen Sie vor Inbetriebnahme der Lok die Spannung an Ihrer Digitalzentrale. Für den Betrieb von Fahrzeugen der Spurweiten TT, H0, H0e und H0m wird eine Digitalspannung von max. 14 Volt empfohlen. Höhere Spannungen führen zu einem höheren Verschleiß der Motoren. Decoderdefekte (durch Überlast), die durch diese Ursache entstehen, fallen nicht unter die Gewährleistung.

WARTUNG

Das Modell ist ab Werk ausreichend gefettet. Ein Nachfetten ist erst nach ca. 100 Betriebsstunden erforderlich. Dabei sind alle beweglichen Teile der Steuerung und die Lokradsätze mit einem Tropfen säure- und harzfreiem Öl zu versehen. Die Zahnräder des Antriebes sind mit technischer Vaseline zu fetten. Bei Verwendung von zu viel Fett und Öl besteht infolge Verschmutzung die Gefahr von Betriebsstörungen.



ZURÜSTTEILE LOK

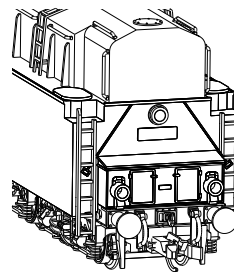
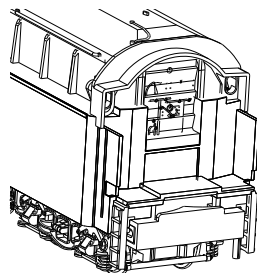
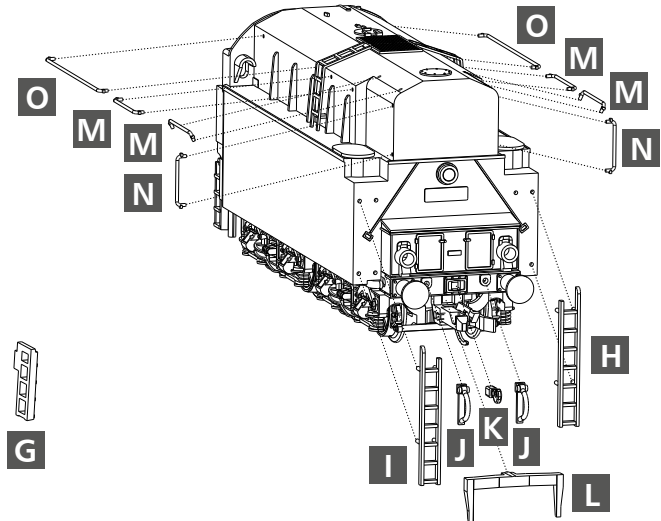
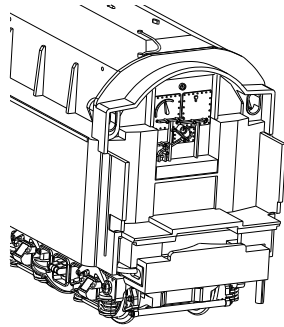


- A** Kolbenstangenschutzrohre
- B** Bremschläuche
- C** Kupplungskopf
- D** Kupplungshaken
- E** Kuppelhaken

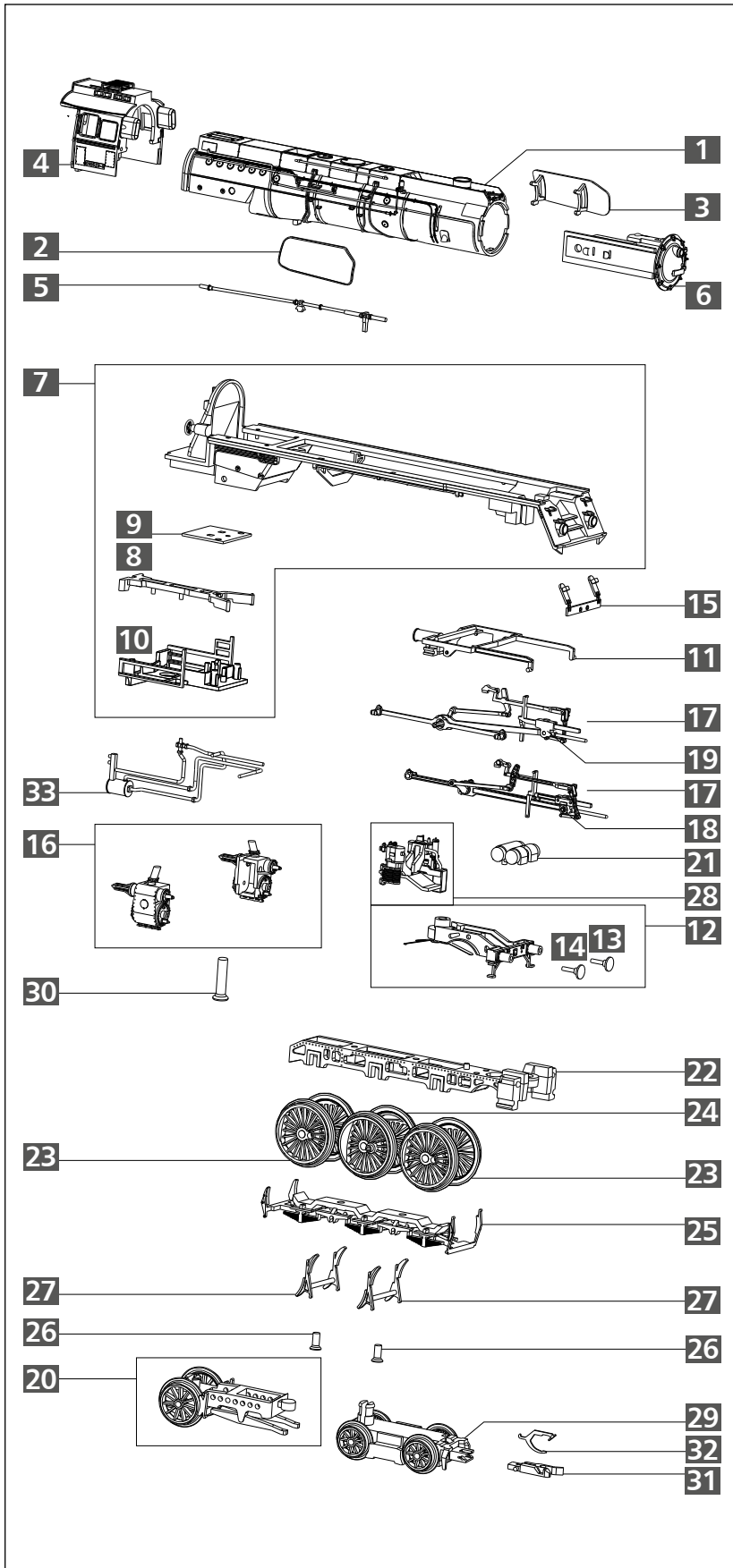
Zur Vervollkommnung des Modells liegen Zurüstteile (Art.-Nr. 202369), die laut Zeichnungen angebracht werden können, bei.

ZURÜSTTEILE TENDER

- F** Leiter (kurz) rechts
- G** Leiter (kurz) links
- H** Leiter (lang) rechts
- I** Leiter (lang) links
- J** Bremschlauch
- K** Kuppelhaken
- L** Bahnräumer
- M** Griffstange 6,6 mm
- N** Griffstange 9,0 mm
- O** Griffstange 22,5 mm



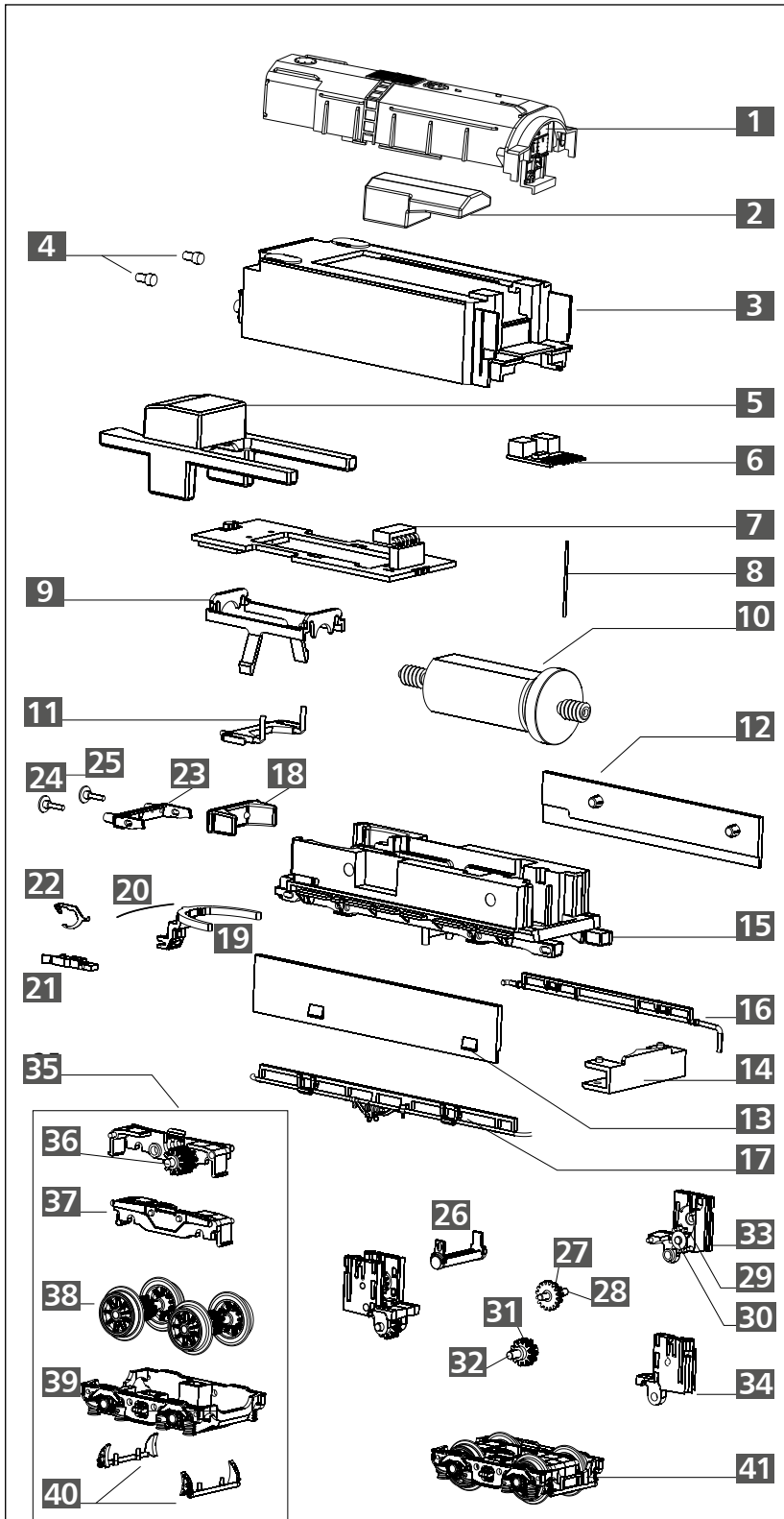
ERSATZTEILLISTE LOK



Lfd. Nr.	Bezeichnung	Art.-Nr.
1	Kessel, lack.	206661
2	Windleitblech li., lack.	206662
3	Windleitblech re., lack.	206663
4	Führerhaus, vollst. (02001)	202357
	Führerhaus, vollst. (02003)	203118
	Führerhaus, vollst. (02005)	204191
	Führerhaus, vollst. (02006)	204731
5	Umsteuereinrichtung	302132
6	Rauchkammertür, vollst. (02001)	202358
	Rauchkammertür, vollst. (02003)	203121
	Rauchkammertür, vollst. (02005)	204192
	Rauchkammertür, vollst. (02006)	204733
7	Umlauf, vollst. (02001)	202365
	Umlauf, vollst. (02003)	203122
	Umlauf, vollst. (02005)	204194
	Umlauf, vollst. (02006)	204735
8	Kupplungsdeichsel	301801
9	Klemmplatte	301802
10	Deichselstock, dek. (02001)	206723
	Deichselstock, dek. (02003)	207368
	Deichselstock, dek. (02005)	208072
	Deichselstock, dek. (02006)	208516
11	Steuerungsträger	301803
12	Pufferbohle, vollst. (02001)	202362
	Pufferbohle, vollst. (02003)	202492
	Pufferbohle, vollst. (02005)	204193
	Pufferbohle, vollst. (02006)	204734
13	Pufferteller (flach), dek. (02001)	206656
	Pufferteller (flach) (02003/05/06)	316830
14	Pufferteller (ballig), dek. (02001)	206659
	Pufferteller (ballig) (02003/05/06)	316840
15	Leiterplatte Licht	396352
16	Zylinderpaar mit Schieberdeckel	229950
17	Steuerung am Spritzling (o. Kreuzkopf)	229945
18	Kreuzkopf links	200085
19	Kreuzkopf rechts	200084
20	Nachläufer, vollst.	202361
21	Luftkessel	302165
22	Haupttrahmen, lack.	206489
23	Kuppelradsatz (02001/06)	202132
	Kuppelradsatz (02003/05)	203124
24	Treibradsatz (02001/06)	202133
	Treibradsatz (02003/05)	203125
25	Bodenverkleidung	301792
26	Senkschraube PT 1,8x4	393220
27	Scherenbremse	301793
28	Abdeckung, vollst.	202363
29	Vorläufer, vollst.	202359
30	Senkschraube PT 1,8x8	393210
31	Kupplungskopf	300672
32	Kupplungshaken	330049
33	Sammelkasten, lack.	206664
o.Abb.	Kabel (Lok-Tender/m. St.)	391546

ACHTUNG!
Die Lok-Betriebsnummern der Artikel wechseln unter Umständen bei Neuproduktion. Ersatzteile zu den Art.-Nr. tragen die jeweils in der Produktion befindlichen Betriebsnummern. Ersatzteile mit älteren Betriebsnummern nur solange Vorrat reicht.

ERSATZTEILLISTE TENDER



Lfd. Nr.	Bezeichnung	Art.-Nr.
1	Aufsatz, vollst.	202368
2	Gewicht	351161
3	Tenderoberteil, dek. (02001)	206666
	Tenderoberteil, dek. (02003)	207372
	Tenderoberteil, dek. (02005)	208073
	Tenderoberteil, dek. (02006)	208517
4	Lichteinsatz (unten), dek.	205172
5	Gewicht	351210
6	Entstörleiterplatte	396130
7	Leiterplatte Tender	396349
8	Kontaktstift Dm 0,4x14,5mm	390541
9	Motorklammer	301125
10	Motor, vollst.	201773
11	Lichtprisma	301147
12	Füllstück links	301165
13	Füllstück rechts	301166
14	Kuppelkasten	301809
15	Fahrgestell, lack.	206175
16	Rohrleitung links	301137
17	Rohrleitung rechts	301138
18	Gewicht	351190
19	Kupplungsdeichsel (kurz)	301155
20	Feder Dm 0,15x18,6mm	380981
21	Kupplungskopf	300672
22	Kupplungshaken	330049
23	Pufferbohle (kurz)	301143
24	Pufferteller (flach), dek. (02001)	206656
	Pufferteller (flach) (02003/05/06)	316830
25	Pufferteller (ballig), dek. (02001)	206659
	Pufferteller (ballig) (02003/05/06)	316840
26	Luftbehälter	301139
27	Zahnrad z17/z9	301927
28	Achse Dm 1,2x8,0mm	341321
29	Zahnrad z11	303421
30	Achse Dm 1,5x3,7mm	340710
31	Zahnrad z11	323530
32	Achse Dm 1,5x7,9mm	341330
33	Getriebegehäuse A	301928
34	Getriebegehäuse B	301929
35	Drehgestell H, mont. (mit Haftreifen)	202214
36	Zahnrad z10	323540
37	Getriebegeh. (D), mont.	201868
38	Treibradsatz mit Haftreifen	201867
39	Drehgestellblende (Rollen)	301154
40	Bremsbacken	301142
41	Drehgestell V, mont.	202215
o.Abb.	Treibradsatz	201865
o.Abb.	Haftreifen	227605

TILLIG Modellbahnen GmbH

Promenade 1, 01855 Sebnitz

Tel.: +49 (0)35971 / 903-45

Fax: +49 (0)35971 / 903-19

Service-Hotline: unsere aktuellen Hotline-Zeiten finden Sie unter: www.tillig.com

Technische Änderungen vorbehalten!

Bei Reklamationen wenden Sie sich bitte an Ihren Fachhändler.



ACHTUNG!

Die Lok-Betriebsnummern der Artikel wechseln unter Umständen bei Neuproduktion. Ersatzteile zu den Art.-Nr. tragen die jeweils in der Produktion befindlichen Betriebsnummern. Ersatzteile mit älteren Betriebsnummern nur solange Vorrat reicht.



Nicht geeignet für Kinder unter 14 Jahren wegen abnehmbarer und verschluckbarer Kleinteile und Verletzungsgefahr durch funktionsbedingte scharfe Ecken und Kanten.



Dieses Produkt darf am Ende seiner Nutzungsdauer nicht über den normalen Hausmüll entsorgt werden, sondern muss an einem Sammelpunkt für das Recycling von elektrischen und elektronischen Geräten abgegeben werden.

Bitte fragen Sie bei Ihrem Händler oder der Gemeindeverwaltung nach der zuständigen Entsorgungsstelle.