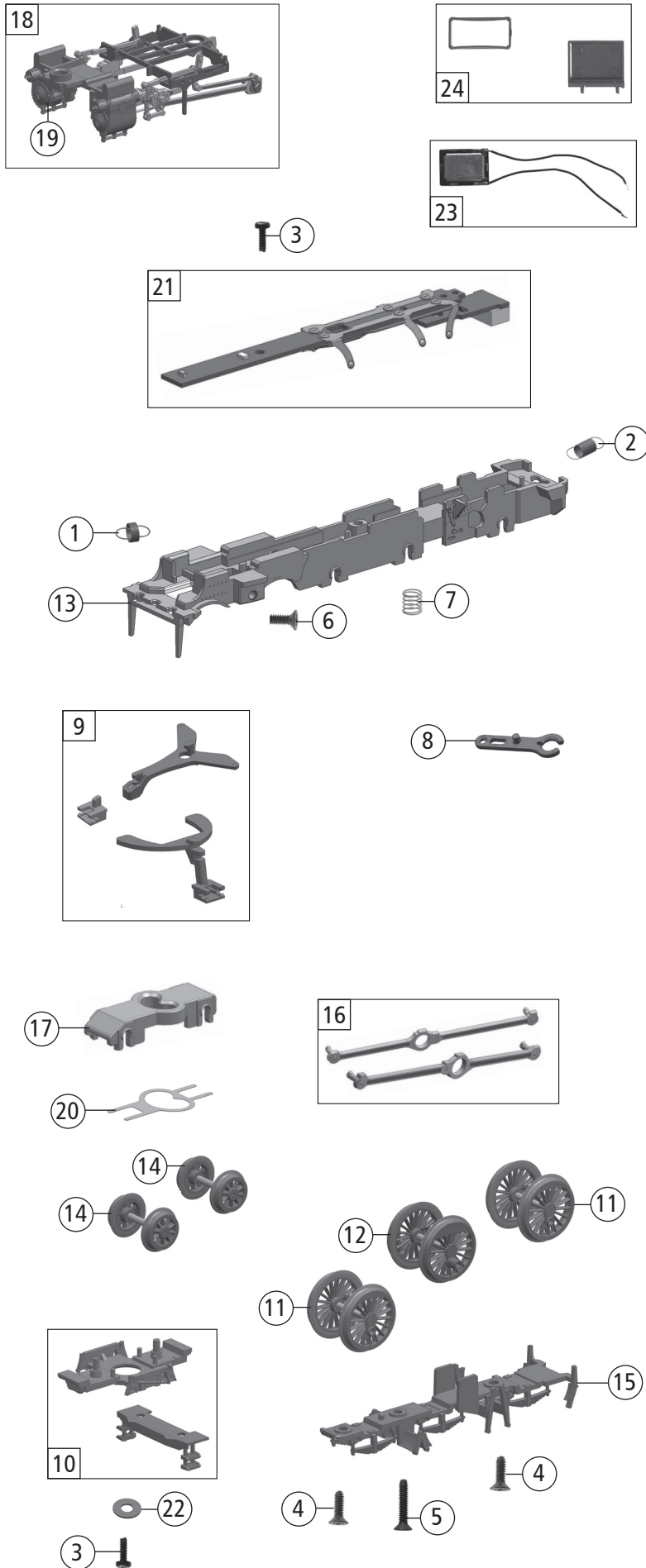
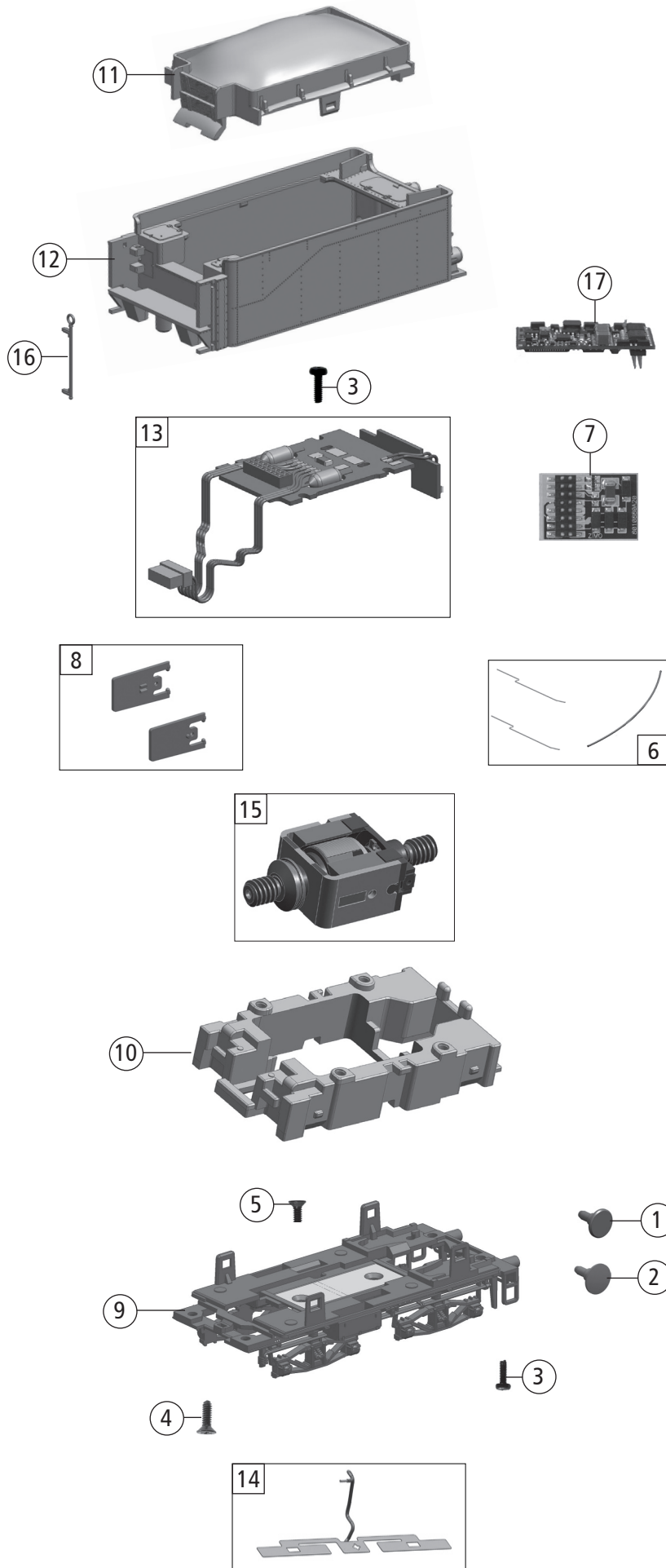


36055		K.P.E.V. 2553 Erfurt		=	
36056				=	
Pos. Nr. Pos.no.	Beschreibung Description	Art.-Nr. Art.no.	Preisgruppe Price bracket		
1	Puffer rund flach - Metall Buffer round flatr - metal	107658	5		
2	Puffer rund gewölbt - Metall Buffer round vaulted - metal	107659	5		
3	GF - Schraube M2x6 GF - Screw M2x6	114828	3		
4	Kesselboden Boiler bottom	134919	8		
5	Rauchkammerdeckel Smoke chamber lid	132833	8		
6	TS - Kolbenschutzrohr, Lampen Part piston protection tube, lamps	132149	11		
7	TS - Rohrleitungen Part set lines	134917	8		
8	TS - Griffe Part set handles	132153	7		
9	TS - Lichtleiter, Linse Part set light transmission bar, lens	132156	8		
10	TS - Rohrleitungen, Auftritt Part set lines, ...	132158	7		
11	Lokgewicht, Montagescheibe Loco weight, washer	132174	12		
12	Umlauf lackiert Running board coated	134915	20		
13	Kessel kpl. Betr.nr. 2553 Boiler ass. loco no. 2553	134916	30		
14	Führerhaus bedruckt Drivers cab printed	134918	17		
15	TS - Kessel Part set boiler	134920	7		
16	Handrad, Ventil Part set hand wheel, valve..	134921	6		

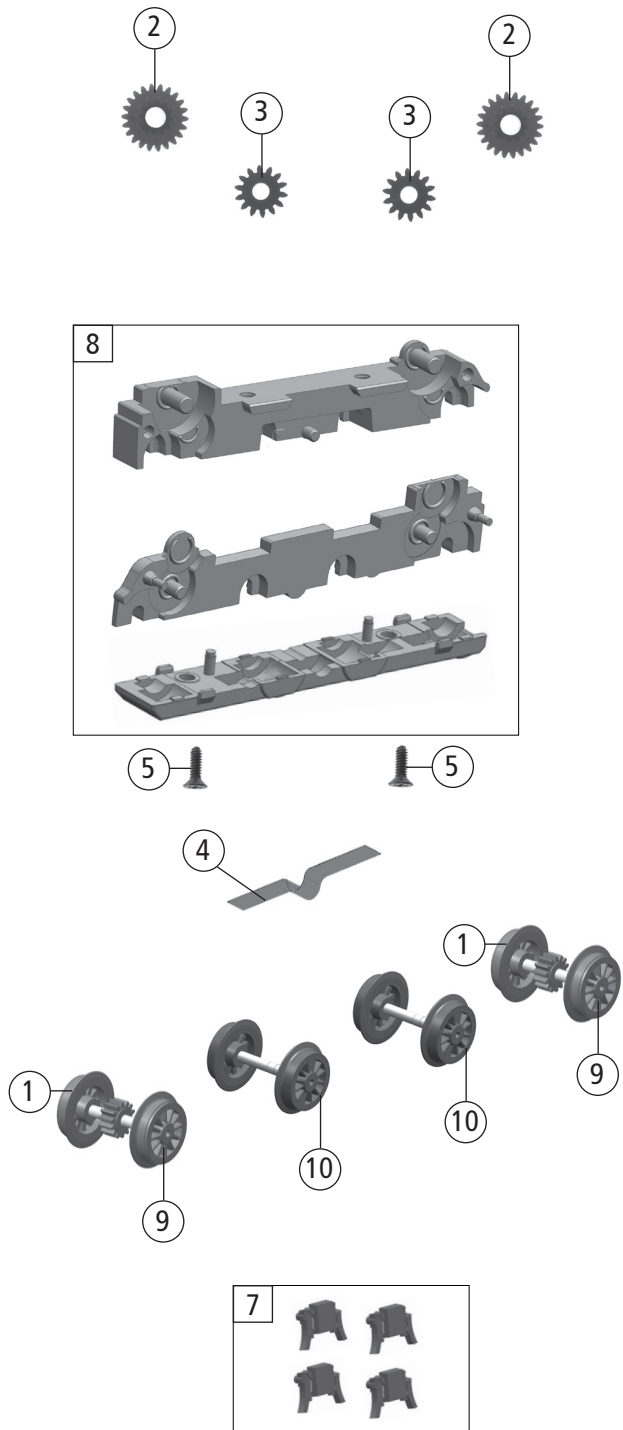
Änderungen in Konstruktion und Ausführung vorbehalten
We reserve the right to change the construction and specification



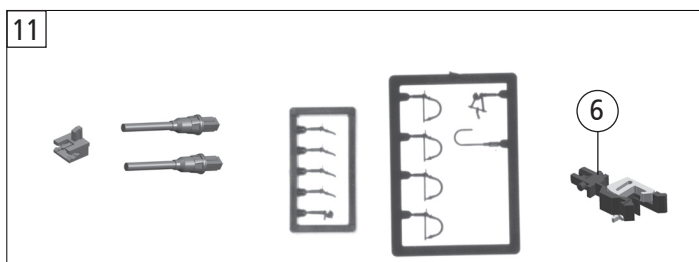
36055		K.P.E.V. 2553 Erfurt	=	
36056			=	🔊
Pos. Nr. Pos.no.	Beschreibung Description	Art.-Nr. Art.no.	Preisgruppe Price bracket	
1	Zugfeder Spring	86249	3	
2	Zugfeder Spring	109832	3	
3	GF - Schraube M1,6x4 GF - Screw M1,6x4	114850	3	
4	SK - Schraube M1,6x5 SK - Screw M1,6x5	115317	4	
5	SK - Schraube M1,6x10 SK - Screw M1,6x10	116089	3	
6	SK - Schraube M1,6x3 SK - Screw M,6x3	125023	3	
7	Federn 3Stk. Spring 3pieces	126616	9	
8	Tenderkupplung Tender coupler	132154	8	
9	TS - Deichseln, Platten Part set drawbar, plates	132155	7	
10	TS - Vorlaufgestellbod., Tender-Treppen Part set pilot frame bottom, tender steps	132159	7	
11	Treibradsatz, o. Haftringen o. Zahnrad Wheelset, without traction tiers, gear	132160	12	
12	Treibradsatz Wheelset	132161	12	
13	Lokgrundrahmen Loco frame	132162	19	
14	Vorlaufradsatz Pilot wheelset	132163	10	
15	Lokboden Loco bottom	132164	6	
16	TS - Kuppelstangen Part set connecting rod	132172	11	
17	Vorlaufgestell Pilot frame	132180	11	
18	Steuerung kpl. Steering ass.	134908	24	
19	Zylinderblock Cylinder block	134909	10	
20	Vorlaufradsatzfeder Spring	132183	6	
21	Kesselplatine Printed circuit ass.	132801	24	
22	Beilagscheibe washer	132185	3	
Sound				
23	Lautsprecher Loud speaker	129524	16	
24	TS - Lautsprechergehäuse u. Halterung Part set loudspeaker body, holder	132145	7	



36055		K.P.E.V. 2553 Erfurt	=	
36056			=	🔊
Pos. Nr. Pos.no.	Beschreibung Description	Art.-Nr. Art.no.	Preisgruppe Price bracket	
1	Puffer rund flach - Metall Buffer round flatr - metal	107658	5	
2	Puffer rund gewölbt - Metall Buffer round vaulted - metal	107659	5	
3	GF - Schraube M1,6x4 GF - Screw M1,6x4	114850	3	
4	SK - Schraube M1,6x4 SK - Screw M1,6x4	115161	3	
5	SK - Schraube M1,6x3 SK - Screw M1,6x3	125023	3	
6	TS - Federn, Stellstange Part set spring, adjusting rod	126631	10	
7	Brückenstecker 16 Plux Connector 16 Plux	129630	10	
8	TS - Tendertür Part set tenderdoor	134911	6	
9	Tenderrahmen bedr.. Tender frame printed	134913	14	
10	Tendergrundrahmen lack. Tender main frame coated	132173	14	
11	Tender Oberteil Tender part	133919	12	
12	Tendergehäuse Betr.nr. 2553 Tender body loco no. 2553	134910	19	
13	Tenderplatine Printed circuit ass.for tender	132809	24	
14	Tenderradkontakt kpl. Wheel contact tender ass.	132188	8	
15	Motorbaugruppe Motor	133913	32	
16	Tendergriffstange Tender rod handle	134912	3	
Sound				
17	Sounddecoder Sounddecoder	129300	39	



12 o. Abb. / no ill.
Tafelsatz lack. o. Abb.
Nuber board voated no ill.



36055		K.P.E.V. 2553 Erfurt	=	
36056			=	🔊
Pos. Nr. Pos.no.	Beschreibung Description	Art.-Nr. Art.no.	Preisgruppe Price bracket	
1	Haftring N-Spur 7,8 mm 10 Stk. Set w. traction tieres 10pieces	85617	10	
2	Schneckenzahnrad Z=22/12 M=0,3 Worm gear Z=22/12 M=0,3	86482	4	
3	Zahnrad Z=14 gerade M=0.3 rot Gear Z=14 red	86496	3	
4	Radachsfeder Wheelaxle spring	133914	5	
5	SK - Schraube M1,6x5 SK - Screw M1,6x5	115317	4	
6	TT - Profi Steckkupplung TT - Profi Coupler	130090	6	
7	Bremsbacken Tender Brake shoes	132167	7	
8	TS - Getriebe Part set gear	132177	16	
9	Radsatz m.2Haftringen Wheelset w. 2 traction tieres	132190	12	
10	Radsatz o. Haftringen o. Zahnrad Wheelset without traction tieres, gear	132192	10	
11	Zurüstbeutel Bag w. accessories	132199	12	
12	Tafelsatz lack. o. Abb. Nuber board voated no ill.	134914	11	

Ersatzteile erhalten Sie direkt unter www.roco.cc, bei Ihrem Fachhändler oder Ihrer Landesvertretung:
Spare parts can be ordered directly at www.roco.cc and from your local dealer or country representative.