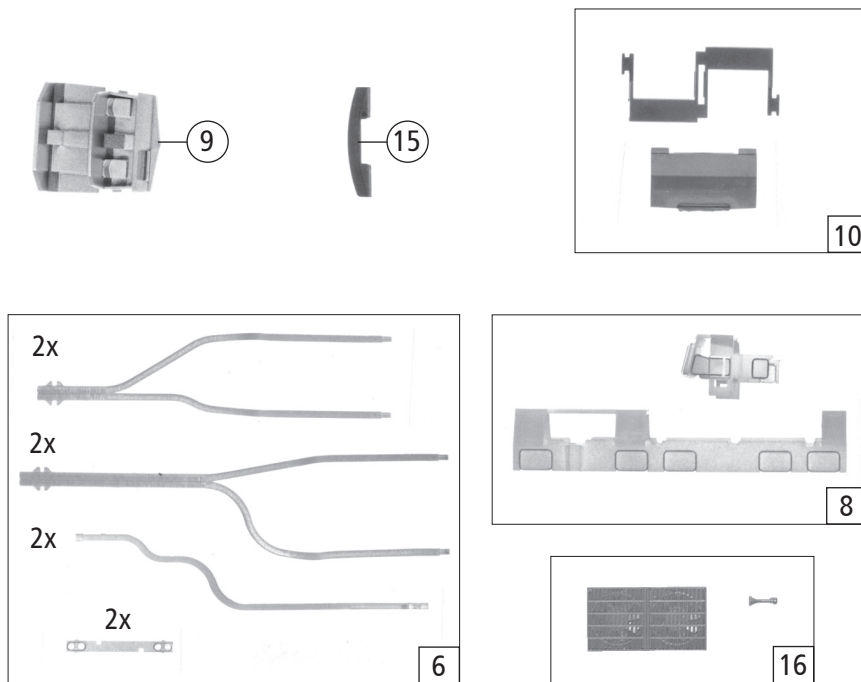
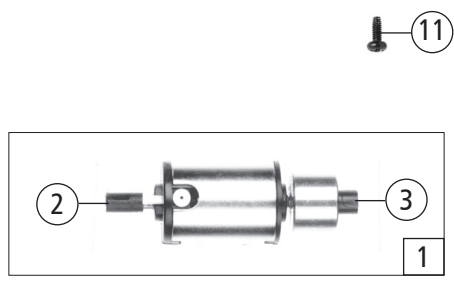
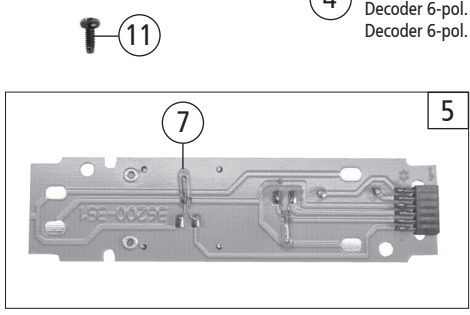


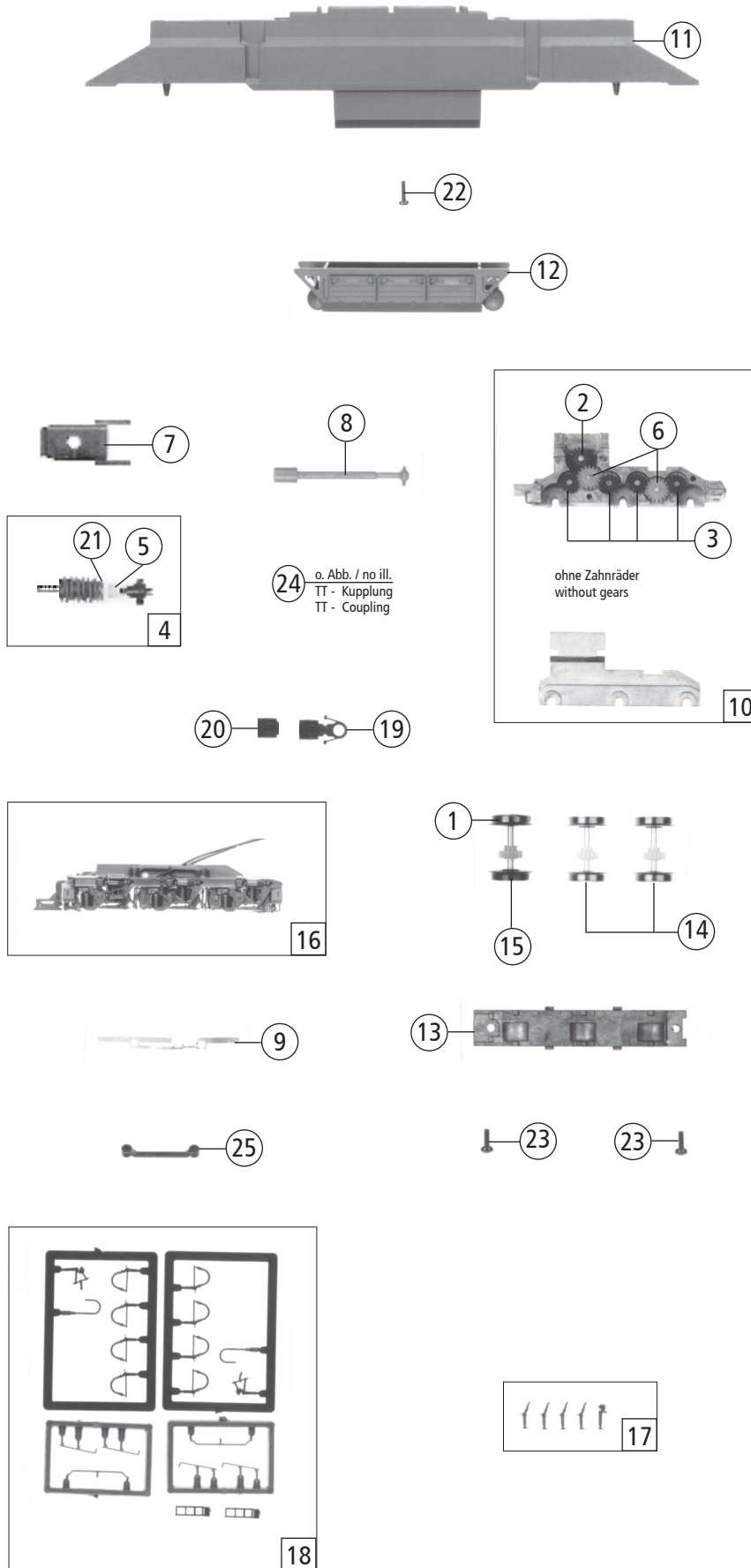
Pos. Nr. Pos. no.	Beschreibung Description	Art.-Nr. Art. no.	Preisgruppe Price bracket
1	Motor Motor	85125	27
2	Kardanschale Cardan bearing	87104	4
3	Kardanschale 8,0 mm Cardan bearing 8,0mm	87152	3
4	Decoder 6-pol. ohne Abb. Decoder 6-pol. no ill.	10885	---
5	Platine komplett Printed circuit assembly	87859	19
6	Lichtleitstäbesatz Light transmission bar set	107656	8
7	Drahtlampe T3/4 16V 30mA Light bulb T3/4 16V 30mA	108616	8
8	Fenstersatz Window set	109326	11
9	Führerstand Driver cab	135635	5
10	Lichtabdeckungssatz Light cover set stamped	109328	6
11	GF-Schraube M2x5 GF-Screw M2x5	114966	3
12	Gehäuse komplett Betr. Nr. 241 449-8 Body assembly No. 241 449-8	135633	30
13	Hochleistungspuffer High power Buffer	124455	3
14	Lüfter hoch lackiert Ventilator coated	124456	6
15	Trittbrett Running board	135636	3
16	TS - Gehäuse lackiert Part set - body coated	135634	7



4 o. Abb. / no ill.  
Decoder 6-pol.  
Decoder 6-pol.



Änderungen in Konstruktion und Ausführung vorbehalten  
We reserve the right to change the construction and specification



Pos. Nr. Pos.no.	Beschreibung Description	Art.-Nr. Art.no.	Preisgruppe Price bracket
1	Haftring N 8-10mm 0,3 Traction tyre set	85611	10
2	Schnecken Zahnrad Z=19/14 M=0.3 Gear Z=19/14 M=0.3	86400	4
3	Zahnrad Z=14 gerade M=0.3 rot Gear Z=14 gerade M=0.3 red	86496	3
4	Schneckensatz Worm set	86979	13
5	Schneckenlager Worm axle bearing	89750	5
6	Zwischenzahnrad Gear between	97738	4
7	Schneckendeckel Worm cover	100786	3
8	Kardanwelle Cardan shaft	107646	4
9	Radkontakt Wheel current contact strip	108045	4
10	Getriebesatz ohne Zahnräder Gear part set without gears	108048	7
11	Grundrahmen Frame	123539	13
12	Tank Tank	109319	4
13	Getriebeboden Gear bottom	109322	6
14	Radsatz ohne Haftring Wheelset without traction tyre	109323	10
15	Radsatz mit 2 Haftringen Wheelset with traction tyre	109324	11
16	Blende komplett Bogie frame assembly	109325	13
17	Bremsschlauch+Kupplungshaken Air-brake hose and coupling hook	109329	3
18	Zurüstbeutel Bag with accessories	109330	10
19	Kupplungskammer Coupling holder	109331	3
20	Kupplungsdeckel Coupling cover	109332	3
21	Scheibe Disc	112394	4
22	Schraube M1.6x6 Screw M1.6x6	113069	3
23	GF-Schraube M1.6x4 GF-Screw M1.6x4	114850	3
24	TT Profi Steckkupplung ohne Abb. TT Profi jack coupling no ill.	130090	6
25	Kontakthalter Contact holder	124458	3