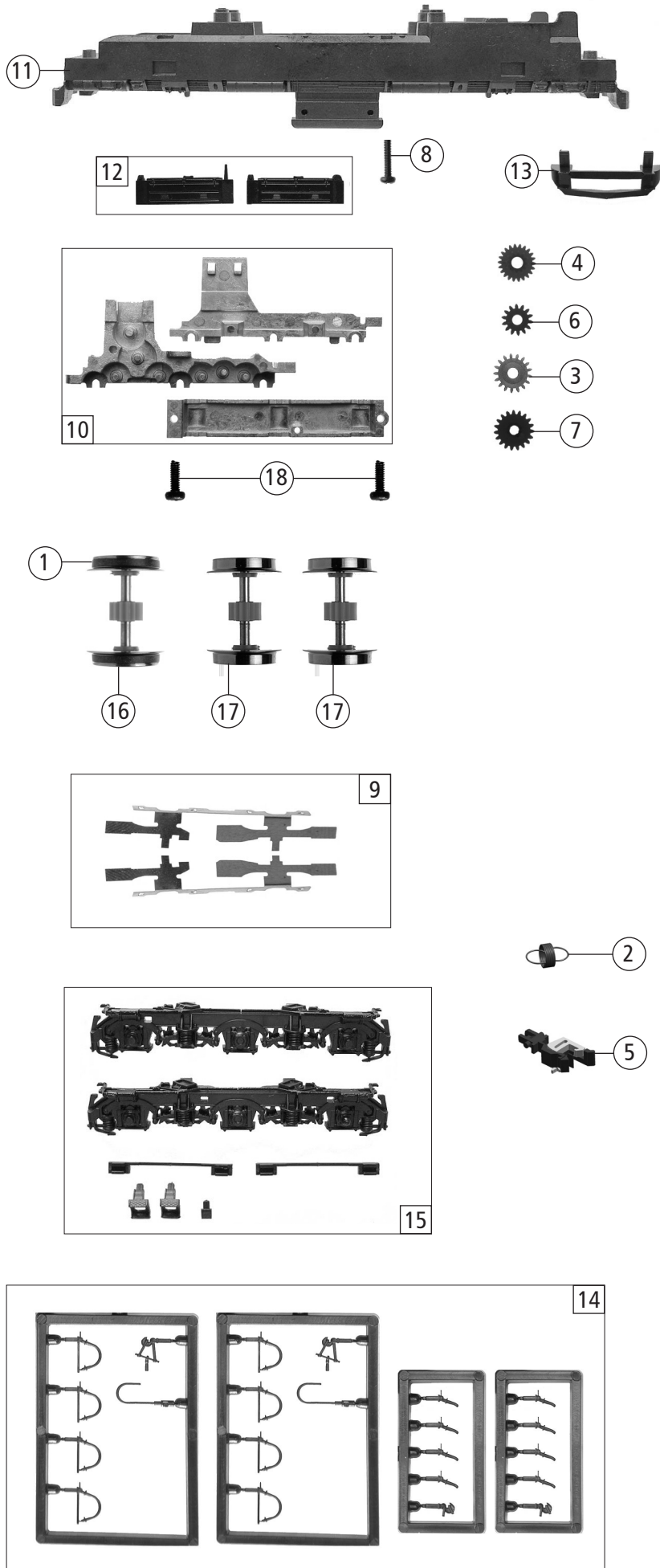


| Pos. Nr.<br>Pos.no. | Beschreibung<br>Description   | Art.-Nr.<br>Art.no. | Preisgruppe<br>Price bracket |
|---------------------|---|---------------------|------------------------------|
| 1                   | Platine komplett mit LED-Platine<br>PCB assembly with LED-PCB                     | 126403              | 28                           |
| 2                   | Puffer rund<br>Buffer round   | 126415              | 3                            |
| 3                   | Stirngriff<br>Front handrail  | 142006              | 4                            |
| 4                   | Brückenbaugruppe<br>Bridge assy   | 126404              | 9                            |
| 5                   | Umlauf lackiert<br>Running board painted  | 142005              | 6                            |
| 6                   | TS-Führerstand,Himmel<br>Part set driver's cab, rooftop                           | 141996              | 8                            |
| 7                   | GF-Schraube M1,6x4 mm<br>Self-tapping screw M1,6x4 mm                             | 114850              | 3                            |
| 8                   | TS-Deichsel,Decoderauflage<br>Part set drawbar,decoder cover                      | 141999              | 11                           |
| 9                   | Dachdeckel<br>Roof cover  | 134571              | 6                            |
| 10                  | Gehäuse kpl. 120 305-8<br>Body assembly loco no. 120 305-8                        | 142004              | 32                           |
| 11                  | TS-Fenster und Lichtleiter<br>Part set window and light conductor                 | 126411              | 10                           |
| 12                  | Motor<br>Motor  | 85144               | 27                           |
| 13                  | Kardanschale<br>Cardan reception  | 87104               | 4                            |
| 14                  | TS - Kardanwelle und Kardanschale<br>Part set - cardan shaft and cardan reception | 126402              | 8                            |
| 15                  | Schneckensatz mit Kardankugel<br>Set of worm gear incl.cardan ball                | 86979               | 13                           |
| 16                  | Schneckenlager<br>Worm gear bearing   | 89750               | 5                            |
| 17                  | Beilagscheibe<br>Washer   | 136858              | 4                            |
| 18                  | TS-Gehäuse<br>Part set of body assembly   | 131866              | 6                            |
| <b>Sound</b>        |   |                     |                              |
| 19                  | Sounddecoder<br>Sound-decoder   | 129700              | 39                           |
| 20                  | Lautsprecher<br>Loudspeaker   | 129524              | 14                           |
| 21                  | Lautsprecher Haltebügel<br>Loudspeaker fixation                                   | 131214              | 5                            |

Änderungen in Konstruktion und Ausführung vorbehalten  
We reserve the right to change the construction and specification



| Pos. Nr.<br>Pos.no. | Beschreibung<br>Description   | Art.-Nr.<br>Art.no. | Preisgruppe<br>Price bracket |
|---------------------|---|---------------------|------------------------------|
| 36289               | DR BR 120   | =                   |                              |
| 36290               |   | =                   | 🔊                            |
| 1                   | Hafrings.10Stk. 8-10mm 0,3<br>Set with traction tyres 10 pieces                 | 85611               | 10                           |
| 2                   | Zugfeder<br>Draw spring   | 86249               | 3                            |
| 3                   | Zwischenzahnrad Z=17 M=0,3<br>Intermediate gear wheel Z=17 M=0,3                | 97738               | 4                            |
| 4                   | Schneckenzahnrad Z=22/12 M=0,3<br>Worm gear wheel Z=22/12 M=0,3                 | 86482               | 4                            |
| 5                   | TT Profi Steckkupplung<br>TT-Profi clip-in coupling                             | 130090              | 6                            |
| 6                   | Zahnrad Z=14 M=0,3<br>Gear wheel Z=14 M=0,3                                     | 86496               | 3                            |
| 7                   | Zahnrad Z=19<br>Gear wheel Z=19   | 86499               | 3                            |
| 8                   | Schraube M1,6x6 mm<br>Screw M1,6x6 mm   | 113069              | 3                            |
| 9                   | Radkontakt links und rechts<br>Wheel contact left and right                     | 126416              | 6                            |
| 10                  | Getriebesatz 3-teilig<br>Gear set 3-parts                                       | 142000              | 10                           |
| 11                  | Grundrahmen<br>Basic frame  | 141995              | 13                           |
| 12                  | Tankbehälter links und rechts<br>Reservoir left and right                       | 141997              | 6                            |
| 13                  | Schienenräumer<br>Rail guard  | 141998              | 5                            |
| 14                  | Zurüstbeutel<br>Bag with accessories  | 126406              | 10                           |
| 15                  | TS-Blende links und rechts<br>Part set bogie frame left and right               | 142003              | 13                           |
| 16                  | Radsatz mit Hafring, mit Zahnrad<br>Wheelset with traction tyre,with gear wheel | 142002              | 12                           |
| 17                  | Radsatz mit Zahnrad ohne Hafring<br>Wheelset with gear wheel w/o traction tyre  | 142001              | 11                           |
| 18                  | GF-Schraube M1,6X4 mm<br>Self-tapping screw M1,6x4 mm                           | 114850              | 3                            |