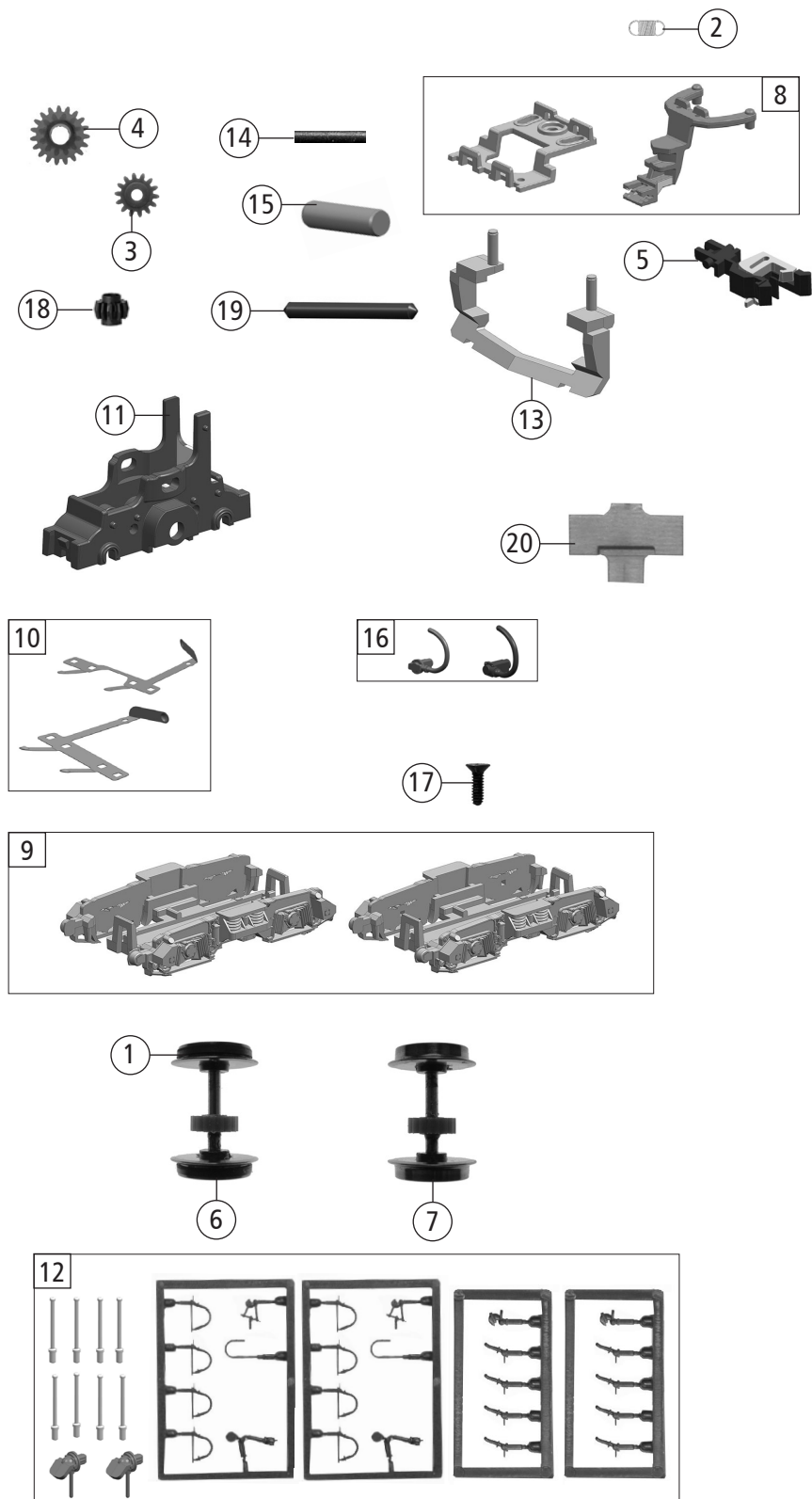


Pos. Nr. Pos. no.	Beschreibung Description	Art.-Nr. Art. no.	Preisgruppe Price bracket
1	Puffer rund Buffer round	139924	3
2	Decoder Decoder	136162	31
3	Motor Motor	138810	28
4	GF - Schraube M1,6x5 mm Self-tapping screw M1,6x5 mm	115269	3
5	Platine kpl. Printed circuit board complete	138809	21
6	Gehäuse kpl. Betr.Nr. 112 278-7 Body ass. loco no. 112 278-7	141441	8
7	TS - Griffstangen Part set handrails	138825	7
8	Türgriffstange Door handrail	138826	3
9	Führerstand Driver's cab	138820	5
10	TS - Stirnfenster und Seitenfenster Part set front and side window	138819	9
11	TS - Lichtnägel Part set of light pins	138822	9
12	TS - Deckel Part set of cover	141451	8
13	TS - Gehäuse Part set body	141442	7
14	Grundrahmen Basic frame	141439	16
15	Kühlschlange Cooling coil	138807	4
16	Fahrwerksrahmen Chassis frame	141440	13
17	Kohlebürste und Feder Carbon brush and spring	133936	10
18	Lichtabdeckung Light cover	138823	5

Änderungen in Konstruktion und Ausführung vorbehalten
We reserve the right to change the construction and specification



Pos. Nr. Pos. no.	Beschreibung Description	Art.-Nr. Art. no.	Preisgruppe Price bracket
1	Hafringsatz 10Stk. N 8-10mm 0,3 Set with traction tyres 10pieces	85611	10
2	Zugfeder Draw spring	86208	3
3	Zahnrad Z=14 M=0,4 Gear wheel Z=14 M=0,4	86474	3
4	Zahnrad Z=19/12 M=0,4 mm Gear wheel Z=19/12 M=0,4 mm	86424	4
5	Profi Kupplung Profi coupling	131014	8
6	Radsatz m. Hafring m. Zahnrad Wheelset w. traction tyre w. gear wheel	138812	12
7	Radsatz m. Zahnrad o. Hafring Wheelset w. gear wheel w/o traction tyre	138811	11
8	TS - Deichsel und Kinematik Part set drawbar and kinematics	138805	6
9	TS - Drehgestellblenden Part set bogie frame	138814	7
10	Radkontakt links und rechts Wheel contact left and right	138815	10
11	Getriebegehäuse Gear body	138813	6
12	Zurüstbeutel Bag with accessories	138913	12
13	Schneeräumer Snow plow	138806	5
14	Zahnradachse lang D=1,5x6,5 Gear wheel axle long D=1,5x6,5	89720	3
15	Achse D=2,5x9,25 mm Axle D=2,5x9,25 mm	138816	4
16	V-Geber 1+2 lackiert V-encoder 1+2 painted	138817	7
17	SK-Schraube M1,6x4 mm SK-Screw M1,6x4 mm	115161	3
18	Schneckenrad D=0,4/Z=11 Worm gear wheel D=0,4/Z=11	138827	5
19	Achse D=1,5x14,8 Axle D=1,5x14,8	138828	4
20	Schneckendeckel Worm gear cover	140447	4