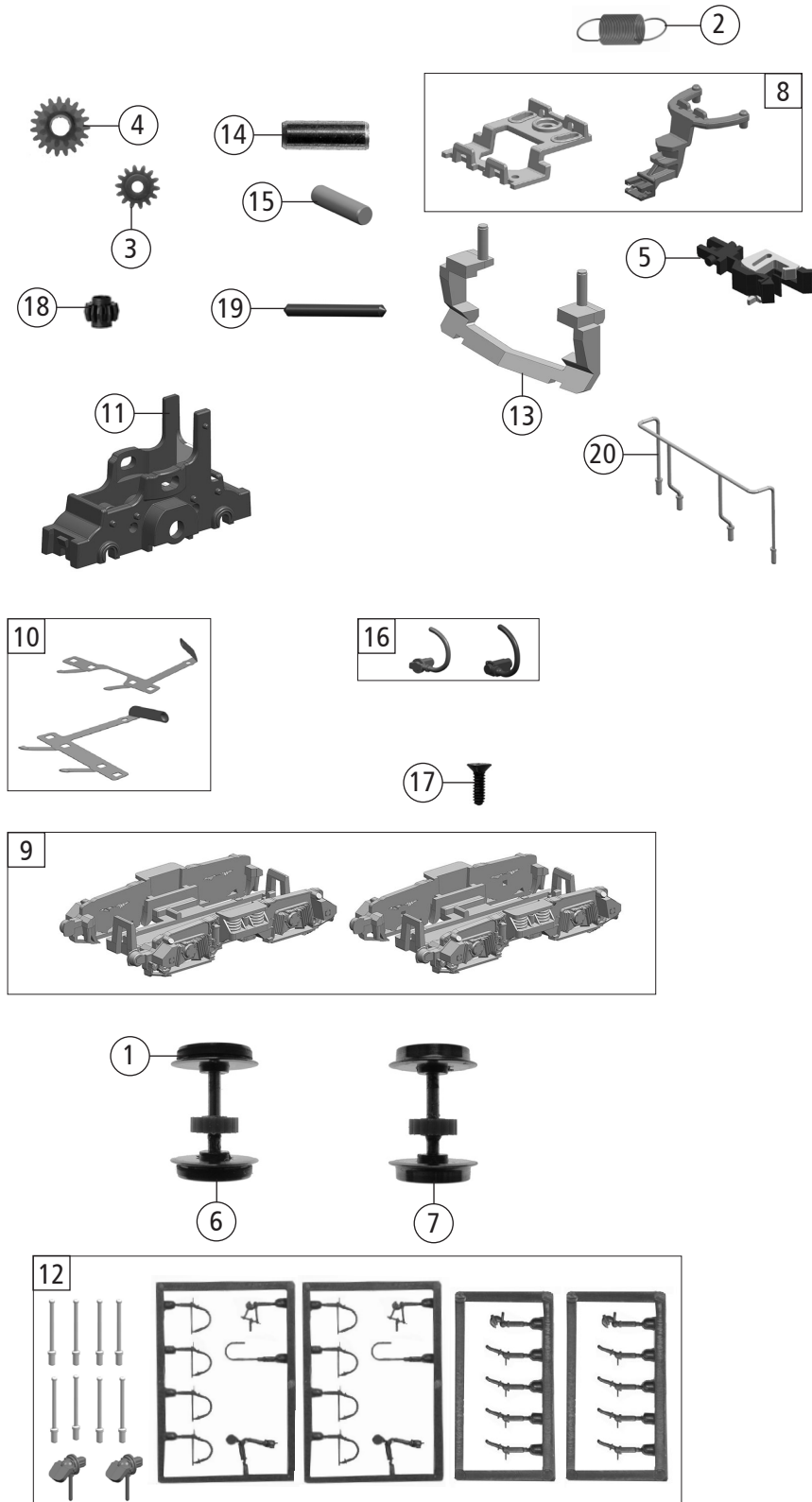


Pos. Nr. Pos.no.	Beschreibung Description	Art.-Nr. Art.no.	Preisgruppe Price bracket
36306	DR BR 111	=	
36307		=	🔊
1	Puffer rund Buffer round	138808	3
2	Brückenstecker Connector	133241	10
3	Motor Motor	138810	28
4	GF - Schraube M1,6x5 mm Self-tapping screw M1,6x5	115269	3
5	Platine kpl. PCB complete	138809	21
6	Gehäuse kpl. Betr.Nr. 111 027-9 Body ass. loco no. 111 027-9	139148	33
7	TS - Griffstangen Part set handrails	138825	7
8	Türgriffstange Door handrail	138826	3
9	Führerstand Drivers cab	138820	5
10	TS - Stirnfenster und Seitenfenster Part set front and side window	138819	9
11	TS - Lichtnägel Part set of light pins	138822	9
12	TS - Deckel Part set cover	139149	8
13	TS - Gehäuse Part set body	139150	6
14	Grundrahmen Basic frame	138800	16
15	Kühlschlange Cooling coil	138807	4
16	Fahrwerksrahmen Chassis frame	139146	13
17	Kohlebürste und Feder o.Abb. Coal brush and Spring w/o Illustration	133936	10
18	Lichtabdeckung und LS-Box Light cover & speaker box	138823	5
Sound			
19	Sounddecoder Sound decoder	138914	39
20	Lautsprecher Loudspeaker	138915	16

Änderungen in Konstruktion und Ausführung vorbehalten
We reserve the right to change the construction and specification



36306		DR	BR 111	=	
36307				=	🔊
Pos. Nr. Pos.no.	Beschreibung Description	Art.-Nr. Art.no.	Preisgruppe Price bracket		
1	Haftringsatz 105tk. N 8-10mm 0,3 Set with traction tyres 10pieces	85611	10		
2	Zugfeder Draw spring	86242	3		
3	Zahnrad Z=14 M=0,4 Gear wheel Z=14 M=0,4	86474	3		
4	Zahnrad Z=19/12 M=0,4 mm Gear wheel Z=19/12 M=0,4	86424	4		
5	Profi Kupplung Profi coupling	131014	8		
6	Radsatz m. Haftring m. Zahnrad Wheelset w. traction tyre w. gear wheel	138812	12		
7	Radsatz m. Zahnrad o. Haftring Wheelset w. gear wheel w/o traction tyre	138811	11		
8	TS - Deichsel und Kinematik Part set shaft and kinematics	139147	6		
9	TS - Drehgestellblenden Part set bogie frame	138814	7		
10	Radkontaktsatz Wheel contact set	138815	10		
11	Getriebegehäuse Gear body	138813	6		
12	Zurüstbeutel Bag with accessories	138913	12		
13	Schneeräumer Snow plow	138806	5		
14	Zahnradachse lang RD 1,5 x 6,5 Gear axle long RD 1,5 x 6,5	89720	3		
15	Achse D=2,5 x 9,25 mm Axle D=2,5 x 9,25	138816	4		
16	V-Geber 1+2 lack. V-encoder 1+2 painted	138817	7		
17	SK-Schraube M1,6x4 mm SK-Screw M1,6x4	115161	3		
18	Schneckenrad D=0,4 Z=11 Worm gear wheel D=0,4 Z=11	138827	5		
19	Achse 1,5 hß x 14,8 - 0,1 Axle 1,5 hß x 14,8 - 0,1	138828	4		
20	Frontgeländer Front railing	139157	5		