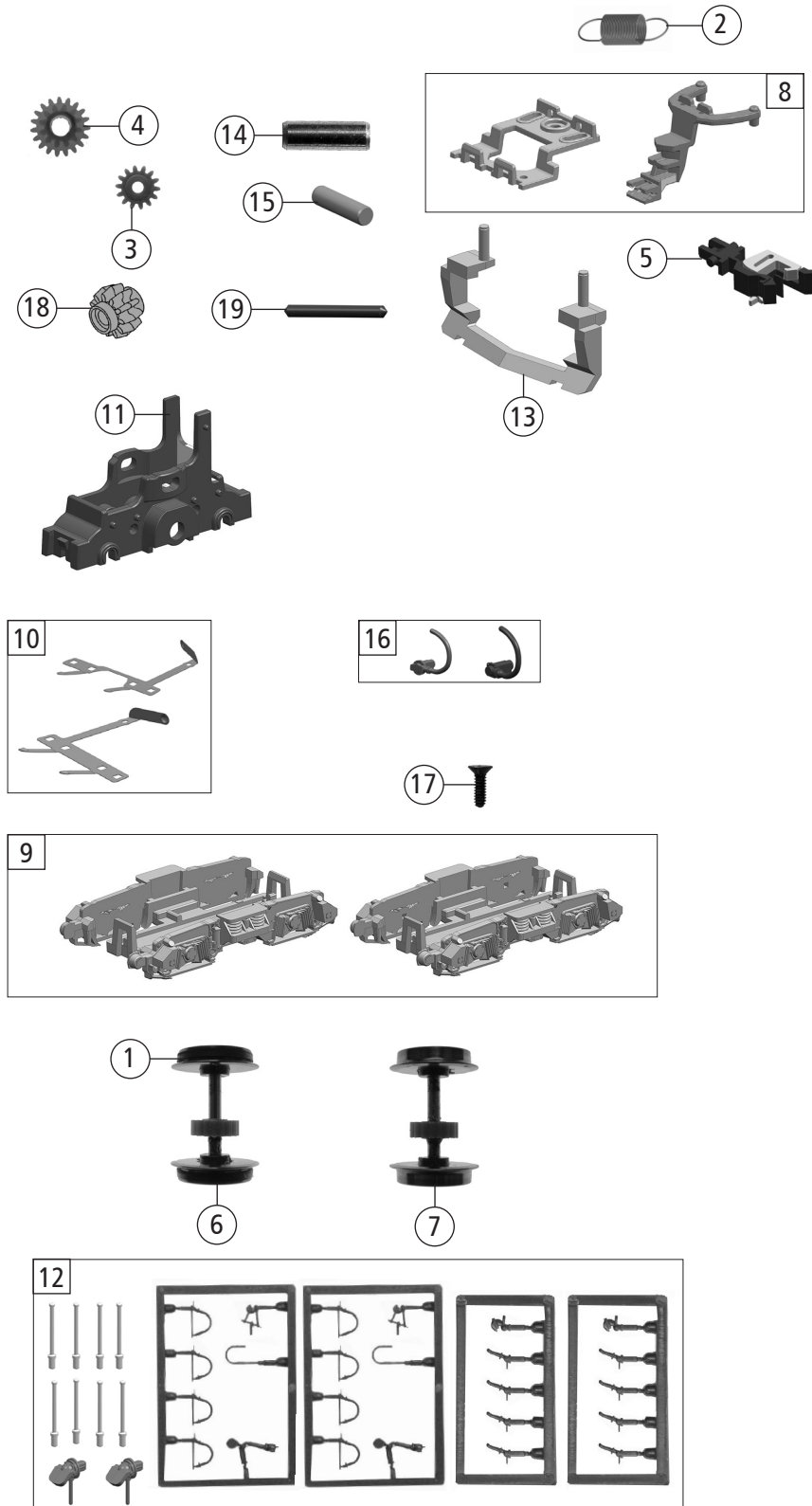


36300		DR	BR 110	=	
36301				=	🔊
Pos. Nr. Pos. no.	Beschreibung Description	Art.-Nr. Art. no.	Preisgruppe Price bracket		
1	Puffer rund Buffer round	138808	3		
2	Brückenstecker Jumper	133241	10		
3	Motor Motor	138810	28		
4	GF - Schraube M1,6x5 mm GF - Screw M1,6x5	115269	3		
5	Platine kpl. Printed circuit	138809	21		
6	Gehäuse kpl. Betr.Nr. 110 226-8 Body ass. loco no. 110 226-8	138818	33		
7	TS - Griffstangen Part set Handrail	138825	7		
8	Türgriffstange Door handrail	138826	3		
9	Führerstand Drivers cab	138820	5		
10	TS - Stirnfenster und Seitenfenster Part set front and side window	138819	9		
11	TS - Lichtnägel Part set of lens	138822	9		
12	TS - Deckel Part set of roof	138821	8		
13	TS - Gehäuse Part set body	138824	7		
14	Grundrahmen Base frame	138800	16		
15	Kühlschlange Cooling coil	138807	4		
16	Fahrwerksrahmen Chassis frame	138804	13		
17	Kohlebürste und Feder o.Abb. Coal brush and Spring w/o Illustration	133936	10		
18	Lichtabdeckung und LS-Box Light cover & speaker box	138823	5		
Sound					
19	Sounddecoder Sound decoder	138914	39		
20	Lautsprecher Loudspeaker	138915	16		

Änderungen in Konstruktion und Ausführung vorbehalten
We reserve the right to change the construction and specification



36300		DR	BR 110	=	
36301				=	🔊
Pos. Nr. Pos.no.	Beschreibung Description	Art.-Nr. Art.no.	Preisgruppe Price bracket		
1	Haftringsatz 10Stk. N 8-10mm 0,3 Set with traction tyres 10pieces	85611	10		
2	Zugfeder Pull-spring	86242	3		
3	Zahnrad Z=14 M=0,4 Gear Z=14 M=0,4	86474	3		
4	Zahnrad Z=19/12 M=0,4 mm Gear Z=19/12 M=0,4 mm	86424	4		
5	Profi Kupplung Profi coupling	131014	8		
6	Radsatz m. Haftring m. Zahnrad Wheelset w. traction tyre w. gear	138812	12		
7	Radsatz m. Zahnrad o. Haftring Wheelset w. gear without traction tyre	138811	11		
8	TS - Deichsel und Kinematik Part set drawbar and Kinematic	138805	6		
9	TS - Drehgestellblenden Part set bogie side frame cover	138814	7		
10	Radkontaktsatz Wheel contact set	138815	10		
11	Getriebegehäuse Gear body	138813	6		
12	Zurüstbeutel Bag with accessories	138913	12		
13	Schneeräumer Snow plough	138806	5		
14	Zahnradachse lang Gear axle long	89720	3		
15	Achse Axle	138816	4		
16	V-Geber 1+2 lack. V-encoder 1+2 painted	138817	7		
17	SK-Schraube M1,6x4 mm SK-Screw M1,6x4	115161	3		
18	Schneckenrad Worm gear wheel	138827	5		
19	Achse Axle	138828	4		