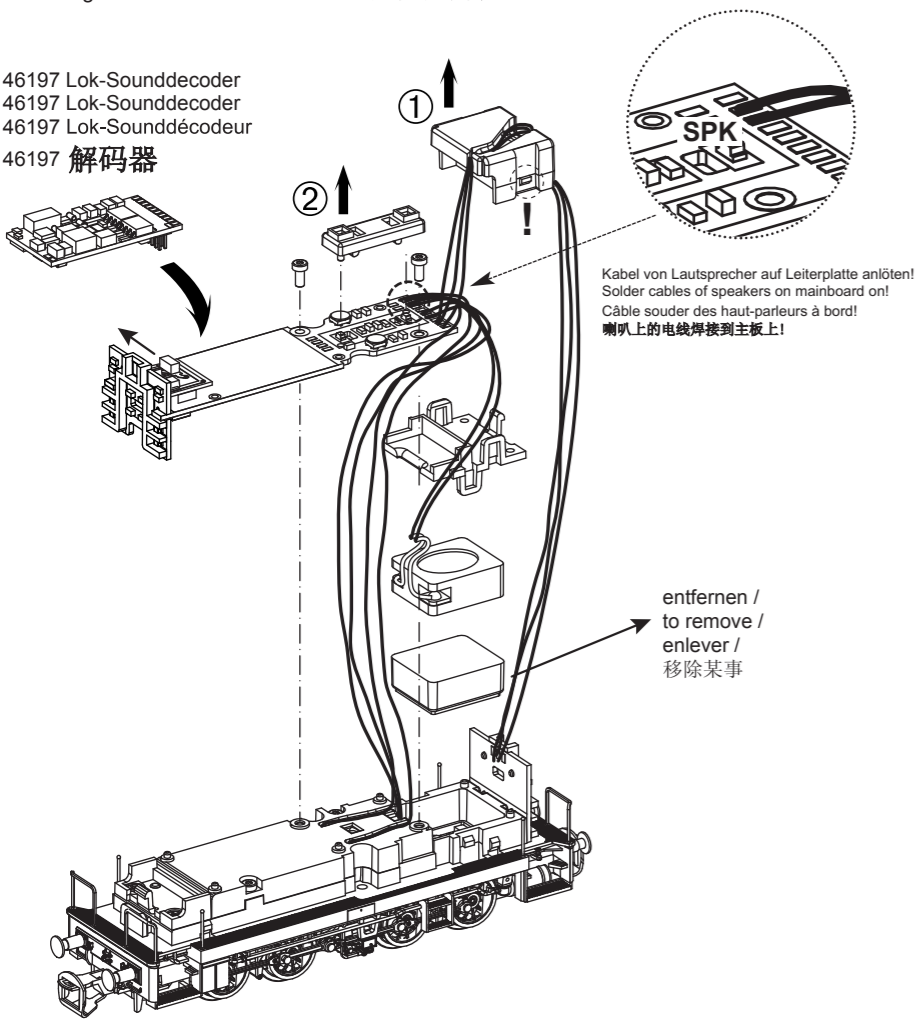


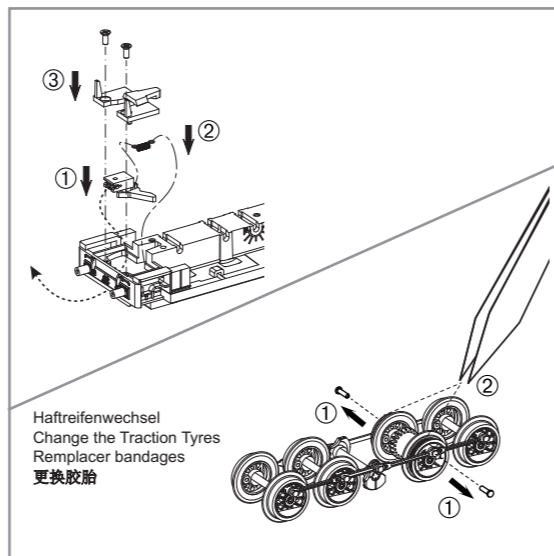
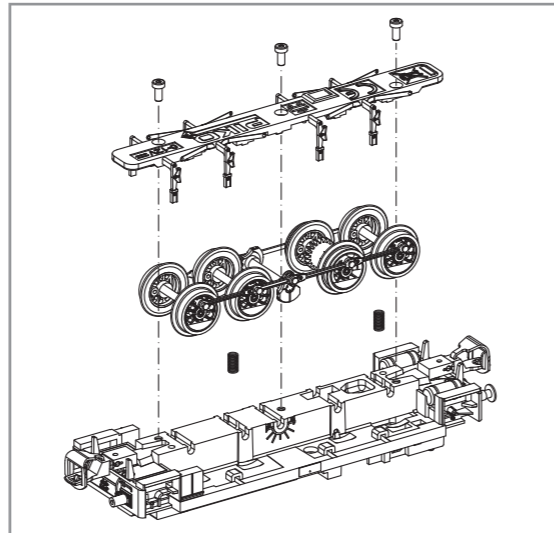
Soundeinbau:
Installing Sound / Installation sonore / 安装/更换解码器

46197 Lok-Sounddecoder
46197 Lok-Sounddecoder
46197 Lok-Soundd codeur
46197 解码器



Kabel von Lautsprecher auf Leiterplatte anl ten!
Solder cables of speakers on mainboard!
C ble souder des haut-parleurs   bord!
喇叭上的电线焊接到主板上!

entfernen /
to remove /
enlever /
移除某事



Haftreifenwechsel
Change the Traction Tyres
Remplacer bandages
更换胶胎

Bedienungsanleitung Diesellokomotive V60

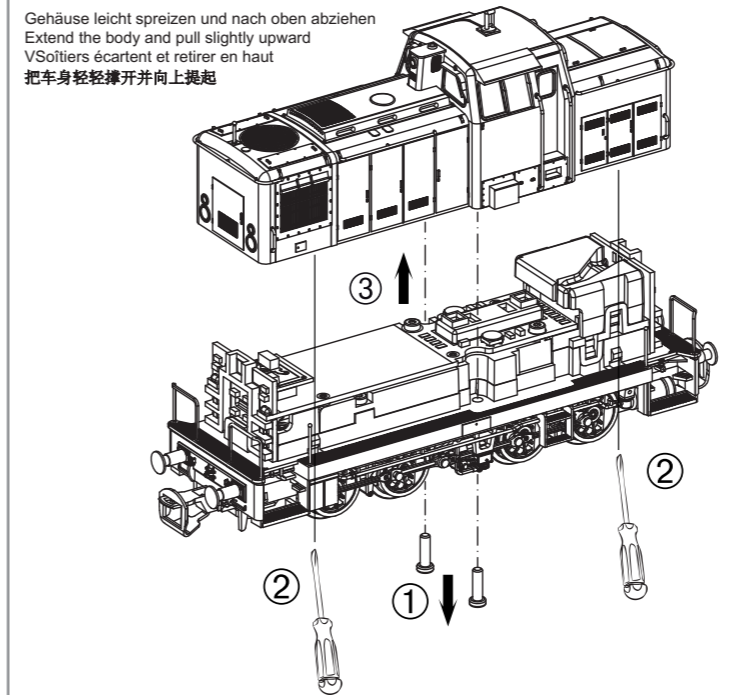
Instructions for use: Diesel locomotive · Manuel d'utilisation pour locomotive diesel
Manuale d'utilizzo per la locomotiva · Manual de usuario de la locomotora · 柴油车V60的使用说明
Gebruiksaanwijzing locomotief · Instrukcja obs ugi lokomotywa · Инструкция по эксплуатации Тепловоз
N vod k pou it  lokomotivy

包装及说明书内包含重要信息, 请保留备用

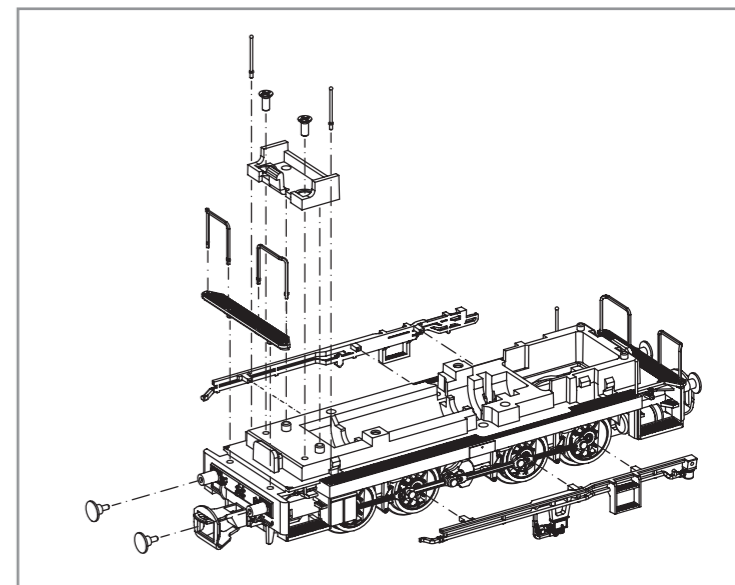
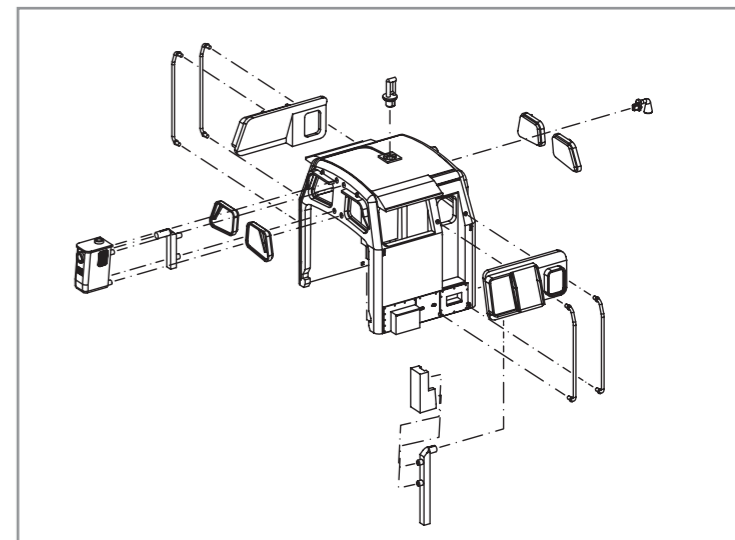
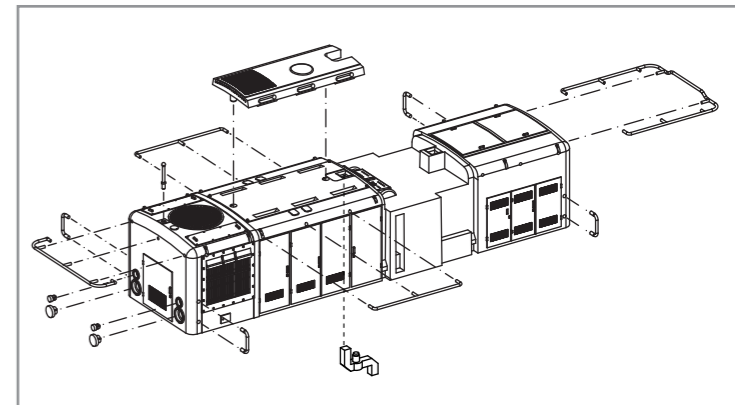
47360 Gleichstrom DC

PluX16

0-12 V



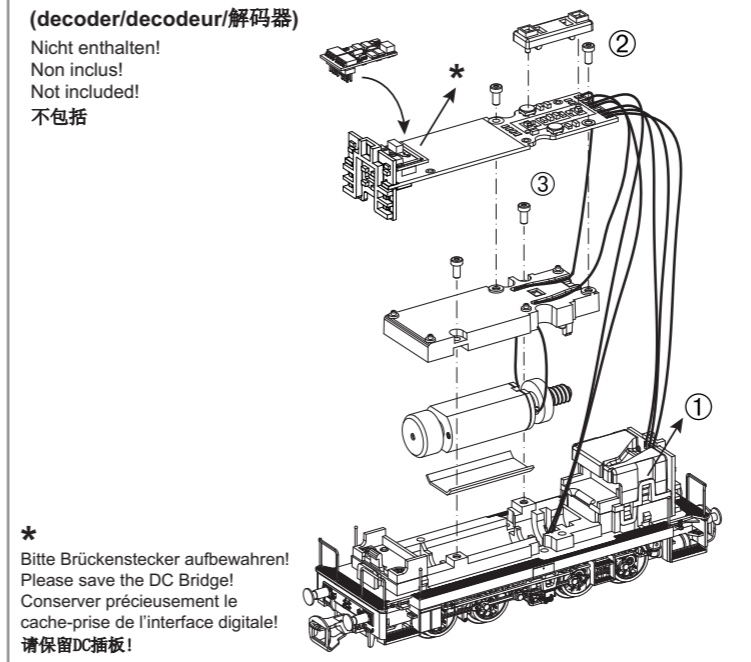
Geh use leicht spreizen und nach oben abziehen
Extend the body and pull slightly upward
VSoitiers  cartent et retirer en haut
把车身轻轻撑开并向上提起



Dekodereinbau:
Installing Decoder / Installation decodeur / 安装/更换解码器

PIKO 46121 Decoder PluX16
(decoder/decodeur/解码器)

Nicht enthalten!
Non inclus!
Not included!
不包括



* Bitte Br ckenstecker aufbewahren!
Die Funk-Entst rung der Anlage ist mit dieser Lokomotive sichergestellt, wenn der  blicherweise im Gleis-Anschlussst ck eingebaute Kondensator eine Kapazit t von mindestens 680 Nanofarad aufweist.

Hinweis:
Die Funk-Entst rung der Anlage ist mit dieser Lokomotive sichergestellt, wenn der  blicherweise im Gleis-Anschlussst ck eingebaute Kondensator eine Kapazit t von mindestens 680 Nanofarad aufweist.

注意:
如电容量最小为680nF
纳法(拉), 此火车头一般不会发生干扰。

Note:
With this locomotive interference will not occur if the condenser normally fitted in the track connection section has a minimum capacity of 680 nano farads.

Aanwijzing:
De ontstoring van jouw modelspoorweg is bij het gebruik van deze locomotief gegarandeerd, wanneer de normaal gesproken in het railsaansluitstuk ingebouwde condensator een capaciteit van minimaal 680 nanofarad heeft.

Conseil:
Cette locomotive est  quipp e d'un filtre anti-parasite. Un condensateur plac  habituellement dans les joints des rails pr sente une capacit  minimale de 680 nF.

Wskaz wka:
Ochrona przeciwzak ocieniowa urz dzen elektronicznych jest zapewniona w tej lokomotywie o ile kondensator wbudowany w cz st doprowadzaj c  pr d ma pojemno c co najmniej 680 nF.

Nota:
Con questa locomotiva Interferenze non occorre, se il condensatore normalmente montato nella traccia della sezione di connessione, ha un minimo di capacit  di 680 n.f.

Obrate vnim n :
Dla podawienia radiopomex ot robotaoczo lektrodvigateľa, v sootvetstvi s e duardnym zakonodatelstvom, vse modeli PIKO osnaeny specialnym kondensatorom.

Nota:
El sistema antiparasitario de la instalaci n est  asegurado con esta locomotora si se utiliza, como es habitual, un tramo de v a de conexi n con un condensador de como m nimo 680 nanofaradios.

Upozorn n :
Odruen  Vaeho kolejist  je s touto lokomotivou zajist no, pokud m  obvykle do kolejov ho n stavce zabudovan  kondens tor kapacitu minim ln  680 Nanofarad .

PIKO Art.-Nr.:
#56301 Lok- l (50 ml)
#56301 Loco-Oil / #56301 比高机油
#56300 Lok- ler mit Feindosierung
#56300 Precision engine oiler w fine dosage /
#56300 比高机油

 len Sie bei h ufigem Fahrbetrieb die Achslager mit einem Tropfen harz- und s urefreiem N hmaschinen l! Wir empfehlen, die Lok ca. 25 min je Fahrtrichtung ohne Belastung einlaufen zu lassen, damit das Modell einen optimalen Rundlauf und eine gute Zugkraft erh lt. Bitte beachten Sie, da  der einwandfreie Lauf des Modells nur auf sauberen Schienen gew hleistet ist.

En cas d'utilisation intense, graisse les essieux avec une goutte d'huile pour machine   coudre exempte d'acide ou de r sine! Afin d'optimiser les caract ristiques de traction et de fonctionnement, il est recommand  de faire rouler la locomotive seule, sans chargement, 25 minutes dans chaque sens. Pour un bon fonctionnement, il est essentiel que la voie soit propre.

If used frequently, oil the wheelsets with a drop of non-resinous, acid-free sewing machine oil! In order to achieve the best possible running and traction properties, it is advisable to run the locomotive in for 25 minutes forwards and 25 minutes in reverse without load. Clean rails are essential for good performance.

Se usate frequentemente l'olio, per il set delle ruote, mettete una goccia di olio, quello utilizzato nella macchina da cucire.

Si est  sometida a un uso intensivo, engrase los ejes con una gota de aceite de maquina no acido.

如果经常使用, 可以在车轮上加上不含树脂、非酸性机油! 我们建议让火车正反方向连续行驶25分钟以上, 以便让它得到最好的转向力和牵引力。请注意, 只有在清洁的轨道上才能保证此模型行驶畅顺。

Breng, bij regelmatig gebruik, op de wagenassen een druppeltje hars- en zuurvrije naaimachineolie aan!

W przypadku cz stego u ywania nale y wpuci kropl  oleju maszynowego nie zawieraj cego  ywicy i kwasu!

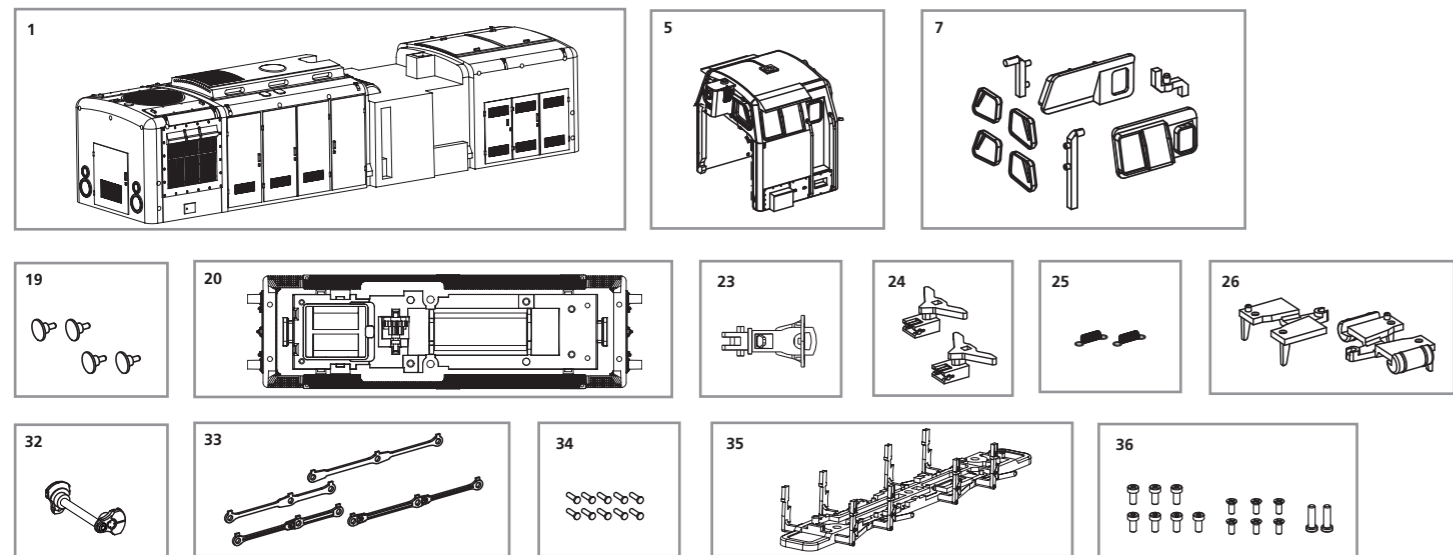
После длительной эксплуатации локомотива следует смазать подшипники двигателя и передаточного механизма, используя для этой цели в небольшом количестве техническое масло.

Pros m mazejte p i ast ji jzde sady kol kapkou oleje na ici stroje!

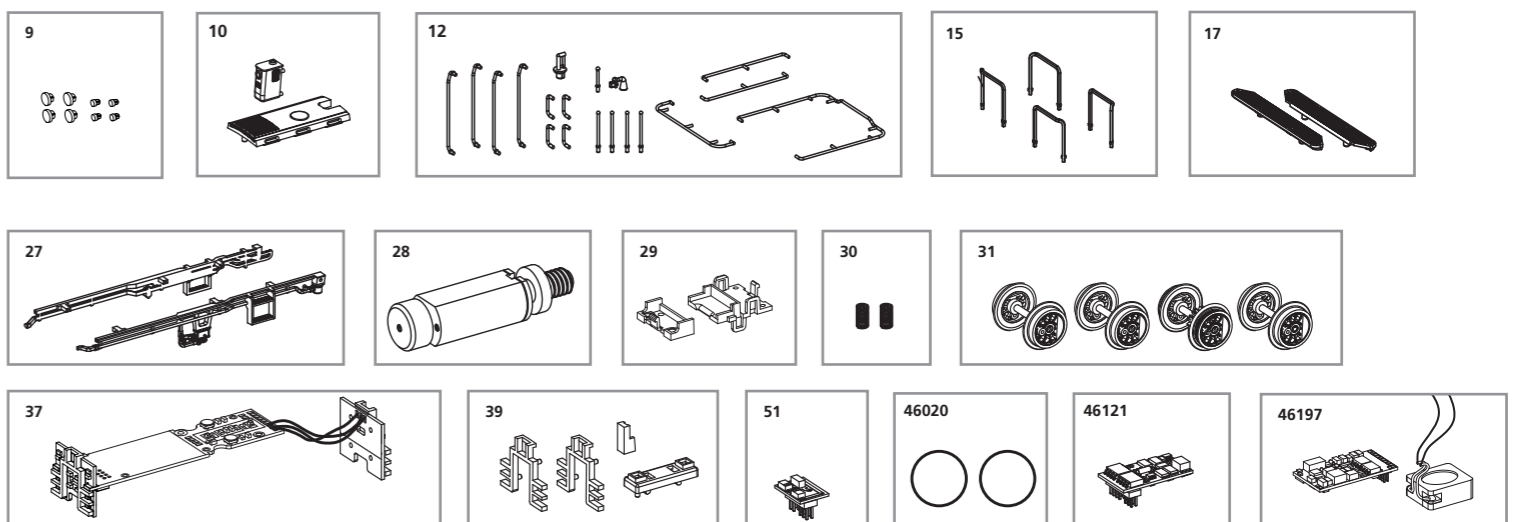


ERSATZTEILE Diesellokomotive V60

Spare parts · Pièces détachées · Parti di ricambio · Repuestos · 配件 · Reserveonderdelen · Części zamienne · Запасные части · Náhradní díly



Bei Ersatzteilanforderung bitte immer die vollständige Ersatzteil-Nr. angeben. · Please order the wanted spare part with the complete spare part item number.
 订购配件时请附上完整的配件号码。 · Pour commander des pièces de rechange, ne pas oublier de donner le Numéro d'Article de la pièce demandée.



ET-Nr.	Bezeichnung:	Description:	Désignation:	Descrizione:	Descripción:	PG*
47360-01	Gehäuse, dekoriert (mit Leuchtstäben)	Body, complete (with lightbars)	Boîtier, décorée (avec bâton luminescent)	Mantello decorato (con Barra difusora de luce)	Carrocería, decorado (con Barra difusora de luces)	11
47360-05	Führerhaus, dekoriert (mit Fenster + Lichtleiter)	Driver cab, complete (with windows + light bar)	Cabine complète (avec fenêtre + bâton luminescent)	Cabina di guida, (con finestra + Diffusore luce)	Cabina del maquinista, (con ventana + barras de luz)	11
47360-07	Fenster / Spitzenlicht	Window / Light bar	Fenêtres / Lumière de devant	Finestra/barra luminosa terza luce	Ventana/barra de luz tercera luz	9
47360-09	Leuchtstab weiß / rot	Light bar white / red	Bâton luminescent blanc/rouge	Diffusore luce bianco/rosso	Barra difusora de luces blanco/rojo	7
47360-10	Schlotabdeckung / Motorhaubenabdeckung	Chimney cover / Motor cover	Cheminée / Couverture du moteur	Copertura camino / Copertura del motore	Copertura camino / Copertura del motor	8
47360-12	Handstangen / Antenne	Handrails / Antenna	Rambardes / Antenne	Corrimano / Antenna	Barandilla / Antena	9
47360-15	Fronthandstangen	Handrail front	Rambardes frontales	Corrimano frontale	Barandilla frontal	9
47360-17	Laufsteg kurz (2 Stck.)	Footbridge-short (2 pcs.)	Passerelle court (2 unités)	Passaggio corto (2 pezzi)	Plataforma pasarela (2 u.)	7
47360-19	Puffer (4 Stck.)	Buffer (4 pcs.)	Tampon (4 unités)	Respingenti (4 pezzi)	Topera (4 u.)	6
47360-20	Rahmen mit Zahnrad	Chassis w gearwheel	Châssis avec vitesse roue	Telaio con ingranaggi	Marco bastidor	12
47220-23	Kupplung	Coupler	Attelage	Gnaci	Enganche	6
47360-24	Kupplungsschacht (2 Stck.)	Coupler box (2 pcs.)	Timon d'attelage (2 unités)	Scatola accoppiatore (2 pezzi)	Cajetin de enganche (2 u.)	7
47360-25	Kupplungsfeder (2 Stck.)	Spring (2 pcs.)	Ressort (2 unités)	Molla della frizione (2 pezzi)	Muelle del enganche (2 u.)	5
47360-26	Kupplungsabdeckungen	Coupler cover	Couvercle d'attelage	Copri ganci anteriori	Tapa del enganche delantera	7
47360-27	Seitenblenden rechts / links	Side pipe right / left	Couvercle latéral droit + gauche	Copertura laterale destra + sinistra	Tapa lateral derecha + izquierda	7
47360-28	Motor, komplett	Motor, complete	Moteur complet	Motore completo	Motor completo	13
47360-29	Halterungen	Covers	Renforts	Supporti	Soportes	7
47360-30	Druckfeder (2 Stck.)	Pressure spring (2 pcs.)	Ressort (2 unités)	Molla (2 pezzi)	Muelle (2 u.)	5
47360-31	Radatz, komplett (4 Stck.)	Wheelset, complete (set of 4)	Essieux (4 unités)	Set ruote senza anelli di attrito (4 pezzi)	Eje sin ars de adherencia (4 u.)	13
47360-32	Gegengewicht, komplett	Counter weight, complete	Compteur poids complet	Contrappeso completa	El contrapeso completo	6
47360-33	Set Kuppelstangen	Set of Coupling rods	Embielage	Set bielle	Set de bielas	12
47360-34	Kurbelbolzen (10 Stck.)	Pin wheel (10 pcs.)	Goujons (10 pièces)	Vite albero cieco (10 pezzi)	Pernos (10 u.)	10
47360-35	Achshalter mit Schleiffedern	Wheel holder with brush spring	Support de roue w plaque de contact	Supporto ruota con Piastra contatto	Soporte de ejes con Tomas de corriente	9
47360-36	Schrauben-Set (15-tlg.)	Set of screws (set of 15)	Set de vis (15 unités)	Set viti (15 pezzi)	Tornillos (15 u.)	7
47360-37	Hauptplatine mit Beleuchtungsplatinen und Kabel	Mainboard with Light boards and cables	Circuit imprimé w lumière circuit imprimé et câblages	Circuito stampato con circuito stampato e fili	Placa electrónica principal con placas de iluminación y cables	15
47360-39	Lichtmasken	Light mask	Masque lumière	Masque lumière	Luz máscara	6
59740-51	Brückenstecker	DC Bridge	Fiche d'interfacer CC	Ponte DC	Puente Dmy CC	8
<p>Ersatzteile aus unserem Standard-Programm Spare parts standard range Pièces détachées standard Pezzi di ricambio standard Repuestos de nuestro programa standard</p>						
46020	Haftreifen (10 Stck.)	Traction tyres (10 pcs.)	Bandages (10 unités)	Anelli di aderenza (10 pezzi)	Aros de adherencia (10 u.)	
46121	Decoder PluX16	Decoder PluX16	Decoder PluX16	Decoder PluX16	Decoder PluX16	
46197	Lok-Sounddecoder	Lok-Sounddecoder	Décodeur sonore de locomotive	Sound decoder per loco	Decoder de sonido	

ET-Nr.	说明:	Beschrijving:	Opis:	ПЕРЕВОД:	Popis:	PG*
47360-01	车身组件	Behuizing, versierd (met Lichtgeleider)	Obudowa, urządzone (z barów)	Орган, со вкусом (с штанги освещения)	Tělo, zdobeného (s světelné lišty)	11
47360-05	驾驶室组件 (带车窗+导光柱)	Machinistenhuis, versierd (met Venster + Lichtgeleider)	Kabina kierowcy, urządzone (z Okno + barów)	Кабиной водителя, со вкусом (с окно + штанги освещения)	Řidič taxíku, zdobeného (se Okno + světelné lišty)	11
47360-07	车窗/导光柱	Venster/lichtbalk derde licht	Okno/Trzecie światło lamp	Окна/фонарь бар третьей	Okna / světlo bar Třetí světlo	9
47360-09	导光柱-白色/红色	Balk licht it/rood	Pasek świetlny biały/czerwony	Лампа бар белый/красный	Světlo bar bílá / červená	7
47360-10	烟囱盖 / 马达盖	Afdekking schoorsteen / Motorbeschermpap	Usług kominiareskich pokrywa / Pokrywa silnika	Камин крышка / Покрытие трубы	Komin pokrytí / Motor pokrytí	8
47360-12	扶手 / 天线	Handgrepen / Antenne	Uchwyty / Czulek	Ручки / Антенна	Úchyty / Anténa	9
47360-15	扶手-前	Handgreep voorzijde	Uchwyt przedni	Передний переключатель ручки	Přední popisovač přepínač	9
47360-17	走板-短 (2个)	Loopbrug (2 stuks)	Pamięć krótka (2 szt.)	Пешеходный мост долго	Přední popisovač přepínač	7
47360-19	缓冲器 (4 个)	Buffer (4 stuks)	Bufor (zestaw 4)	Буфер (4 шт.)	Vyrovňovací paměť (4 ks)	6
47360-20	车底-带齿轮	Chassis met versnellingen	Podwozie w koła zębate	Шасси w колеса механизма	Podvozku s ozubená kola	12
47220-23	挂钩组件	Koppeling, compleet	Sprzeg kompletny	Сцепки в сборе	Spojka, kompl.	6
47360-24	挂钩盒 (2 个)	Koppelingsschacht (2 stuks)	Wał sprzęgła (2 szt.)	Муфта коробка (2 шт.)	Spojka box (2 ks)	7
47360-25	弹簧-2个	Koppelingsveer (2 stuks)	Sprężyna sprzęgła (2 szt.)	Весна (2 шт.)	Jarní (2 ks)	5
47360-26	盖子-挂钩	Koppelingshuis	Łącznik pokrywa	Муфта крышка	Spojka kryt	7
47360-27	侧管-右/左	Zijafdekking rechts + links	Pokrywa boczna prawy i lewy	Покрытие стороны	Straně Krytí vpravo a vlevo	7
47360-28	马达组件	Motor compleet	Silnik kompletny	Полный двигатель	Motor dokončeno	13
47360-29	支撑架	Houders	Mocowania	Держатели	Držáky	7
47360-30	弹簧 (2 个)	Veer (2 stuks)	Wiosna (2 szt.)	весна (2 шт.)	Jaro (2 ks)	5
47360-31	轮组 (4 个)	Wielstel (4 stuks)	Zestaw kół (4 szt.)	Набор колёс (4 шт.)	Sada kol (4 ks)	13
47360-32	配重	Tegengewicht voltooid	Licznik masy całkowite	Встречный полный вес	Čítač hmotnosti dokončeno	6
47360-33	挂钩连杆	Set koppelstangen	Ustawić drążek łączący	Прут Сцепления Набора	Nastavit spojovací tyč	12
47360-34	销钉 (10 个)	Wielbouten voor drijfstang	Śrubę osłony wału	Слепой шахтный ствол винта	Šroub slepý hřídele	10
47360-35	轮套-带弹片	Wiel houder met contactplaat	Koła w płytkę dociskową	Владелец колеса с пластиной контакта	Kolo držitele s kontaktem deska	9
47360-36	螺丝 (15 个)	Set schroeven (15 stuks)	Zestaw śrub (zestaw 15)	Набор винты (15 шт.)	Sada šroubů (15 ks)	7
47360-37	PCB-带灯和电线	Hoofdprintplaat met verlichting-sprintplaten en kabels	PCB za pomocą światła i przewody	PCB w Освещают PCB и провода	PCB světlem PCB a drátů	15
47360-39	灯罩	Licht masker	Maska światła	Легкая маска	Světlo Maska	6
59740-51	DC插板	Brugstekker	Zworka dekodera DC	Мост постоянного тока	Můstek DC	8
<p>备用零件的标准范围: Reserveonderdelen uit ons standaard leveringsprogramma Części zamienne z programu standardowego Запчасти от наших стандартных Náhradní díly z našeho standardního programu</p>						
46020	胶胎 (10个)	Antislipbanden (10 st.)	Opony przyczepnościowe	Шины трения (10 шт.)	Bandáže (10 ks)	
46121	解码器 PluX16	Decoder PluX16	Dekoder PluX16	Декодер	Dekodér	
46197	声音解码器	Loc-Sounddecoder	Lok-dekoder dźwięku	Локо-декодер звука	Loc-Sounddecoder	

*Preisgruppe *price category *Catégorie de prix *Categoria prezzi *Grupo de precio

*价格表 *Priscategorie *Grupa cenowa *ценовая категория *Cenová skupina